

# taurus

ALPATEC 

**NEW DAKAR 1500**

**NEW DAKAR 2000**

**NEW DAKAR 2500**

Radiador de aceite

Oil heater

Radiateur à huile

Ölradiator

Calorifero a olio

Radiador de óleo

Radiador d'oli

Radiatorkachel

Grzejnik olejowy

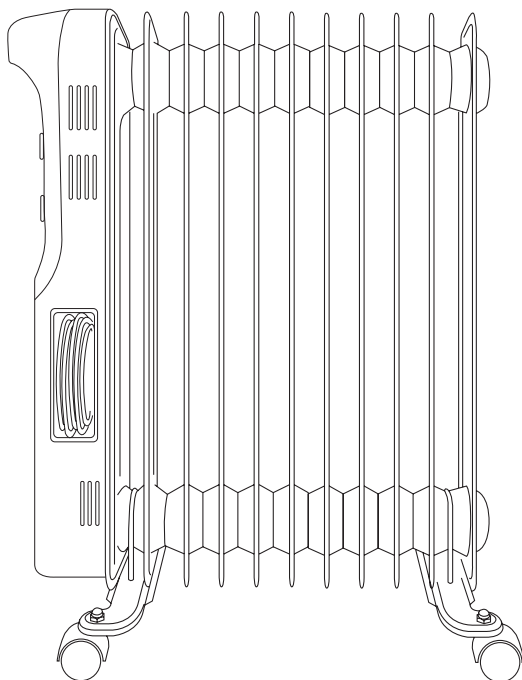
Θερμάστρα καλοριφέρ λαδιού

Масляный радиатор-  
обогреватель

Radiator încălzitor pe ulei

Маслен радиатор

مدفأة زيتية كهربائية





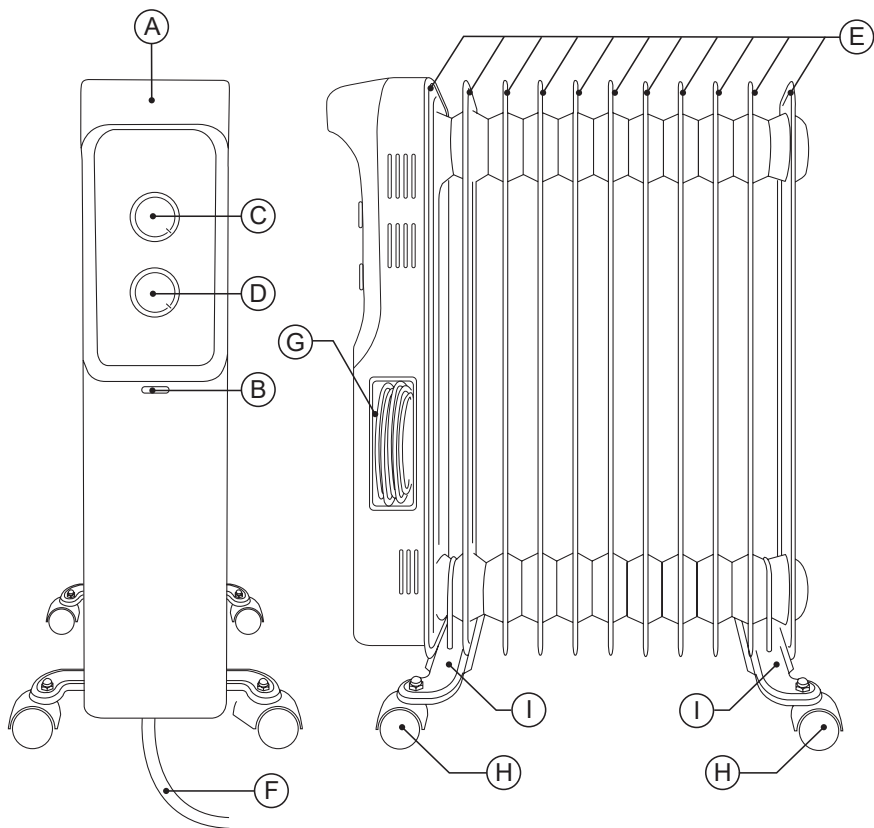


Fig.1

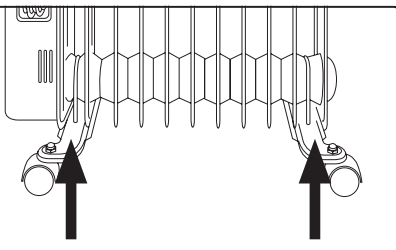
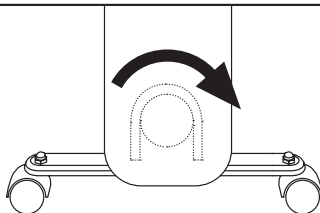
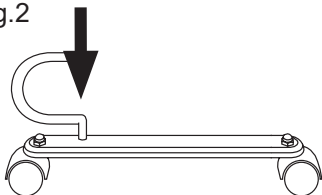


Fig.2



# Español

## Radiador de aceite

NEW DAKAR 1500

NEW DAKAR 2000

NEW DAKAR 2500

## DESCRIPCIÓN

- A Asa de transporte
- B Piloto luminoso
- C Termostato
- D Botón de encendido/apagado y selección de calor
- E Elementos radiador
- F Cable
- G Alojamiento cable
- H Ruedas
- I Soporte: conjunto fijación ruedas

## UTILIZACIÓN Y CUIDADOS:

- Antes de cada uso, desenrollar completamente el cable de alimentación de la fuente de alimentación.
- No usar el aparato si sus patas no están debidamente acopladas.
- No usar el aparato si su dispositivo de puesta en marcha/paro no funciona.
- No retirar las patas del aparato.
- Hacer uso de las asas para coger o transportar el aparato.
- No utilizar el aparato inclinado, ni darle la vuelta.
- No dar la vuelta al aparato mientras está en uso o conectado a la red.
- Desenchufar la fuente de alimentación de la red cuando no se use y antes de realizar cualquier operación de limpieza.
- Este aparato está pensado únicamente para uso doméstico, no para uso profesional o industrial.
- Guardar este aparato fuera del alcance de los niños y/o personas con capacidades físicas, sensoriales o mentales reducidas o no familiarizados con su uso.
- No guardar ni transportar el aparato si todavía está caliente.
- No guardar el aparato en lugares donde la temperatura ambiente pueda ser inferior a 2°C.
- No exponer el aparato a temperaturas extremas.

- Mantener el aparato en un lugar seco, sin polvo y protegido de la luz directa del sol.
- No dejar nunca el aparato funcionando sin vigilancia, ni al alcance de los niños, ya que es un aparato eléctrico que calienta aceite a altas temperaturas y puede ocasionar quemaduras graves.
- No usar el aparato para secar prendas textiles de ningún tipo.
- ADVERTENCIA: No dejar el aparato en funcionamiento mientras está durmiendo; existe riesgo de lesiones
- Girar el termostato hasta situarlo en la posición (MIN) De este modo el aparato no está apagado completamente.

## MANTENIMIENTO:

- ADVERTENCIA: Existe el riesgo de incendio en caso de que la limpieza del aparato no se realice conforme a estas instrucciones.

## MONTAJE DE LAS RUEDAS:

- Para montar las ruedas, colocar el aparato boca abajo.
- Posicionar los soportes de las ruedas en el primer y último elemento del radiador. (Fig 1).
- Fijar los soportes de las ruedas mediante las abrazaderas en forma de "U" y las tuercas suministradas. (Fig. 2).
- Volver a dar la vuelta al aparato y comprobar el buen funcionamiento de las ruedas.

## MODO DE EMPLEO

### NOTAS PREVIAS AL USO:

- Retire el film protector del aparato.
- Asegúrese de que ha retirado todo el material de embalaje del producto.
- Para eliminar el olor que desprende el aparato al utilizarlo por primera vez, se recomienda tenerlo en marcha a máxima potencia durante 2 horas en una habitación bien ventilada.

### USO:

- Desenrollar completamente el cable antes de enchufar.
- Conectar el aparato a la corriente.
- Poner el aparato en marcha mediante el botón de encendido/apagado y selección de potencia.
- El piloto luminoso se encenderá.
- Seleccionar la potencia deseada.
- Girar el mando termostato hasta situarlo en la posición que corresponda a la temperatura

deseada.

- Durante el uso del aparato el piloto luminoso se conectará y desconectará de forma automática, lo que indica el funcionamiento de los elementos calefactores para mantener la temperatura deseada.

### **UNA VEZ FINALIZADO EL USO DEL APARATO:**

- Seleccionar la posición de mínimo (MIN) mediante el mando selector de temperatura.
- Apagar el aparato mediante el botón de encendido/apagado y selección de potencia.
- Desenchufar el aparato de la red eléctrica
- Limpiar el aparato.

### **ASA/S DE TRANSPORTE:**

- Este aparato dispone de unas asas laterales para hacer fácil y cómodo su transporte.

### **COMPARTIMIENTO DEL CABLE**

- Este aparato dispone de un alojamiento para el cable de conexión a la red situado en su parte lateral.

## **LIMPIEZA**

- Desenchufar el aparato de la red y dejarlo enfriar antes de iniciar cualquier operación de limpieza.
- Limpiar el aparato con un paño húmedo impregnado con unas gotas de detergente.
- No utilizar disolventes, ni productos con un factor pH ácido o básico como la lejía, ni productos abrasivos, para la limpieza del aparato.
- No dejar entrar agua u otro líquido por las aberturas de ventilación para evitar daños en las partes operativas interiores del aparato.
- No sumergir el aparato en agua u otro líquido ni ponerlo bajo el grifo.
- Si el aparato no se mantiene en buen estado de limpieza, su superficie puede degradarse y afectar de forma inexorable la duración de la vida del aparato y conducir a una situación peligrosa.
- Observación: Tras un largo periodo de almacenamiento puede que al volver a utilizarlo despidan una pequeña cantidad de humo. Ello se debe a que se está quemando el polvo acumulado en el elemento calefactor y carece de importancia. Para evitarlo se recomienda limpiar previamente el interior del aparato a través de la rejilla con un aspirador o aire a presión.

# English

## Oil Heater

NEW DAKAR 1500

NEW DAKAR 2000

NEW DAKAR 2500

## DESCRIPTION

- A Handle
- B Pilot light
- C Thermostat knob
- D On/Off and heating selector knob
- E Radiator fins
- F Power cord
- G Cable housing
- H Wheels
- I Bracket: wheel unit fixing

### USE AND CARE:

- Fully unroll the appliance's power cable before each use.
- Do not use the appliance if its feet are not properly fitted.
- Do not use the appliance if the on/off switch does not work.
- Do not remove the support feet of the appliance.
- Use the appliance handle, to catch it or move it.
- Do not use the appliance if it is tipped up and do not turn it over.
- Do not turn the appliance over while it is in use or connected to the mains.
- Disconnect the appliance from the mains when not in use and before undertaking any cleaning task.
- This appliance is for household use only, not professional, industrial use.
- Store this appliance out of reach of children and/or persons with physical, sensory or reduced mental or lack of experience and knowledge.
- Do not store the appliance if it is still hot.
- Do not store the appliance on areas where the temperature could be lower than 2°C
- Do not expose the appliance to extreme temperatures.
- Keep the appliance in a dry, dust-free place, out of direct sunlight.
- Never leave the appliance unattended when in use and keep out of the reach of children, as this is an electrical appliance that heats oil

to high temperatures and may cause serious burns.

- Do not use the appliance to dry textiles of any kind.
- CAUTION: User can't sleep when appliance is under use, there is a risk of injuries.
- Turn the thermostat control to the minimum (MIN) setting. This does not mean that the appliance is switched off permanently.

### SERVICE:

- CAUTION: There is a risk of fire if the appliance's cleaning is not done according to these instructions.

### ASSEMBLING THE WHEELS:

- To assemble the wheels, place the appliance face down.
- Position the wheel supports in the first and last elements of the radiator. (Fig. 1).
- Fix the wheel supports using the "U" shaped clamp and the wing nuts provided. (Fig 2).
- Stand the appliance up again so as to check that the wheels work properly.

## INSTRUCTIONS FOR USE

### BEFORE USE:

- Remove the appliance's protective film.
- Make sure that all the product's packaging has been removed.
- To eliminate the smell given off by the appliance when used for the first time, it is recommended to have it on at full power for 2 hours in a well-ventilated room.

### USE:

- Unroll the cable completely before plugging it in.
- Connect the appliance to the mains.
- Turn the appliance on, by using the on/off and power selection control.
- The pilot light comes on.
- Select the desired power.
- Turn the thermostat control to the desired temperature position.
- During the appliance's use the pilot light will come on and off automatically, indicating the heating elements are working, and therefore maintaining the desired temperature.

## **ONCE YOU HAVE FINISHED USING THE APPLIANCE:**

- Select the minimum position (MIN) using the thermostat control.
- Turn the appliance off, using the on/off and power selection control.
- Unplug the appliance from the mains.
- Clean the appliance.

## **CARRY HANDLE/S:**

- This appliance has a handle on the side of the body, which facilitates comfortable transport .

## **CABLE COMPARTMENT**

- This appliance has a cable compartment situated on its side.

## **CLEANING**

- Disconnect the appliance from the mains and allow it to cool before undertaking any cleaning task.
- Clean the equipment with a damp cloth with a few drops of washing-up liquid and then dry.
- Do not use solvents, or products with an acid or base pH such as bleach, or abrasive products, for cleaning the appliance.
- Do not let water or any other liquid get into the air vents to avoid damage to the inner parts of the appliance.
- Never submerge the appliance in water or any other liquid or place it under running water.
- If the appliance is not in good condition of cleanliness, its surface may degrade and inexorably affect the duration of the appliance's useful life and could become unsafe to use.
- Remark: When the appliance is used as a heater after long periods in storage or a small amount of smoke may be produced. This is not important and is due to the heater burning dust deposits which have accumulated on the heating element.

# Français

## Radiateur à huile

NEW DAKAR 1500

NEW DAKAR 2000

NEW DAKAR 2500

## DESCRIPTION

- A Poignée de transport
- B Voyant lumineux
- C Thermostat
- D Bouton marche/arrêt et sélection de puissance
- E Éléments du radiateur
- F Câble
- G Compartiment câble
- H Roues
- I Support : ensemble fixation roues

## UTILISATION ET ENTRETIEN :

- Avant chaque utilisation, dérouler complètement le câble d'alimentation de l'appareil.
- Ne pas utiliser l'appareil si ses pieds ne sont pas dûment assemblés.
- Ne pas utiliser l'appareil si son dispositif de mise en marche/arrêt ne fonctionne pas.
- Ne pas enlever les pieds de l'appareil.
- Utiliser les poignées pour prendre ou transporter l'appareil.
- Ne pas utiliser l'appareil alors qu'il est incliné, ni le retourner.
- Ne pas retourner l'appareil quand il est en cours d'utilisation ou branché au secteur.
- Débrancher l'appareil du secteur tant qu'il reste hors d'usage et avant de procéder à toute opération de nettoyage.
- Cet appareil est uniquement destiné à un usage domestique et non professionnel ou industriel.
- Conservez cet appareil hors de portée des enfants ou des personnes avec capacités physiques, sensorielles ou mentales réduites ou présentant un manque d'expérience et de connaissances
- Ne pas garder l'appareil s'il est encore chaud.
- Ne pas garder l'appareil dans un endroit où la température pourrait être inférieure à 2°C.
- Ne pas exposer l'appareil à de fortes températures.
- Conserver l'appareil en lieu sec, non poussiéreux et à l'abri des rayons solaires.

- Ne jamais laisser l'appareil fonctionner sans surveillance, ni à la portée des enfants, étant donné qu'il s'agit d'un appareil électrique et il peut entraîner de graves brûlures.
- Ne pas utiliser l'appareil pour sécher des vêtements textiles.
- AVERTISSEMENT : Ne pas s'endormir pendant que vous utilisez l'appareil, vu qu'il existe un risque de blessures.
- Mettre le thermostat sur la position minimum (MIN) ne garantit pas l'arrêt complet de l'appareil.

## SERVICE :

- AVERTISSEMENT : Si l'appareil ne se nettoie pas conformément au mode d'emploi, il pourrait exister un risque d'incendie.

## MONTAGE DES ROUES :

- Pour fixer les roues, retourner l'appareil.
- Placer les supports des roues sur le premier et dernier élément du radiateur. (Fig 1)
- Fixer les supports des roues à l'aide des colliers de serrage en forme de « U » et des écrous fournis à cet effet. (Fig. 2).
- Retourner à nouveau l'appareil et vérifier que les roues fonctionnent correctement.

## MODE D'EMPLOI

### REMARQUES AVANT UTILISATION :

- Enlever le film de protection de l'appareil.
- Vérifier d'avoir retiré tout le matériel d'emballage du produit.
- Pour éliminer l'odeur de neuf au premier fonctionnement, on recommande de le faire marcher à la puissance maximale pendant 2 heures dans une pièce bien ventilée.

### UTILISATION :

- Dérouler complètement le câble avant de le brancher.
- Brancher l'appareil à la prise.
- Mettre l'appareil en marche en actionnant le bouton marche/arrêt et sélection de puissance.
- Le voyant lumineux s'allumera.
- Sélectionner la puissance désirée.
- Tourner le sélecteur de température jusqu'à le situer sur la position de la température désirée.
- Lorsque l'appareil sera en marche, le voyant lumineux s'allumera et s'éteindra automatiquement, en indiquant ainsi le bon fonctionnement des parties chauffantes pour maintenir la température désirée.



### **APRÈS UTILISATION DE L'APPAREIL :**

- Choisir la position minimum (MIN) grâce au sélecteur de température.
- Éteindre l'appareil en actionnant le bouton marche/arrêt et sélection de puissance.
- Débrancher l'appareil du secteur.
- Nettoyer l'appareil.

### **POIGNÉE DE TRANSPORT :**

- Cet appareil dispose de poignées laterales pour faciliter son transport en toute commodité.

### **COMPARTIMENT CÂBLE**

- Cet appareil dispose d'un boîtier pour le câble de raccordement situé sur son côté

### **NETTOYAGE**

- Débrancher l'appareil du secteur et attendre son complet refroidissement avant de la nettoyer.
- Nettoyer l'appareil avec un chiffon humide imprégné de quelques gouttes de détergent.
- Ne pas utiliser de solvants ni de produits à pH acide ou basique tels que l'eau de javel, ni de produits abrasifs pour nettoyer l'appareil.
- Ne pas laisser pénétrer de l'eau ni aucun autre liquide par les ouvertures de ventilation afin d'éviter d'endommager les parties intérieures de l'appareil.
- Ne pas immerger l'appareil dans l'eau ou tout autre liquide, ni le passer sous un robinet.
- Si l'appareil n'est pas maintenu dans un bon état de propreté, sa surface peut se dégrader et affecter de façon inexorable la durée de vie de l'appareil et le rendre dangereux.
- Observations : Après une longue période d'arrêt il est possible qu'au début, se dégage une légère fumée. Celle-ci étant due au fait que de la poussière accumulée dans l'élément chauffant est brûlée, sans aucune conséquence. Ce phénomène peut être évité en nettoyant au préalable, à travers les grilles de l'appareil, l'intérieur de ce dernier avec l'aide d'un aspirateur ou d'un jet d'air sous pression.

# Deutsch

## Ölradiator

NEW DAKAR 1500

NEW DAKAR 2000

NEW DAKAR 2500

### BEZEICHNUNG

- A Transportgriff
- B Leuchtanzeige
- C Thermostatregler
- D Ein-/Ausund Stufenschalter
- E Radiatorelemente
- F Kabel
- G Kabelfach
- H Räder
- I Grundplatte: Befestigungsset Rollen

### BENUTZUNG UND PFLEGE:

- Vor jedem Gebrauch des Geräts das Stromkabel vollständig abwickeln.
- Das Gerät nicht benutzen, wenn die Fußträger nicht ordnungsgemäß eingesetzt sind.
- Benützen Sie das Gerät nicht, wenn der An-/Ausschalter nicht funktioniert.
- Nicht die Räder vom Gerät entfernen.
- Verwenden die Griffe, um das Gerät zu heben oder zu tragen.
- Verwenden Sie das Gerät nicht im gekippten oder umgedrehten Zustand.
- Solange das Gerät in Betrieb oder ans Netz geschlossen ist, darf es nicht umgedreht werden.
- Ziehen Sie den Stecker heraus und lassen Sie das Gerät abkühlen, bevor Sie mit der Reinigung beginnen.
- Dieser Apparat dient ausschließlich für Haushaltszwecke und ist für professionellen oder gewerblichen Gebrauch nicht geeignet.
- Dieses Gerät darf nicht von Personen (einschließlich Kindern) mit eingeschränkten körperlichen, sensorischen oder geistigen Fähigkeiten bzw. ohne ausreichende Erfahrung und Kenntnisse benutzt werden
- Das Gerät nicht wegräumen, wenn es noch heiß ist.
- Bewahren Sie das Gerät nicht an Orten auf, wo die Umgebungstemperatur unter 2°C sinken kann.

- Das Gerät darf keinen extremen Temperaturen ausgesetzt werden.
- Das Gerät an einem trockenen, staubfreien und vor Sonnenlicht geschützten Ort aufbewahren.
- Das Gerät niemals unbeaufsichtigt lassen, wenn es in Betrieb ist. Kinder fernhalten, da es sich um ein elektrisches Gerät handelt, das Öl hoch erhitzt und schwere Verbrennungen verursachen kann.
- Das Gerät nicht zum Trocknen von Textilien jeglicher Art verwenden.
- **WARNUNG:** Lassen Sie das Gerät niemals in Betrieb während Sie schlafen. Es besteht Verletzungsgefahr.
- Die vollständige Abschaltung des Geräts wird nicht dadurch garantiert, dass der Temperaturregler auf der niedrigsten Position (MIN) steht.

### SERVICE:

- **WARNUNG:** Wenn das Gerät nicht gemäß diesen Anleitungen gereinigt wird, kann ein Brandrisiko entstehen.

### EINSETZEN DER ROLLEN:

- Stellen Sie das Gerät umgekehrt auf, um die Rollen anzubringen.
- Die Grundplatten der Rollen auf das erste und letzte Element des Radiators setzen (Abb. 1)
- Die Grundplatten der Rollen mit den mitgelieferten U-Bügeln und den Muttern befestigen (Abb. 2.)
- Das Gerät wieder umdrehen und nachprüfen, ob die Rollen richtig funktionieren.

## BENUTZUNGSHINWEISE

### VOR DER BENUTZUNG:

- Entfernen Sie am Gerät den Schutzfilm.
- Vergewissern Sie sich, dass Sie das gesamte Verpackungsmaterial des Produkts entfernt haben.
- Um der auftretenden Geruchsentwicklung bei der ersten Inbetriebnahme entgegenzuwirken, wird empfohlen, das Gerät 2 Stunden lang auf höchster Stufe in einem gut belüfteten Raum in Betrieb zu lassen.

### BENUTZUNG:

- Vor Anschluss das Kabel völlig ausrollen.
- Schließen Sie das Gerät ans Netz an.
- Mit Hilfe des Ein-/Ausund Stufenschalters das Gerät in Betrieb setzen.
- Die Warnlampe wird aufleuchten.
- Wählen Sie die erwünschte Stärke.
- Den Temperaturregler drehen, bis er sich an der

Position befindet, die der richtigen Temperatur entspricht.

- Während der Benutzung des Gerätes schaltet sich die Kontrollleuchte automatisch ein und aus. Dadurch wird der Betrieb der Heizelemente angezeigt, die das Gerät auf die gewünschte Temperatur anheizen.

### **NACH DER BENUTZUNG DES GERÄTS:**

- Die Position Minimum (MIN) mittels des Temperaturreglers auswählen.
- Mit Hilfe des Ein-/Ausund Stufenschalters das Gerät ausschalten.
- Ziehen Sie den Netzstecker.
- Reinigen Sie das Gerät.

### **TRANSPORT-GRIFFE:**

- Für ein leichtes und bequemes Tragen ist dieses Gerät an der Seite mit einem Tragegriff ausgestattet.

### **KABELFACH**

- Dieses Gerät hat ein Gehäuse für das Verbindungskabel an seiner Seite

## **REINIGUNG**

- Ziehen Sie den Stecker heraus und lassen Sie das Gerät abkühlen, bevor Sie mit der Reinigung beginnen.
- Reinigen Sie das Gerät mit einem feuchten Tuch mit ein paar Tropfen Reinigungsmittel.
- Verwenden Sie zur Reinigung des Apparates weder Lösungsmittel noch Scheuermittel oder Produkte mit einem sauren oder basischen pH-Wert wie Lauge.
- Lassen Sie kein Wasser oder andere Flüssigkeiten in die Belüftungsöffnungen eindringen, um Schäden an den inneren Funktionsteilen des Gerätes zu vermeiden.
- Das Gerät nicht in Wasser oder andere Flüssigkeiten tauchen und nicht unter den Wasserhahn halten.
- Halten Sie das Gerät nicht sauber, so könnte sich der Zustand seiner Oberfläche verschlechtern, seine Lebenszeit negativ beeinflusst und gefährliche Situationen verursacht werden.
- Hinweise: Bei erneuter Verwendung nach einer längeren Aufbewahrungszeit, kann es zu einer geringeren Rauchbildung kommen. Dies resultiert aus der Verbrennung von angesammelten Staubablagerungen auf dem Heizelement und ist irrelevant. Dies kann vermieden werden, indem das Gerät vorab gereinigt wird, und zwar durch die Gitter des Geräts, entweder mit einem Staubsauger oder aber mit Hilfe von Druckluft.

# Italiano

## Calorifero a olio

NEW DAKAR 1500

NEW DAKAR 2000

NEW DAKAR 2500

## DESCRIZIONE

- A Maniglia di trasporto
- B Spia luminosa
- C Termostato
- D Pulsante ON/OFF e selettore di potenza
- E Elementi del radiatore
- F Cavo
- G Alloggiamento cavo
- H Rotelle
- I Supporto: set fissaggio ruote

## PRECAUZIONI D'USO:

- Prima di ogni utilizzo, svolgere completamente il cavo dell'apparecchio.
- Non utilizzare l'apparecchio se i piedini non sono accoppiati correttamente.
- Non utilizzare l'apparecchio se il suo dispositivo di accensione/spengimento non è funzionante.
- Non togliere i piedini dell'apparecchio.
- Utilizzare il manico/i per prendere o spostare l'apparecchio.
- Non utilizzare l'apparecchio inclinato, né capovolgerlo.
- Non capovolgere l'apparecchio se è in funzione o collegato alla presa.
- Staccare il caricatore di batterie dalla presa di corrente quando l'apparecchio non è in uso e prima di compiere qualsiasi operazione di pulizia.
- Questo apparecchio è destinato unicamente all'uso domestico, non professionale o industriale.
- Questo apparecchio non deve essere utilizzato da persone (inclusi bambini) con problemi fisici, mentali o di sensibilità o con mancanza di esperienza e conoscenza
- Non riporre l'apparecchio quando ancora caldo.
- Non riporre l'apparecchio in luoghi dove la temperatura non superi i 2°C.
- Non esporre l'apparecchio a temperature estreme.
- Conservare l'apparecchio in luogo asciutto,

lontano dalla polvere e dalla luce del sole.

- Non lasciare mai l'apparecchio incustodito durante l'uso e non lasciarlo alla portata dei bambini, in quanto si tratta di un apparecchio elettrico e può provocare gravi scottature.
- Non utilizzare l'apparecchio per asciugare indumenti di nessun tipo.
- **AVVERTENZA:** Per evitare lesioni non lasciare l'apparecchio in funzione durante il sonno.
- Mettere il comando termostato alla posizione di minimo (MIN) non garantisce la sconnessione permanente dell'apparecchio.

## SERVIZIO:

- **AVVERTENZA:** Nel caso in cui la pulizia dell'apparecchio non sia stata eseguita in conformità a queste istruzioni può esistere il rischio d'incendio.

## MONTAGGIO DELLE RUOTE:

- Per montare le ruote, capovolgere l'apparecchio.
- Collocare i supporti delle ruote nel primo e nell'ultimo elemento del radiatore (Fig 1).
- Fissare i supporti delle ruote mediante i collarini a forma di "U" e i dadi forniti (Fig. 2).
- Capovolgere nuovamente l'apparecchio e controllare il corretto funzionamento delle ruote.

## MODALITÀ D'USO

### PRIMA DELL'USO:

- Rimuovere la pellicola protettrice dell'apparecchio.
- Assicurarsi di aver rimosso dal prodotto tutto il materiale di imballaggio.
- Per eliminare l'odore che emana l'apparecchio quando viene utilizzato per la prima volta, si consiglia di tenerlo in funzionamento alla massima potenza per 2 ore in una stanza ben ventilata.

### USO:

- Svolgere completamente il cavo prima di inserire la spina.
- Collegare l'apparecchio alla rete.
- Premere il pulsante ON/OFF e selettore di potenza per accendere l'apparecchio.
- La spia luminosa si accenderà.
- Selezionare la potenza desiderata.
- Girare il termostato fino a collocarlo nella posizione corrispondente alla temperatura desiderata.

- Durante l'utilizzo dell'apparecchio, la spia luminosa si accenderà e spegnerà automaticamente, indicando in questo modo il funzionamento degli elementi riscaldanti per mantenere la temperatura desiderata.

### **UNA VOLTA CONCLUSO L'UTILIZZO DELL'APPARECCHIO:**

- Selezionare la posizione di minimo (MIN) mediante il selettore di temperatura.
- Premere il pulsante ON/OFF e selettore di potenza per spegnere l'apparecchio.
- Scollegare l'apparecchio dalla rete.
- Pulire l'apparecchio.

### **MANIGLIA/E DI TRASPORTO:**

- Questo apparecchio dispone di una maniglia nella parte laterale per rendere agevole e comodo il trasporto.

### **ALLOGGIAMENTO CAVO**

- Questo dispositivo ha un alloggiamento per il cavo di collegamento situato su un lato

## **PULIZIA**

- Scollegare la spina dalla rete elettrica e aspettare che l'apparecchio si raffreddi prima di eseguirne la pulizia.
- Pulire l'apparecchio con una panno umido impregnato di gocce di detergente.
- Per la pulizia non impiegare solventi o prodotti a pH acido o basico come la candeggina, né prodotti abrasivi.
- Non lasciar entrare acqua o altri liquidi nelle fenditure del sistema di ventilazione per non danneggiare le parti operative dell'apparecchio.
- Non immergere l'apparecchio in acqua o altri liquidi, né lavarlo con acqua corrente.
- La mancata pulizia periodica dell'apparecchio può provocare il deterioramento delle superfici, compromettendone la durata operativa e la sicurezza.
- Osservazioni: Dopo un lungo inutilizzo è possibile all'inizio una leggera uscita di fumo. Ciò è dovuto al fatto che si stanno bruciando polveri accumulate nella parte di riscaldamento, senza alcuna conseguenza. Questo fenomeno può essere evitato con la pulizia previa dell'interno dell'apparecchio, attraverso le sue fessure, utilizzando un aspirapolvere o un getto d'aria a pressione.

# Português

## Radiador de óleo

NEW DAKAR 1500

NEW DAKAR 2000

NEW DAKAR 2500

## DESCRIÇÃO

A	Asa de Transporte
B	Luz-piloto
C	Termóstato
D	Botão de ligar/desligar e selecção de calor.
E	Elementos radiador
F	Cabo
G	Compartimento do cabo
H	Rodas
I	Suporte: conjunto de fixação de rodas

## UTILIZAÇÃO E CUIDADOS:

- Antes de cada utilização, desenrolar completamente o cabo de alimentação do aparelho.
- Não utilizar o aparelho se os pés não estiverem devidamente montados.
- Não utilizar o aparelho se o dispositivo de ligar/desligar não funcionar.
- Não retirar os pés do aparelho.
- Usar a(s) asa(s) para agarrar ou transportar o aparelho.
- Não utilize o aparelho inclinado, nem o vire ao contrário.
- Não inverter o aparelho enquanto estiver a ser utilizado ou ligado à rede eléctrica.
- Desligar o aparelho da rede eléctrica quando não estiver a ser utilizado e antes de iniciar qualquer operação de limpeza.
- Este aparelho está projectado unicamente para utilização doméstica, não para utilização profissional ou industrial.
- Guardar este aparelho fora do alcance de crianças e/ou pessoas que apresentem capacidades físicas, sensoriais ou mentais reduzidas, ou falta de experiência e conhecimento
- Não guardar o aparelho se ainda estiver quente.
- Não guardar o aparelho em locais onde a temperatura ambiente possa ser inferior a 2 °C.
- Não expor o aparelho a temperaturas extremas.

- Manter o aparelho num local seco, sem pó e afastado da luz solar.
- Nunca deixe a fritadeira ligada sem vigilância e nem ao alcance de crianças, já que se trata de um aparelho eléctrico que aquece o óleo a elevadas temperaturas e pode provocar queimaduras graves.
- Não usar o aparelho para secar peças de vestuário.
- ADVERTÊNCIA: Para evitar o risco de lesões não deixar o aparelho em funcionamento durante o sono.
- Pôr o termóstato na posição de mínimo (MIN) não garante o desligar total do aparelho.

## MANUTENÇÃO:

- ADVERTÊNCIA: existe risco de incêndio caso a limpeza do aparelho não seja realizada conforme estas instruções.

## MONTAGEM DAS RODAS:

- Para montar as rodas, colocar o aparelho com a abertura para baixo.
- Posicionar os suportes das rodas no primeiro e último elemento do radiador (Fig. 1).
- Fixar os suportes das rodas através das abraçadeiras em forma de "U" e das porcas fornecidas (Fig. 2).
- Voltar a virar o aparelho e verificar se as rodas funcionam bem.

## MODO DE UTILIZAÇÃO

### NOTAS PARA ANTES DA UTILIZAÇÃO:

- Retirar a película protectora do aparelho.
- Assegure-se de que retirou todo o material de embalagem do produto.
- Para eliminar o cheiro que o aparelho liberta aquando da primeira utilização, é recomendável colocá-lo em funcionamento na potência máxima durante 2 horas, numa divisão bem ventilada.

### UTILIZAÇÃO:

- Desenrolar completamente o cabo antes de o ligar à tomada.
- Ligar o aparelho à rede.
- Colocar o aparelho em funcionamento através do botão de ligar/desligar e selecção de potência.
- O piloto luminoso iluminar-se-á.
- Seleccionar a potência desejada.
- Rodar o comando do termóstato até à posição

correspondente à temperatura desejada.

- Durante o uso do aparelho, o piloto luminoso ligar-se-á e desligar-se-á de forma automática, indicando deste modo o funcionamento dos elementos de aquecimento para manter a temperatura pretendida.

com a ajuda de um aspirador ou com um jacto de ar a pressão.

### **UMA VEZ CONCLUÍDA A UTILIZAÇÃO DO APARELHO:**

- Seleccionar a posição mínima (MIN) através do comando selector de temperatura.
- Desligar o aparelho através do botão de ligar/desligar e selecção de potência.
- Desligar o aparelho da rede eléctrica.
- Limpar o aparelho.

### **PEGA(S) DE TRANSPORTE:**

- Este aparelho dispõe de uma asa na sua parte lateral para o transporte ser fácil e cómodo.

### **COMPARTIMENTO DO CABO**

- Este aparelho dispõe de um alojamento para o cabo de ligação à corrente, situado na parte lateral

## **LIMPEZA**

- Desligar o aparelho da rede eléctrica e deixá-lo arrefecer antes de iniciar qualquer operação de limpeza.
- Limpar o aparelho com um pano húmido com algumas gotas de detergente.
- Não utilizar solventes, produtos com um factor pH ácido ou básico como a lixívia nem produtos abrasivos para a limpeza do aparelho.
- Não deixar entrar água ou outro líquido pelas aberturas de ventilação para evitar danos nas partes operativas interiores do aparelho.
- Não submergir o aparelho em água ou em qualquer outro líquido nem o coloque debaixo da torneira.
- Se o aparelho não se mantiver limpo, a sua superfície pode degradar-se e afetar de forma inexorável a duração da vida do aparelho e conduzir a uma situação de perigo.
- Observações: Se colocar o aparelho em funcionamento na função de aquecimento, depois de este estar muito tempo parado, é possível que inicialmente liberte um ligeiro fumo, sem quaisquer consequências, devido a estar a queimar o pó e outras partículas acumuladas no elemento de aquecimento. É possível evitar este fenómeno ao limpar previamente (e através das ranhuras do aparelho) o seu interior

# Català

## Radiador d'oli

NEW DAKAR 1500

NEW DAKAR 2000

NEW DAKAR 2500

## DESCRIPCIÓ

A	Ansa de transport
B	Pilot lluminós
C	Termòstat
D	Botó d'encesa/apagada i selecció de calor
E	Elements radiador
F	Cable
G	Allotjament cable
H	Rodes
I	Support: conjunt fixació rodes

## UTILITZACIÓ I CURES:

- Abans de cada ús, desenrotllar completament el cable d'alimentació de la font d'alimentació.
- No usar l'aparell si les seves potes no estan degudament acoblades.
- No usar l'aparell si el seu dispositiu de posada en marxa/atur no funciona.
- No retirar les potes de l'aparell.
- Fer ús de les anses per a agafar o transportar l'aparell.
- No utilitzar l'aparell inclinat, ni donar-li la volta.
- No donar la volta a l'aparell mentre està en ús o connectat a la xarxa.
- Desendollar la font d'alimentació de la xarxa quan no s'usi i abans de realitzar qualsevol operació de neteja.
- Aquest aparell està pensat únicament per a ús domèstic, no per a ús professional o industrial.
- Guardar aquest aparell fora de l'abast dels nens i/o persones amb capacitats físiques, sensorials o mentals reduïdes o no familiaritzats amb el seu ús.
- No guardar ni transportar l'aparell si encara està calent.
- No guardar l'aparell en llocs on la temperatura ambient pugui ser inferior a 2 °C.
- No exposar l'aparell a temperatures extremes.
- Mantenir l'aparell en un lloc sec, sense pols i

protegit de la llum directa del sol.

- No deixar mai l'aparell funcionant sense vigilància, ni a l'abast dels nens, ja que és un aparell elèctric que escalfa oli a altes temperatures i pot ocasionar cremades greus.
- No usar l'aparell per a assecar peces tèxtils de cap mena.
- ADVERTIMENT: No deixar l'aparell en funcionament mentre està dormint; existeix risc de lesions
- Girar el termòstat fins a situar-lo en la posició (MIN) D'aquesta manera l'aparell no està apagat completament.

## MANTENIMENT:

- ADVERTIMENT: Existeix el risc d'incendi en cas que la neteja de l'aparell no es realitzi conforme a aquestes instruccions.

## MUNTATGE DE LES RODES:

- Per a muntar les rodes, col·locar l'aparell boca avall.
- Posicionar els suports de les rodes en el primer i últim element del radiador. (Fig 1).
- Fixar els suports de les rodes mitjançant les abraçadores en forma de "O" i les rosques subministrades. (Fig. 2).
- Tornar a donar la volta a l'aparell i comprovar el bon funcionament de les rodes.

## INSTRUCCIONS D'ÚS

### NOTES PRÈVIES A L'ÚS:

- Retiri el film protector de l'aparell.
- Asseguri's que ha retirat tot el material d'embalatge del producte.
- Per a eliminar l'olor que desprèn l'aparell en utilitzar-lo per primera vegada, es recomana tenir-lo en marxa a màxima potència durant 2 hores en una habitació ben ventilada.

### ÚS:

- Desenrotllar completament el cable abans d'endollar.
- Connectar l'aparell al corrent.
- Posar l'aparell en marxa mitjançant el botó d'encesa/apagada i selecció de potència.
- El pilot lluminós s'encendrà.
- Seleccionar la potència desitjada.
- Girar el comandament termòstat fins a situar-lo en la posició que correspongui a la temperatura desitjada.
- Durant l'ús de l'aparell el pilot lluminós es con-



nectarà i desconnectarà de manera automàtica, la qual cosa indica el funcionament dels elements calefactors per a mantenir la temperatura desitjada.

### **UN COP FINALITZAT L'ÚS DE L'APARELL:**

- Seleccionar la posició de mínim (MIN) mitjançant el comandament selector de temperatura.
- Apagar l'aparell mitjançant el botó d'encesa/apagada i selecció de potència.
- Desendollar l'aparell de la xarxa elèctrica
- Netejar l'aparell.

### **ANSA DE TRANSPORT:**

- Aquest aparell disposa d'unes anses laterals per a fer fàcil i còmode el seu transport.

### **COMPARTIMENT DEL CABLE**

- Aquest aparell disposa d'un allotjament per al cable de connexió a la xarxa que es troba situat a la part lateral

## **NETEJA**

- Desendollar l'aparell de la xarxa i deixar-lo refredar abans d'iniciar qualsevol operació de neteja.
- Netejar l'aparell amb un drap humit impregnat amb unes gotes de detergent.
- No utilitzar dissolvents, ni productes amb un factor pH àcid o bàsic com el lleixiu, ni productes abrasius, per a la neteja de l'aparell.
- No deixar entrar aigua o un altre líquid per les obertures de ventilació per a evitar danys en les parts operatives interiors de l'aparell.
- No submergir l'aparell en aigua o un altre líquid ni posar-lo sota l'aixeta.
- Si l'aparell no es manté en bon estat de neteja, la seva superfície pot degradar-se i afectar de manera inexorable la durada de la vida de l'aparell i conduir a una situació perillosa.
- Observació: Després d'un llarg període d'emmagatzematge pot ser que en tornar a utilitzar-ho acomiadi una petita quantitat de fum. Això es deu al fet que s'està cremant la pols acumulada en l'element calefactor i manca d'importància. Per a evitar-ho es recomana netejar prèviament l'interior de l'aparell a través de la reixeta amb un aspirador o aire a pressió.

# Nederlands

## Radiatorkachel

NEW DAKAR 1500

NEW DAKAR 2000

NEW DAKAR 2500

## BESCHRIJVING

- A Handvat voor verplaatsen
- B Indicatorlampje
- C Thermostaatknop
- D Knop voor het aan-/uitschakelen en keuzeschakelaar vermogen
- E Elementen van de radiator
- F Netsnoer
- G Snoervak
- H Wielen
- I Steun: bevestigingsblok wielen

## GEBRUIK EN ONDERHOUD:

- Vóór het gebruik, het stroomsnoer van het apparaat volledig afrollen.
- Gebruik het apparaat niet wanneer de standers niet goed vastzitten.
- Het apparaat niet gebruiken als de aan/uit-knop niet werkt.
- Verwijder de voetjes van het apparaat niet.
- Gebruik de handgrepen om het apparaat op te tillen of te verplaatsen.
- Gebruik het apparaat niet wanneer het scheef staat, en draai het niet om.
- Het apparaat niet omdraaien terwijl het in gebruik is of aangesloten is op het stroomnet.
- De stekker van het apparaat uittrekken als het niet gebruikt wordt en alvorens over te gaan tot het reinigen, tot enige regelingen.
- Dit apparaat is bedoeld voor huishoudelijk gebruik, niet voor professioneel of industrieel gebruik.
- Houd dit apparaat buiten bereik van kinderen en/of personen met lichamelijke, zintuiglijke of geestelijke beperkingen, of met een gebrek aan ervaring en kennis
- Het apparaat niet opbergen als het nog warm is.
- Gebruik het apparaat niet op plaatsen waar de temperatuur onder de 2°C kan dalen.
- Het apparaat niet blootstellen aan extreme temperaturen.
- Het apparaat op een droge en donkere plaats opbergen en bewaren.

- Laat het apparaat nooit zonder toezicht werken en houdt het buiten bereik van kinderen, aangezien dit een elektrisch apparaat is dat olie verhit tot hoge temperaturen en het kan ernstige brandwonden veroorzaken.
- Gebruik het apparaat niet om kledingstukken te drogen.
- **WAARSCHUWING:** Laat het apparaat niet aanstaan wanneer u slaapt; er bestaat gevaar voor verwondingen.
- De thermostaatregelaar op de minimum positie (MIN) draaien garandeert niet dat de friteuse permanent is uitgeschakeld.

## ONDERHOUD

- **WAARSCHUWING:** Er bestaat brandgevaar als het apparaat niet wordt gereinigd volgens deze instructies.

## MONTAGE VAN DE WIELEN:

- Plaats het apparaat ondersteboven om de wielen te monteren.
- Plaats de steunbasissen van de wielen op het eerste en het laatste element van de radiator. (Afb. 1)
- Maak de steunbasissen met de U-vormige beugels en de geleverde moeren vast. (Afb. 2).
- Draai het apparaat opnieuw om en controleer of de wielen goed werken.

## GEBRUIKSAANWIJZING

### OPMERKINGEN VOORAFGAAND AAN HET GEBRUIK:

- Trek de beschermende film van het apparaat.
- Controleer dat al het verpakkingsmateriaal van het product verwijderd is.
- Zet het apparaat de eerste keer ongeveer 2 uur ingeschakeld op de hoogste stand, het liefst in een goed geventileerde ruimte, om de geur van de eerste keer te verwijderen.

### GEBRUIK:

- Het snoer helemaal afrollen alvorens de stekker in het stopcontact te steken.
- Steek de stekker in het stopcontact.
- Zet het apparaat aan met de aan-/uitschakelaar en de keuzeschakelaar voor het vermogen.
- Het waarschuwinglampje gaat branden.
- Het gewenste vermogen selecteren.
- Stel de thermostaatknop in op de gewenste temperatuur.
- Tijdens het gebruik zal het waarschuwinglampje automatisch aan en uit gaan, wat aangeeft

dat de verwarmingselementen de juiste temperatuur behouden

#### **NA GEBRUIK VAN HET APPARAAT:**

- Kies de laagste stand (MIN) van de thermostaatknop.
- Zet het apparaat uit met de aan-/uitschakelaar en de keuzeschakelaar voor het vermogen.
- Het apparaat loskoppelen van het lichtnet.
- Reinig het apparaat.

#### **HANDVAT(EN) VOOR VERPLAATSSEN:**

- Dit apparaat beschikt over een handvat aan de zijkant van het apparaat, waardoor het apparaat gemakkelijk te verplaatsen is.

#### **SNOERVAK**

- Dit apparaat heeft aan de zijkant een behuizing voor de aansluitkabel

## **REINIGING**

- Trek de stekker van het apparaat uit en laat het afkoelen alvorens het te reinigen.
- Reinig het apparaat met een vochtige doek, geïmpregneerd met enkele druppels zeep.
- Gebruik geen oplosmiddelen of producten met een zure of basisch pH, zoals bleekwater, noch schuurmiddelen, om het apparaat schoon te maken.
- Zorg ervoor dat er geen water of andere vloeistof binnendringt door de verluchtingsopeningen om schade aan de functionele delen binnenin het apparaat te voorkomen.
- Dompel het apparaat niet onder in water of een andere vloeistof en houd het niet onder de kraan.
- Indien het apparaat niet goed onderhouden wordt, kan dit zorgen voor beschadiging van het oppervlak en kan dit de levensduur van het apparaat onverbiddelijk aantasten en tot een gevaarlijke situatie leiden.
- Opmerkingen: Wanneer het apparaat lange tijd in de opslag heeft gestaan, kan er een kleine hoeveelheid rook vrijkomen wanneer het weer in gebruik wordt genomen. Dit is ongevaarlijk. De rook wordt veroorzaakt door de verbranding van stof en andere deeltjes in de warmeluchtblazer. Dit kan worden voorkomen door de binnenkant van het apparaat via de openingen eerst schoon te maken met een stofzuiger of hogedrukreiniger.

# Polski

## Grzejnik olejowy

NEW DAKAR 1500

NEW DAKAR 2000

NEW DAKAR 2500

### OPIS

- A Uchwyty do przenoszenia
- B Wskaźnik świetlny
- C Termostat
- D Przycisk ON/OFF i wyboru mocy
- E Elementów grzewczych
- F Kabla elektrycznego
- G Osadzenie kabla
- H Kółka
- I Podstawa: mocowania zawiasów

### UŻYWANIE I KONSERWACJA:

- Przed każdym użyciem, rozwinąć całkowicie kabel zasilania urządzenia.
- Nie używać urządzenia jeśli jego podstawa (nogi) nie są odpowiednio zamontowane.
- Nie używać urządzenia, jeśli nie działa przycisk włączania ON/OFF.
- Nie należy demontować nóżek urządzenia.
- Aby przenosić urządzenia, należy używać uchwytów.
- Nie należy używać urządzenia, gdy jest przechylone ani do góry dnem.
- Nie obracać urządzeniem, kiedy jest ono w użyciu lub kiedy jest podłączone do sieci.
- Odłączyć zasilacz od sieci, gdy nie jest w użyciu i przed czyszczeniem.
- Urządzenie to zaprojektowane zostało wyłącznie do użytku domowego, a nie do użytku profesjonalnego czy przemysłowego.
- Przechowywać urządzenie w miejscu niedostępnym dla dzieci i/lub osób o ograniczonych zdolnościach fizycznych, dotykowych lub mentalnych oraz nie posiadających doświadczenia lub znajomości tego typu urządzeń.
- Nie umieszczać żelazka w pudełku, szafie etc. jeśli jest gorące.
- Nie przechowywać urządzenia w miejscach, gdzie temperatura powietrza może być niższa niż 2°C.
- Nie wystawiać urządzenia na wysokie tempe-

ratury.

- Przechowywać urządzenie w suchym miejscu, gdzie nie ma kurzu, i z dala od światła słonecznego.
- Nie pozostawiać urządzenia bez nadzoru, kiedy jest ono używane i utrzymywać z dala od dzieci, jako że jest to urządzenie elektryczne, które podgrzewa olej do wysokiej temperatury i może doprowadzić do poważnych oparzeń.
- Nie stosować urządzenia do suszenia żadnego rodzaju tkanin.
- **OSTRZEŻENIE:** Nie należy pozostawiać urządzenia włączonego na czas snu; istnieje niebezpieczeństwo zranienia się.
- Ustawienie pokrętki termostatu na wartość minimalną (MIN), nie powoduje stałego wyłączenia.

### KONSERWACJA:

- **OSTRZEŻENIE:** Istnieje możliwość zagrożenia pożarem, jeśli urządzenie nie będzie używane zgodnie z instrukcją obsługi.

### MONTAŻ KÓŁ:

- Aby zamontować koła należy postawić urządzenie do góry dnem.
- Umieścić wsporniki kół na pierwszym i ostatnim elemencie grzejnika (Rys 1)
- Przymocować zawiasy za pomocą elementu o kształcie U i następnie przymocować śrubkami. (Rys. 2).
- Postawić urządzenie i sprawdzić poprawne działanie kół.

## SPOSÓB UŻYCIA

### UWAGI PRZED UŻYCIEM:

- Usunąć folię ochronną z urządzenia.
- Upewnij się, że zostały usunięte wszystkie elementy opakowania z produktu.
- Aby pozbyć się zapachu nowego urządzenia przed jego pierwszym użyciem, należy włączyć urządzenie na maksymalną moc przez 2 godziny w dobrze wentylowanym pomieszczeniu.

### SPOSÓB UŻYCIA:

- Należy rozwinąć kabel całkowicie przed podłączeniem żelazka.
- Podłączyć urządzenie do prądu.
- Włączyć urządzenie za pomocą przycisk ON/OFF i wyboru mocy.
- Lampka kontrolna zapali się.

- Wybrać odpowiednią moc.
- Przekręcić pokrętkę regulacji temperatury, aż do umieszczenia go w pozycji odpowiadającej żądanej temperaturze.
- W trakcie pracy urządzenia lampka kontrolna włącza się i wyłącza automatycznie, wskazując funkcjonowanie elementów grzewczych utrzymujących żądaną temperaturę.

wnętrzu. Można uniknąć tego efektu czyszcząc urządzenie za pomocą odkurzacza lub innego aparatu emitującego sprężone powietrze.

### **PO ZAKOŃCZENIU KORZYSTANIA Z URZĄDZENIA:**

- Wybrać pozycję temperatury minimalnej (MIN) używając pokrętki regulacji temperatury.
- Wyłączyć urządzenie za pomocą przycisk ON/OFF i wyboru mocy.
- Wyłączyć urządzenie z sieci elektrycznej.
- Wyczyścić urządzenie.

### **UCHWYTY DO PRZENOSZENIA:**

- Urządzenie to posiada uchwyt w części bocznej służący do łatwego i wygodnego jego przemieszczania.

### **OSADZENIE KABLA**

- Urządzenie to posiada obudowę na przewód połączeniowy znajdującą się na boku

## **CZYSZCZENIE**

- Odłączyć urządzenie z sieci i pozostawić aż do ochłodzenia przed przystąpieniem do jakiegokolwiek czyszczenia.
- Wyczyścić urządzenie wilgotną szmatką zwilżoną kilkoma kroplami detergentu.
- Nie używać do czyszczenia urządzenia rozpuszczalników, ni produktów z czynnikiem PH takich jak chlor, ani innych środków żrących.
- Nie dopuścić do przedostania się wody ni innej cieczy do otworów wentylacyjnych, aby uniknąć uszkodzeń części mechanicznych znajdujących się we wnętrzu urządzenia.
- Nigdy nie zanurzaj urządzenia w wodzie ani w żadnej innej cieczy oraz nie wkładaj go pod kran.
- Jeśli urządzenie nie jest utrzymywane w stanie czystości, jego powierzchnia może się zniszczyć i skrócić żywotność urządzenia i doprowadzić do niebezpiecznych sytuacji.
- Uwaga: Po okresie długiego przechowywania w trakcie uruchomienia może pojawić się niewielka ilość dymu. Nie ma to jednak żadnych negatywnych konsekwencji i jest spowodowane spalaniem się kurzu zakumulowanych w jego

# Ελληνικά

## Θερμάστρα καλοριφέρ λαδιού

NEW DAKAR 1500

NEW DAKAR 2000

NEW DAKAR 2500

### ΠΕΡΙΓΡΑΦΗ

- A Λαβή μεταφοράς
- B Ενδεικτική λυχνία
- C Θερμοστάτης
- D Κουμπί ενεργοποίησης/απενεργοποίησης και επιλογής ισχύος
- F Στοιχεία του καλοριφέρ.
- F Καλωδίου
- G Αποθήκευση καλωδίου
- H Ρόδες
- I Βάση στήριξης: σύνολο στερέωσης τροχών

### ΧΡΗΣΗ ΚΑΙ ΣΥΝΤΗΡΗΣΗ:

- Πριν από κάθε χρήση, ξετυλίξτε τελείως το καλώδιο τροφοδοσίας της συσκευής.
- Μην χρησιμοποιείτε τη συσκευή αν τα πόδια της δεν είναι σωστά συναρμολογημένα.
- Μην χρησιμοποιείται τη συσκευή αν δεν λειτουργεί ο διακόπτης έναρξης/παύσης.
- Μην βγάζετε από την συσκευή την βάση στήριξης.
- Χρησιμοποιείτε τα χερούλια μεταφοράς για να πιάσετε ή να μεταφέρετε τη συσκευή
- Μην χρησιμοποιείται τη συσκευή κεκλιμένη ούτε να την αναποδογυρίζετε.
- Μην αναποδογυρίζετε τη συσκευή ενώ χρησιμοποιείται ή είναι συνδεδεμένη στο ρεύμα.
- Αποσυνδέετε τη συσκευή από το ρεύμα, όταν δεν χρησιμοποιείται καθώς και πριν πραγματοποιείτε οποιαδήποτε διαδικασία καθαρισμού.
- Αυτή η συσκευή έχει σχεδιαστεί μόνο για οικιακή χρήση, όχι για επαγγελματική ή βιομηχανική χρήση.
- Διατηρήστε την παρούσα συσκευή μακριά από τα παιδιά ή/και τα άτομα με μειωμένες σωματικές, αισθητηριακές ή διανοητικές ικανότητες ή με έλλειψη εμπειρίας ή γνώσεων
- Μην φυλάσσετε ούτε να μεταφέρετε τη συσκευή όσο είναι ακόμα ζεστή.
- Μην φυλάσσετε τη συσκευή σε μέρος όπου η

θερμότητα δωματίου μπορεί να είναι κάτω από 2°C.

- Μην εκθέτετε τη συσκευή σε ακραίες θερμοκρασίες.
- Διατηρείτε τη συσκευή σε στεγνό μέρος, χωρίς σκόνη και απομακρυσμένο από το φως του ήλιου.
- Μην αφήνετε ποτέ την συσκευή να λειτουργεί χωρίς επίβλεψη, ούτε και κοντά σε παιδιά μιας και είναι μία ηλεκτρική συσκευή που θερμαίνει λάδι σε υψηλές θερμοκρασίες και μπορεί να προκαλέσει σοβαρά εγκαύματα.
- Η συσκευή να μην χρησιμοποιείται για να στεγνώνουν κανενός είδους ενδύματα.
- ΠΡΟΕΙΔΟΠΟΙΗΣΗ: Μην αφήνετε σε λειτουργία τη συσκευή ενώ κοιμάστε, υπάρχει κίνδυνος βλαβών.
- Τοποθετήστε το θερμοστατικό διακόπτη στη θέση ελάχιστο (MIN), δεν εξασφαλίζει τη μόνιμη αποσύνδεση της φριτέζας.

### ΣΥΝΤΗΡΗΣΗ:

- ΠΡΟΕΙΔΟΠΟΙΗΣΗ: Υπάρχει κίνδυνος πυρκαγιάς, σε περίπτωση που ο καθαρισμός της συσκευής δεν γίνει σύμφωνα με αυτές τις οδηγίες.

### ΜΟΝΤΑΡΙΣΜΑ ΤΩΝ ΤΡΟΧΩΝ:

- Για να μοντάρετε τα ροδάκια, γυρίστε ανάποδα την συσκευή.
- Βάλετε τις βάσεις των τροχών στην πρώτη και την τελευταία φέτα του καλοριφέρ. (Σχ. 1)
- Στερεώστε τις βάσεις στερέωσης των τροχών με τους σφιγκτήρες σε σχήμα "U" και ταπαρεχόμενα παξιμάδια. (Σχ. 2).
- Εκ νέου γυρίστε κανονικά την συσκευή και επαληθεύστε την καλή λειτουργία των τροχών.

### ΤΡΟΠΟΣ ΛΕΙΤΟΥΡΓΙΑΣ

#### ΠΑΡΑΤΗΡΗΣΕΙΣ ΠΡΙΝ ΤΗ ΧΡΗΣΗ:

- Αφαιρέστε την προστατευτική ταινία της συσκευής.
- Βεβαιωθείτε ότι έχετε αφαιρέσει όλα τα υλικά συσκευασίας του προϊόντος.
- Για να αποφύγετε τη μυρωδιά που εκπέμπει η συσκευή την πρώτη φορά, συνιστάται να τη θέσετε σε λειτουργία στη μέγιστη θερμοκρασία για 2 ώρες, σε δωμάτιο που αερίζεται καλά.

#### ΧΡΗΣΗ:

- Ξετυλίξτε τελείως το καλώδιο πριν συνδέσετε τη συσκευή στο ρεύμα.

- Συνδέστε τη συσκευή στο ηλεκτρικό δίκτυο.
  - Βάλτε μπρος τη συσκευή με το κουμπί ενεργοποίησης/απενεργοποίησης και με την επιλογή ισχύος.
  - Η φωτεινή ένδειξη θα ανάψει.
  - Επιλέξτε την επιθυμητή ισχύ.
  - Στρέψτε τον διακόπτη του θερμοστάτη μέχρι να φτάσει στη θέση που αντιστοιχεί στην επιθυμητή θερμοκρασία.
  - Κατά τη διάρκεια χρήσης της συσκευής, η φωτεινή ένδειξη θα αναβοσβήνει αυτόματα, δείχνοντας έτσι ότι τα θερμαντικά στοιχεία λειτουργούν ώστε να διατηρείται η επιθυμητή θερμοκρασία.
- Αν η συσκευή δεν βρίσκεται σε καλή κατάσταση καθαριότητας, η επιφάνειά της μπορεί να χαλάσει και αυτό να επηρεάσει αναπόφευκτα τη διάρκεια ζωής της συσκευής και να οδηγήσει σε κατάσταση επικινδυνότητας.
  - Σημείωση: Μετά από μια μακρά περίοδο αποθήκευσης, ίσως όταν ξαναχρησιμοποιηθεί να απελευθερωθεί μικρή ποσότητα καπνού. Αυτό οφείλεται σε ενδεχόμενες επικαθίσεις σκόνης που έχουν συσσωρευτεί στο σώμα του καλοριφέρ και είναι άνευ σημασίας. Για να αποφεύγεται αυτό, προτείνεται ο καθαρισμός του εσωτερικού της συσκευής μέσα στις φέτες του καλοριφέρ με ηλεκτρική σκούπα ή υπό πίεση αέρα.

### **ΑΦΟΥ ΟΛΟΚΛΗΡΩΘΕΙ Η ΧΡΗΣΗ ΤΗΣ ΣΥΣΚΕΥΗΣ:**

- Επιλέξτε τη θέση της ελάχιστης θερμοκρασίας (MIN) με τον διακόπτη επιλογής θερμοκρασίας.
- Σβήστε την συσκευή με το κουμπί ενεργοποίησης/απενεργοποίησης και επιλέγοντας την ισχύ.
- Αποσυνδέστε τη συσκευή από το ηλεκτρικό δίκτυο.
- Καθαρίστε τη συσκευή

### **ΧΕΡΟΥΛΙΑ/Α ΜΕΤΑΦΟΡΑΣ:**

- Η παρούσα συσκευή διαθέτει πλευρικά χερούλια ώστε να είναι εύκολη και άνετη η μεταφορά της.

### **ΘΕΣΗ ΚΑΛΩΔΙΟΥ**

- Αυτή η συσκευή διαθέτει ένα περίβλημα για το καλώδιο σύνδεσης που βρίσκεται στο πλάι του

## **ΚΑΘΑΡΙΟΤΗΤΑ**

- Αποσυνδέετε τη συσκευή από το ρεύμα και αφήστε τη να ψυχρανθεί πριν πραγματοποιήσετε οποιαδήποτε διαδικασία καθαρισμού.
- Καθαρίστε τη συσκευή με ένα υγρό πανί, βρεγμένο με μερικές σταγόνες απορρυπαντικού.
- Μην χρησιμοποιείται διαλυτικά ούτε προϊόντα με όξινο ή αλκαλικό παράγοντα pH, όπως η χλωρίνη, ούτε λειαντικά προϊόντα, για τον καθαρισμό της συσκευής.
- Μην αφήσετε να εισχωρήσει νερό ή άλλο υγρό από τα ανοίγματα εξαερισμού για να αποφύγετε ζημιές στα λειτουργικά τμήματα στο εσωτερικό της συσκευής.
- Μην εμβαπτίζετε ποτέ τη συσκευή σε νερό ή άλλο υγρό, ούτε να τη βάζετε κάτω από τη

# Русский

## Масляный радиатор-обогреватель

NEW DAKAR 1500

NEW DAKAR 2000

NEW DAKAR 2500

## ОПИСАНИЕ

- A Ручка
- B Индикатор
- C Термостат
- D Кнопка включения/выключения и выбора мощности нагрева
- E Ребра радиатора
- F Кабель электропитания
- G Отсек для смотки шнура
- H Колеса
- I Подставка: комплект для крепления колес

## ИСПОЛЬЗОВАНИЕ И УХОД

- перед каждым использованием полностью разворачивайте сетевую кабель;
- Не используйте прибор, если его ножки установлены неправильно.
- не допускается эксплуатировать электроприбор с неисправным выключателем питания;
- Не снимайте подставку с прибора.
- Для перемещения или удержания прибора используйте его ручку.
- не допускается использовать прибор в наклонном положении;
- не переворачивайте прибор, если он используется или подключен к сети;
- отсоедините электроприбор от сети после использования или для его чистки;
- этот прибор предназначен только для домашнего, а не профессионального или промышленного использования;
- храните этот прибор вне досягаемости детей и/или лиц с ограниченными физическими, сенсорными или умственными возможностями, а также тех, кто не знаком с правилами его использования;
- не ставьте электроприбор на хранение, пока он горячий;
- Не храните прибор в местах, где температура может быть менее, чем 2°C

- Не подвергайте прибор влиянию высоких температур.
- храните прибор в сухом, защищенном от пыли и солнечных лучей месте;
- Никогда не оставляйте включенный прибор без присмотра или в местах, доступных для детей, поскольку данный электроприбор нагревается до высоких температур и может вызвать серьезные ожоги.
- Не используйте прибор для сушки тканей.
- ВНИМАНИЕ! Пользователь прибора на может спать, если прибор находится в использовании, существует риск нанесения ущерба здоровью.
- установите термостат в минимальное (MIN) положение. Это не означает, что электроприбор будет выключен вообще.

## СЕРВИСНОЕ ОБСЛУЖИВАНИЕ:

- ВНИМАНИЕ! Очистка прибора должна осуществляться согласно данным инструкциям, так как в противном случае существует повышенный риск возникновения пожара.

## УСТАНОВКА КОЛЕС:

- Для установки колес переверните прибор.
- Поместите подставки для колес под первым и последним нагревательными элементами (Рис. 1).
- Закрепите поставки для колес с помощью зажимов в форме «U» и гаек, оставляемых в комплекте. (Рис. 2).
- Поставьте прибор в исходное положение и убедитесь в том, что он перемещается нормально.

## ИНСТРУКЦИЯ ПО ЭКСПЛУАТАЦИИ ПЕРЕД ИСПОЛЬЗОВАНИЕМ:

- снимите защитную пленку с прибора;
- убедитесь в том, что вы полностью распаковали прибор.
- При первом включении прибор выделяет запах. Рекомендуется включить его на полную мощность на 2 часа в хорошо проветриваемой комнате.

## ИСПОЛЬЗОВАНИЕ:

- Полностью разверните кабель перед подключением к сети.
- Подключите прибор к сети.
- Включите прибор с помощью кнопки включения/выключения и выбора мощности



нагрева.

- Засветится индикатор.
- Выберите необходимую мощность.
- установите термостат в нужное положение;
- Во время использования прибора световой индикатор включается и выключается автоматически, что указывает на работу нагревательных элементов по поддержанию необходимой температуры.

#### **ПОСЛЕ ИСПОЛЬЗОВАНИЯ:**

- Установите минимальную (MIN) температуру термостата.
- Выключите прибор с помощью кнопки включения/выключения и выбора мощности нагрева.
- Отключите прибор от сети.
- Очистите прибор.

#### **РУЧКА(И) ДЛЯ ПЕРЕНОСКИ:**

- В верхней части прибора располагается ручка для его транспортировки

#### **ОТСЕК ДЛЯ СМОТКИ ШНУРА**

- Это устройство имеет корпус для соединительного кабеля, расположенный сбоку.

## **ОЧИСТКА**

- отсоедините прибор от сети после использования, чтобы он остыл перед чисткой;
- очистите прибор, используя влажную ткань и несколько капель чистящей жидкости, а затем сухую ткань;
- не допускается использовать растворители или продукты на основе кислоты или с высоким рН, например, отбеливатель, а также абразивные чистящие вещества;
- не допускайте попадания внутрь через отверстия для прохождения воздуха воды или иной жидкости, чтобы не повредить внутренние части;
- не помещайте электроприбор в воду или иную жидкость, а также под струю воды;
- если прибор не будет содержаться в чистом состоянии, его поверхность может быть повреждена, срок службы сокращен или даже его использование станет небезопасным;
- Примечание: Когда прибор используется после того, как в течение длительного

времени он находился в неупотреблении, может появиться небольшое количество дыма. Это не имеет особого значения и является следствием сжигания отложений пыли, которые накопились на обогривательных элементах.

# Română

## Radiator încălzitor pe ulei

NEW DAKAR 1500

NEW DAKAR 2000

NEW DAKAR 2500

### DESCRIERE

- A Mănerul
- B Bec
- C Termostat
- D Buton de pornire/oprire și de selectare putere
- E Elementi radiator
- F Cablu de alimentare
- G Compartiment cablu
- H Roți
- I Suport: ansamblu fixare roți

### UTILIZARE ȘI ÎNGRIJIRE:

- Desfășurați complet cablul de alimentare al aparatului înainte de fiecare utilizare.
- Nu utilizați aparatul dacă accesoriile sale nu sunt montate corespunzător.
- Nu folosiți aparatul dacă butonul pornit/oprit nu funcționează.
- Nu scoateți suportul din aparat.
- Utilizați mânerurile pentru a ridica sau transporta aparatul.
- Nu utilizați aparatul dacă este cu vârful în sus și nu îl întoarceți.
- Nu răsturnați aparatul în timpul utilizării sau dacă este conectat la rețeaua de alimentare.
- Decuplați aparatul de la priză atunci când nu-l folosiți și înainte de a-l curăța.
- Acest aparat este destinat utilizării în gospodărie, nu profesionale sau industriale.
- Depozitați aparatul într-un loc care să nu fie la îndemâna copiilor și/sau a persoanelor cu capacități fizice, senzoriale sau mentale reduse, ori care nu au experiența sau cunoștințele necesare.
- Nu depozitați aparatul dacă mai este fierbinte.
- Nu depozitați aparatul în zone în care temperatura poate să scadă sub 2°C
- Nu-l expuneți la temperaturi extreme.
- Păstrați aparatul într-un loc uscat, lipsit de praf și care nu se află în lumina directă a soarelui.
- Nu lăsați aparatul nesupravegheat atunci când este în funcțiune și nu lăsați la îndemâna copiilor deoarece este un aparat electric

ce încălzește ulei la temperaturi mari și poate cauza arsuri severe.

- Nu folosiți aparatul pentru a usca articole textile de nici un tip.
- ATENȚIE: Utilizatorul nu trebuie să adoarmă cu aparatul în funcțiune, există risc de accidentare.
- Răsuciți butonul termostatului la setarea minimă (MIN). Aceasta nu înseamnă că aparatul este oprit permanent.

### SERVICE:

- ATENȚIE: Există risc de incendiu în cazul în care curățarea aparatului nu se realizează conform acestor instrucțiuni.

### MONTAREA ROȚILOR:

- Pentru a monta roțile, poziționați aparatul cu gura în jos.
- Poziționați suporturile roților pe primul și ultimul element al radiatorului. (Fig. 1).
- Fixați suporturile roților cu ajutorul consolelor în formă de "U" și al șuruburilor furnizate (Fig 2).
- Rotiți din nou aparatul și verificați buna funcționare a roților.

## INSTRUCȚIUNI DE UTILIZARE

### ÎNAINTE DE UTILIZARE:

- Scoateți pelicula de protecție a aparatului.
- Verificați dacă ați scos toate ambalajele produsului.
- Pentru a elimina mirosul emis de aparat la prima utilizare, este recomandat să-l țineți la putere maximă timp de 2 ore într-o cameră bine aerisită.

### UTILIZARE:

- Desfășurați complet cablul înainte de a-l introduce în priză.
- Conectați aparatul la rețeaua electrică.
- Puneți aparatul în funcțiune cu ajutorul butonului de pornire/oprire și selectare putere.
- -Indicatorul luminos se va aprinde.
- Selecționați puterea dorită.
- Rotiți butonul termostatului în poziția temperaturii dorite.
- În timpul utilizării aparatului, becuțelul se va aprinde și stinge în mod automat, indicând în acest mod funcționarea elementelor de încălzire pentru menținerea temperaturii dorite.

### DUPĂ CE AȚI TERMINAT UTILIZAREA APA-

**RATULUI:**

- Selectați poziția minimă (MIN) folosind termos-tatul.
- Puneți aparatul în funcțiune cu ajutorul butonului de pornire/oprire și selectare putere.
- Scoateți aparatul din priză.
- Curățați aparatul

**MÂNER/E PENTRU TRANSPORT:**

- Acest aparat are un mâner pe partea laterală a corpului, care facilitează transportul confortabil

**COMPARTIMENT CABLU**

Acest dispozitiv are o carcasă pentru cablul de conectare situat pe lateral

**CURĂȚARE**

- Decuplați aparatul de la priză și lăsați-l să se răcească înaintea oricărei operații de curățare.
- Curățați aparatul cu o cârpă umedă și câteva picături de lichid de spălare, apoi uscați-l.
- Nu utilizați solvenți sau produse cu pH acid sau bazic, de exemplu înălbitori sau produse abrazive, pentru curățarea aparatului.
- Nu lăsați apa sau orice alt lichid să pătrundă în gurile de aerisire, pentru a evita deteriorarea pieselor interne ale aspiratorului.
- Nu introduceți niciodată aparatul în apă sau orice alt lichid și nici nu țineți aparatul sub jet de apă.
- Dacă aparatul nu este bine curățat suprafața sa se poate deteriora, afectând în mod inevitabil durata de viață a aparatului, iar aparatul poate deveni nesigur pentru utilizare.
- Remarcă: Dacă utilizați aparatul după o perioadă lungă de timp de depozitare, acesta poate produce o cantitate mică de fum. Acest lucru nu este important și este cauzat de corpul de încălzire care arde depunerile de praf acumulate pe elementul de încălzire.

# Български

## Маслен радиатор

NEW DAKAR 1500

NEW DAKAR 2000

NEW DAKAR 2500

## ОПИСАНИЕ

- A Дръжка/дръжки за Пренос
- B Светлинен индикатор
- C Термостат
- D Бутон за включено/изключено и селектор на мощността
- E Елемент на радиатора
- F Електрически кабел.
- G Място за съхранение на кабела
- H Колела
- I Подпора: комплект за фиксиране на колелцата

## УПОТРЕБА И МЕРКИ ЗА БЕЗОПАСНОСТ:

- Преди всяка употреба, развийте докрай захранващия кабел на апарата.
- Не използвайте уреда, ако крачетата не са добре нагласени.
- Не използвайте уреда, ако системата за включване/изключване не работи.
- Не сваляйте крачетата на уреда.
- Използвайте дръжките, за да хванете или пренесете уреда.
- Не използвайте уреда в наклонено състояние, нито го обръщайте обратно.
- Не обръщайте уреда, докато работи или е включен в електрическата мрежа.
- Изключете уреда от захранващата мрежа, когато не го използвате и преди да го почиствате.
- Този уред е предназначен единствено за битови нужди, не за професионална нито промишлена употреба.
- Съхранявайте този уред извън досега на деца и/или хора с намалени физически, сензорни или умствени възможности, или такива без опит и знания за боравене с уреда.
- Не съхранявайте уреда, ако все още е топъл.
- Не съхранявайте уреда на места, където е възможно околната температура да падне под 2°C.

- Не излагайте уреда на екстремно висока температура.
- Съхранявайте уреда на сухо място, без прах и отдалечен от слънчевата светлина.
- Никога не оставяйте уреда да работи без надзор, нито в близост до деца, тъй като това е електроуред, който загрява мазнина до високи температури и може да причини тежки изгаряния.
- Не използвайте уреда за подсушаване на каквото и да е вид дрехи.
- ПРЕДУПРЕЖДЕНИЕ: Не оставяйте уреда да работи, докато спите поради риск от телесни щети.
- Преместването на регулатора на термостата в минимално положение (MIN) не гарантира постоянното изключване на уреда.

## ПОДДРЪЖКА:

- ПРЕДУПРЕЖДЕНИЕ: Съществува риск от пожар ако почистването на апарата не се извършва според инструкциите.

## МОНТАЖ НА КОЛЕЛЦАТА:

- За да поставите колелцата, обърнете уреда с главата надолу.
- Поставете подпорите на колелцата в първия и последния елемент на радиатора. (Фиг 1)
- Фиксирайте подпорите на колелцата с помощта на скобите във форма на "U" и предоставените ви гайки (Фиг. 2).
- Обърнете отново уреда и проверете правилното функциониране на колелцата.

## НАЧИН НА УПОТРЕБА

### ЗАБЕЛЕЖКИ ПРЕДИ УПОТРЕБА:

- Махнете защитният найлон от уреда.
- Уверете се, че сте отстранили напълно всякаква опаковка на уреда.
- За да премахнете миризмата, която се отделя при първата употреба на уреда, се препоръчва той да работи в продължение 2 часа на максимална мощност в добре проветрено помещение.

### УПОТРЕБА:

- Преди употреба развийте напълно захранващия кабел на уреда.
- Включете уреда към електрическата мрежа.
- Включете уреда, от бутона за включено/изключено и селектор на мощността.
- Светлинният индикатор ще светне.

- Изберете желаната от Вас мощност.
- Завъртете регулатора на температура докато достигнете позицията която отговаря на желаната температура.
- По време на употребата на уреда, светлинния бутон ще се включва и изключва автоматично, показвайки по този начин функционирането на затоплещите елементи за поддържане на желаната температура.

### **СЛЕД ПРИКЛЮЧВАНЕ УПОТРЕБАТА НА УРЕДА, НАПРАВЕТЕ СЛЕДНОТО:**

- Поставете регулатора на температура на минимум (MIN).
- Изключете уреда, от бутона за включено/ изключено и селектор на мощността.
- Изключете апарата от електрическата мрежа.
- Почистете уреда.

### **ДРЪЖКА/ДРЪЖКИ ЗА ПРЕНОС:**

- Този уред разполага с дръжка в горната си част за по-лесен и по-удобен пренос.

### **МЯСТО ЗА СЪХРАНЕНИЕ НА КАБЕЛА**

- Това устройство има корпус за свързващия кабел, разположен отстрани

## **ПОЧИСТВАНЕ**

- Изключете уреда от захранващата мрежа и го оставете да се охлади, преди да пристъпите към почистването му.
- Почистете уреда с влажна кърпа, напоена с няколко капки миеш препарат.
- За почистването му не използвайте разтворители и препарати с киселинен или основен рН фактор, като белина и абразивни продукти.
- Не допускате проникването на вода или друга течност през вентилационните отвори, за да избегнете повреди в работните части във вътрешността на уреда.
- Не потапяйте уреда във вода или друга течност, нито го поставяйте под крана на чешмата.
- Ако не поддържате уреда чист, повърхността му може да се повреди и това да съкрати безвъзвратно експлоатационния му живот и да създаде рискова ситуация.
- Забележка: В случай, че отново пристъпите към употребата на уреда след съхраняване за продължителен период от време е възможно уредът да отдели известно

количество. Това се дължи на изгарянето на праха, насъбрал се върху отоплителната част. Това не е от значение. Това явление може да бъде избегнато с предварителното почистване на вътрешността на уреда през отворите, с помоща на прахосмукачка или с въздушна струя под налягане.

- شغل الجهاز بواسطة زر التشغيل/الإطفاء وتحديد القوة.
- سيخيه المؤشر الضوئي.
- حدد القوة المطلوبة.
- أدر أداة التحكم بتنظيم الحرارة حتى وضعها في الوضع المناسب لدرجة الحرارة المطلوبة.
- أثناء استعمال الجهاز سوف يتصل وينفصل المؤشر الضوئي بشكل تلقائي، وهذا يشير إلى تشغيل عنصر التسخين للحفاظ على درجة الحرارة المطلوبة.

- بعد الانتهاء من استعمال الجهاز:

- اختر وضع الحد الأدنى (NIM) بواسطة مفتاح التحكم بدرجة الحرارة.
- أطفئ الجهاز باستخدام زر التشغيل/الإطفاء وتحديد القوة.
- افصل قابس الجهاز من التيار الكهربائي.
- نظف الجهاز.

- مقبض/مقابض النقل:

- تم تجهيز هذا الجهاز بمقابض جانبية لتسهيل وراحة حمله.

- حجرة الكابلات

- يحتوي هذا الجهاز على غلاف لكابلات التوصيل الموجود على جانبه

- التنظيف

- افصل قابس الجهاز من التيار الكهربائي واتركه يبرد قبل البدء بأي عملية تنظيف.
- قم بتنظيف الجهاز بقطعة قماش مبللة ومشرية ببضع قطرات من منظف.
- لا تستخدم مواد مذيبة ولا منتجات بعنصر رقم هيدروجيني حمضي أو أساسي مثل المبيضات ولا منتجات كاشطة لتنظيف الجهاز.
- لا تترك ماء أو سائل آخر يدخل من خلال فتحات التهوية لمنع الأضرار في الأجزاء التشغيلية الداخلية للجهاز.
- لا تغطس الجهاز في ماء أو سائل آخر ولا حتى وضعه تحت الحنفية.
- إذا لم يتم حفظ الجهاز في حالة جيدة من النظافة، فإن سطحه قد يتلف ويؤثر لا محالة على مدة عمر الجهاز ويؤدي إلى وضع خطير.
- الملاحظة: بعد فترة تخزين طويلة يمكن عند العود لاستخدامه تنبعث كمية صغيرة من الدخان. وهذا يرجع إلى حرق الغبار المتراكم في عنصر التسخين وليس له أهمية. لتجنب هذا يستحسن تنظيف مسبقاً داخل الجهاز من خلال الشبكة ممكنة هواء كهربائية أو بالهواء المضغوط.

## مدفأة زيتية كهربائية

NEW DAKAR 1500

NEW DAKAR 2000

NEW DAKAR 2500

## الوصف

- A - مقبض نقل
- B - مفتاح
- C - منظم الحرارة
- D - زر تشغيل/إطفاء وتحديد الحرارة
- E - عناصر إشعاع
- F - سلك
- G - مكان تثبيت السلك
- H - عجلات
- I - دعامة: مجموعة تثبيت عجلات

## الاستخدام والعناية:

- قبل كل استعمال، انشر بالكامل سلك التيار الكهربائي من مصدر التغذية.
- لا تستعمل الجهاز إذا لم تكن سيقانه مركبة بالشكل الصحيح.
- لا تستعمل الجهاز إذا كانت أداة التشغيل/الإيقاف الخاصة به لا تعمل.
- لا تقم بإزالة سيقان الجهاز.
- استعمل المقابض لأخذ أو حمل الجهاز.
- لا تستخدم الجهاز مائلاً، ولا تقلبه.
- لا تقلب الجهاز أثناء ما يكون قيد الاستعمال أو موصولاً بالتيار الكهربائي.
- افصل قابس مصدر التغذية من التيار الكهربائي عند عدم استعماله وقبل القيام بأي عملية تنظيف.
- تم إعداد هذا الجهاز للاستعمال المنزلي فقط، وليس للاستعمال المهني أو الصناعي.
- احفظ هذا الجهاز بعيداً عن متناول الأطفال و/أو الأشخاص من ذوي القدرات البدنية أو الحسية أو العقلية المنخفضة أو لا يعرفون استعماله.
- لا تقم بحفظ الجهاز أو نقله إذا كان لا يزال ساخناً.
- لا تحفظ الجهاز في أماكن حيث قد تكون درجة حرارة الغرفة أقل من ٢ درجة مئوية.
- لا تعرض الجهاز لدرجات حرارة عالية.
- احفظ الجهاز في مكان جاف وخالي من الغبار ومحمي من أشعة الشمس المباشرة.
- لا تترك أبداً الجهاز يشتغل بدون مراقبة، ولا في متناول الأطفال، لأنه جهاز كهربائي يقوم بتسخين الزيت بدرجات حرارة عالية وقد يسبب حروقاً خطيرة.
- لا تستعمل الجهاز لتجفيف قطع المنسوجات من أي نوع.
- تحذير: لا تترك الجهاز يعمل أثناء النوم؛ فهناك خطر التعرض لإصابات.
- أدر منظم الحرارة حتى وضعه في الوضع (NIM) وهكذا فإن الجهاز لا ينطفئ تماماً.

## الصيانة:

- تحذير: هناك خطر اندلاع حريق في حال لم يتم تنظيف الجهاز وفقاً لهذه الإرشادات.

## تثبيت العجلات:

- لتثبيت العجلات، ضع الجهاز رأساً على عقب.
- ضع دعائم العجلات في العنصر الأول والأخير من المدفأة. (١.gif)
- ثبت دعائم العجلات بواسطة المشابك على شكل "U" والصوامل المرفقة. (٢.gif).
- اقلب الجهاز من جديد وتحقق من حسن سير العجلات.

## طريقة الاستخدام

- ملاحظات أولية للاستعمال:
- قم بإزالة الطبقة الرقيقة الواقية للجهاز.
- تأكد من أنك قد أزلت كافة مواد تعبئة وتغليف المنتج.
- للفضاء على الراحة المنبعثة من الجهاز عند استخدامه لأول مرة، يستحسن تشغيله على أقصى قوة لمدة ساعتين في غرفة جيدة التهوية.

## الاستعمال:

- انشر السلك بالكامل قبل توصيل القابس.
- أوصل الجهاز بالتيار الكهربائي.

## Español

### **GARANTÍA Y ASISTENCIA TÉCNICA**

Este producto goza del reconocimiento y protección de la garantía legal de conformidad con la legislación vigente. Para hacer valer sus derechos o intereses debe acudir a cualquiera de nuestros servicios de asistencia técnica oficiales.

Podrá encontrar el más cercano accediendo al siguiente enlace web: <http://taurus-home.com/>

También puede solicitar información relacionada poniéndose en contacto con nosotros por el teléfono que aparece al final de este manual.

Puede descargar este manual de instrucciones y sus actualizaciones en <http://taurus-home.com>

## English

### **WARRANTY AND TECHNICAL ASSISTANCE**

This product enjoys the recognition and protection of the legal guarantee in accordance with current legislation. To enforce your rights or interests you must go to any of our official technical assistance services.

You can find the closest one by accessing the following web link: <http://taurus-home.com/>

You can also request related information by contacting us.

You can download this instruction manual and its updates at <http://taurus-home.com/>

## Français

### **GARANTIE ET ASSISTANCE TECHNIQUE**

Ce produit est reconnu et protégé par la garantie établie conformément à la législation en vigueur. Pour faire valoir vos droits ou intérêts, vous devrez vous adresser à l'un de nos services d'assistance technique agréés.

Pour savoir lequel est le plus proche, vous pouvez accéder au lien suivant : <http://taurus-home.com/>

Vous pouvez aussi nous contacter pour toute information.

Vous pouvez télécharger ce manuel d'instructions et ses mises à jour sur <http://taurus-home.com/>

## Deutsch

### **GARANTIE UND TECHNISCHER SERVICE**

Dieses Produkt ist von der gesetzlichen Garantie gemäss der geltenden Gesetzgebung geschützt.

Um Ihre Rechte und Interessen geltend zu machen, müssen Sie eines unserer offiziellen Servicezentren aufsuchen.

Über folgenden Link finden Sie ein Servicezentrum in Ihrer Nähe: <http://taurus-home.com/>

Sie können auch Informationen anfordern, indem Sie sich mit uns in Verbindung setzen.

Sie können dieses Benutzerhandbuch und seine Aktualisierungen unter <http://taurus-home.com/>

## Italiano

### **GARAZIA E ASSISTENZA TECNICA**

Questo prodotto possiede il riconoscimento e la protezione della garanzia legale di conformità con la legislazione vigente. Per far valere i suoi diritti o interessi, dovrà rivolgersi a uno qualsiasi dei nostri servizi ufficiali di assistenza tecnica.

Può trovare il più vicino cliccando sul seguente link: <http://taurus-home.com/>

Inoltre, può richiedere informazioni mettendosi in contatto con noi.

Può scaricare questo manuale di istruzioni e i suoi aggiornamenti da <http://taurus-home.com/>

## Português

### **GARANTIA E ASSISTÊNCIA TÉCNICA**

Este produto goza do reconhecimento e proteção da garantia legal em conformidade com a legislação em vigor. Para fazer valer os seus direitos ou interesses, deve recorrer sempre aos nossos serviços oficiais de assistência técnica.

Poderá encontrar o mais próximo de si através do seguinte website: <http://taurus-home.com/>

Também pode solicitar informações relacionadas, pondo-se em contacto conosco.

Pode fazer o download deste manual de instruções e suas atualizações em <http://taurus-home.com/>



## Català

### GARANTIA I ASSISTÈNCIA TÈCNICA

Aquest producte gaudeix del reconeixement i protecció de la garantia legal de conformitat amb la legislació vigent. Per fer valer els seus drets o interessos ha d'acudir a qualsevol dels nostres serveis d'assistència tècnica oficials.

Podrà trobar el més proper accedint al següent enllaç web: <http://taurus-home.com/>

També pot demanar informació relacionada posant-se en contacte amb nosaltres al telèfon que apareix al final d'aquest manual.

Podem descarregar aquest manual d'instruccions i les seves actualitzacions a <http://taurus-home.com>

## Nederlands

### GARANTIE EN TECHNISCHE ONDERSTEUNING

Dit product valt onder de legale garantievoorwaarden zoals bepaald in de actuele wetgeving. Om een beroep te doen op uw rechten of aanspraken kunt u contact opnemen met onze officiële technische service.

U kunt de dichtstbijzijnde technische service vinden op de website: <http://taurus-home.com/>

Voor verdere informatie kunt u ook contact met ons opnemen.

U kunt deze gebruiksaanwijzing en eventuele actualiseringen ervan downloaden via <http://taurus-home.com/>

## Polski

### GWARANCJA I SERWIS TECHNICZNY

Ten produkt jest uznawany i chroniony prawną gwarancją zgodnie z obowiązującymi przepisami. W celu wyegzekwowania swoich praw lub interesów, należy udać się do dowolnego z naszych oficjalnych usług pomocy technicznej.

Najbliższy punkt można znaleźć, korzystając z poniższego linku: <http://taurus-home.com/>

Można również poprosić o informacje, kontaktując się z nami.

Można też pobrać niniejszą instrukcję obsługi i jej aktualizacje na <http://taurus-home.com/>

## Ελληνικά

### ΕΓΓΥΗΣΗ ΚΑΙ ΤΕΧΝΙΚΗ ΥΠΟΣΤΗΡΙΞΗ

Το παρόν προϊόν αναγνωρίζεται και προστατεύεται από τη νόμιμη εγγύηση συμμόρφωσης προς την ισχύουσα νομοθεσία. Για να διεκδικήσετε τα δικαιώματα ή συμφέροντά σας πρέπει να απευθυνθείτε σε οποιοδήποτε από τα επίσημα γραφεία μας τεχνικής υποστήριξης.

Για να βρείτε το πιο κοντινό σε εσάς, ανατρέξτε στην ιστοσελίδα: <http://taurus-home.com/>

Μπορείτε επίσης να ζητήσετε πληροφορίες, επικοινωνώντας μαζί μας.

Μπορείτε να «κατεβάσετε» από το διαδίκτυο το παρόν εγχειρίδιο οδηγιών και τις σχετικές ενημερώσεις του στο <http://taurus-home.com/>

## Русский

### ГАРАНТИЯ И ТЕХНИЧЕСКАЯ ПОДДЕРЖКА

Этот продукт защищен юридической гарантией в соответствии с действующим законодательством. Чтобы обеспечить соблюдение ваших прав или интересов, вы должны обратиться в любую из наших официальных служб по технической поддержке клиентов.

Вы можете найти ближайшие из центров, пройдя по следующей веб-ссылке: <http://taurus-home.com/>

Вы также можете запросить соответствующую информацию, связавшись с нами (см. последнюю страницу руководства).

Вы можете скачать это руководство и обновления к нему по адресу <http://taurus-home.com/>

## Română

### GARANȚIE ȘI ASISTENȚĂ TEHNICĂ

Acest produs beneficiază de recunoașterea și protecția garanției legale în conformitate cu legislația în vigoare. Pentru a vă exercita drepturile sau interesele, trebuie să vă adresați unuia dintre serviciile noastre oficiale de asistență tehnică.

Puteți găsi cel mai apropiat serviciu de asistență tehnică accesând următorul link web: <http://taurus-home.com/>

De asemenea, puteți solicita informații conexe, contactând-ne (consultați ultima pagină a manualului).

Puteți descărca acest manual de instrucțiuni și actualizările sale la <http://taurus-home.com/>

## Български ГАРАНЦИЯ И ТЕХНИЧЕСКА ПОМОЩ

Настоящият продукт има законна гаранция, в съответствие с действащото законодателство. За да упражните правата си на потребител следва да се насочите към някой от нашите оторизирани сервиси.

Най-близкия до Вас сервиз можете да откриете на следния линк: <http://taurus-home.com/>

Също така, можете да потърсите информация, свързвайки се с нас (вижте на последната страница на наръчника).

Наръчника с указания и неговите осъвременявания можете да свалите на следния <http://taurus-home.com/>

## العربية

### الضمان والمساعدة التقنية

يحظى هذا المنتج بالاعتراف والحماية من الضمان القانوني وفقاً للتشريعات النافذة. لطلب حقوقك أو مصالحك يجب عليك مراجعة أي

مركز من مراكزنا لخدمات المساعدة التقنية الرسمية.

يمكنك العثور على الأقرب عن طريق الدخول إلى رابط

الموقع التال:

<http://taurus-home.com> (حسب العلامة التجارية)

كما يمكنك طلب المعلومات ذات الصلة عن طريق الاتصال بنا عبر الهاتف.

ويمكنك تحميل دليل التعليمات هذا وتحديثاته على الموقع

<http://taurus-home.com>

COUNTRY	ADDRESS	PHONE
Algeria	Zone d'Activite, N° 62, Constantine	213770777756
Argentina	Av. del Libertador 1298,(B1638BEY), Vicente López (Pcia. Buenos Aires)	541153685223
Belgium	Mariëndonkstraat 5, 5154 EG, Elshout	31620401500
Bulgaria	265,Okolovrasten Pat, Mladost 4, 1766, Sofia	35929211120 / 35929211193
Congo (Republic of)	98 Blvd General Charles de Gaulle, Pointe Noire	242066776656
Cyprus	20, Bethlehem Str. / P.O.Box 20430, 2033, Strovolos	35722711300
Czech Republic	Milady Horakove 357/4, 568 02, Svitavy	420 461 540 130
Equatorial Guinea	SN Av Patricio Lumumba y C/ Jesus B, Bata	00240 333 082958 / 00240 333 082453
Equatorial Guinea	Calle de las Naciones Unidas, PO box 762, Malabo	240333082958 / 240333082453
España	Avda Barcelona, S/N, 25790 Oliana (Lleida) atencioncliente@taurus.es	902 118 050
France	Za les bas musats 18, 89100, Malay-le-Grand	03 86 83 90 90
Ghana	Ederick Place, Accra-Ghana	302682448 / 302682404
Gibraltar	11 Horse Barrack Lane, 54000, Gibraltar	00350 200 75397 / 00350 200 41023
Greece	Sapfous 7-9, 10553, Athens	+30 21 0373 7000
Hong Kong	Unit H,13/F., World Tech Centre, Hong kong	(852) 2448 0116 / 9197 3519
Hungary	Késmárk utca 11-13, 1158, Budapest	+36 1 370 4519
India	C-175, Sector-63, Noida, Gautam Budh Nagar - 201301, Delhi	(+91) 120 4016200

<b>Ivory Coast</b>	01 Rue Des Carrossiers-Zone 3, B.P 3747, Abidjan 01 (RCI)	22521251820 / 225 21 353494
<b>Luxembourg</b>	Mariëndonkstraat 5, 5154 EG, Elshout	31620401500
<b>Marruecos</b>	Big distribution society 4 Rue 13 Lot. Smara Oulfa, Casablanca	(+212) 522 89 40 21
<b>Mauritania</b>	134 Avenue Gamal Abdener Ilot D, Nouakchott	2225254469 / 2225251258
<b>Mexico</b>	Rosas Moreno N° 4-203 Colonia de San Rafael C.P. 06470 – Delegación Cuauhtémoc, Ciudad de México	(+52) 55 55468162
<b>Montenegro</b>	Rastovac bb, 81400, Niksic	+382 40 217 055
<b>Netherlands</b>	Mariëndonkstraat 5, 5154 EG, Elshout	31620401500
<b>Nigeria</b>	8, Isaac; John Str,G.R.A Ikeja Lagos	23408023360099
<b>Paraguay</b>	Denis Roa 155 c/ Guido Spano, Asunción	21665100
<b>Peru</b>	Calle los Negocios 428, Surquillo, Lima	(511) 421 6047
<b>Portugal</b>	Avenida Rainha D. Amélia, nº12-B, 1600-677, Lisboa	+351 210966324
<b>Romania</b>	Dudesti Pantelimon 23, 410554, Bucharest	031.805.49.58
<b>Serbia</b>	Rastovac bb, 81400, Niksic	+382 40 217 055
<b>Slovakia</b>	Milady Horakove 357/4, 568 02, Svitavy	420 461 540 130
<b>Southafrica</b>	Unit 25 & 26, San Croy Office Park, Die Agora Road, Croydon, Kempton Park, 1619, Johannesburg	(+27) 011 392 5652
<b>Tunisia</b>	2, Rue de Turquie, Tunis	21671333066
<b>Ukraine</b>	Block 6, Ap Housing Estate Topol-2, B, 49000, Dnepropetrovsk	380563704161 / 380563704161
<b>Uruguay</b>	Luis Alberto de Herrera 3468, 11600, Montevideo	598 2209 28 00
<b>Vietnam</b>	Lot 7 Ind. Zone for, Ha Noi	84437658111 / 84437658110

**taurus**

Avda. Barcelona, s/n  
25790 Oliana  
Spain

Rev: 28/05/2021