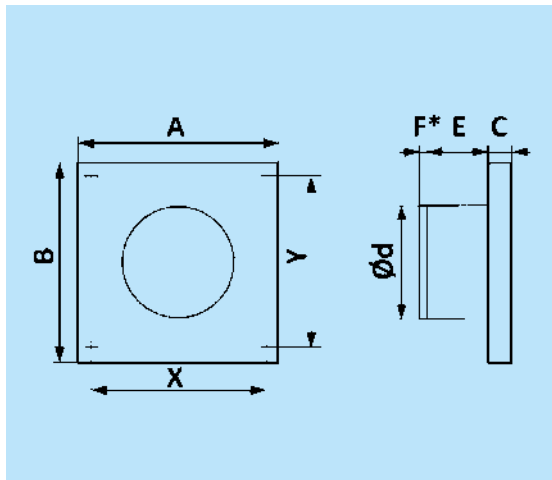
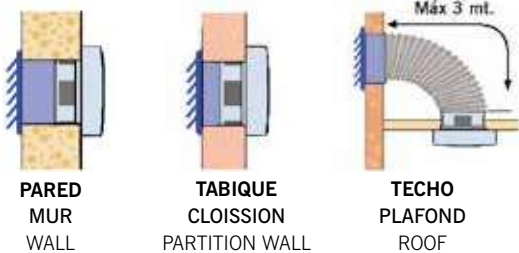


**NEW**



**COLOCACIÓN PLACEMENT SETTING**



IP 24

**OPTIMA**

- Extractor axial para ventilación continua o periódica de baños, cocinas y otros espacios públicos.
- Bajo nivel sonoro.
- Capacidad de extracción máxima de 183 m<sup>3</sup>/h.
- Extracteur axial pour la ventilation régulière ou continue de salles de bains, cuisines et autres espaces publics.
- Faible niveau de bruit.
- Capacité d'extraction maximale de 183 m<sup>3</sup>/h.
- Axial extractor for continuous or periodic ventilation of bathrooms, kitchens and other public areas.
- Low noise level.
- Maximum extraction capacity 183 m<sup>3</sup>/h.

**DIMENSIONES · DIMENSIONS · SIZING**

mm	d	A	B	X	Y	E	F*	C
OPTIMA 4	100	150	150	135	135	55	8	22
OPTIMA 5	125	175	175	160	160	61	10	23

**CARACTERÍSTICAS · CARACTÉRISTIQUES · FEATURES**

	OPTIMA 4	OPTIMA 5
Ø mm	100	125
(m <sup>3</sup> /h)	97	183
W	14	14
dB (A)	35	36
Kg	0,44	0,50

**VERSIONES · VERSIONS · VERSIONS**

Ø mm				
100	082037	082051	082075	082099
125	082044	082068	082082	082105

