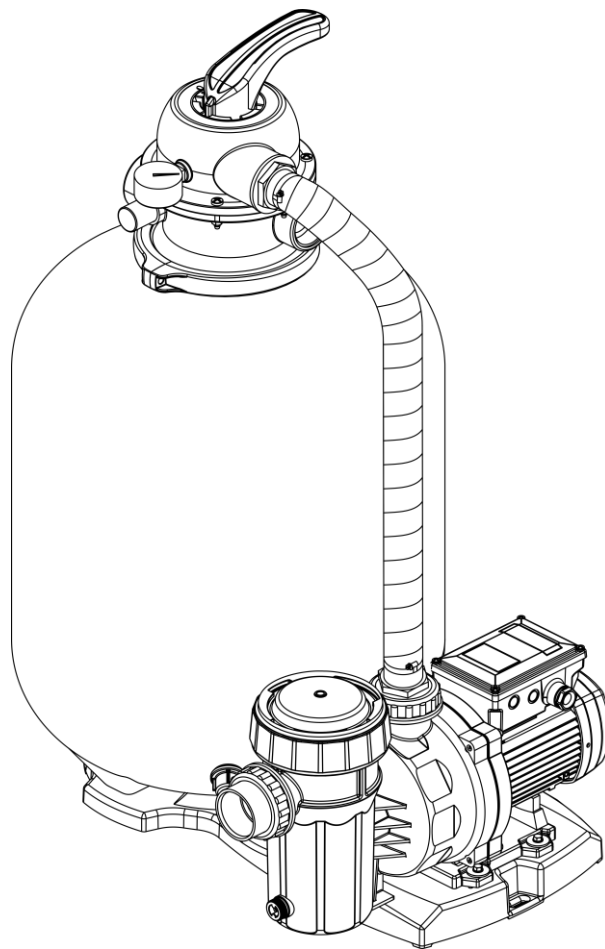


COMPACT

Grupo de filtración para piscinas



ES	Manual de instrucciones	4
	<i>(Original)</i>	
EN	Instruction manual.....	8
	<i>(Translation from the original Spanish)</i>	
FR	Manuel d'instructions	12
	<i>(Traduction de l'original en espagnol)</i>	
DE	Gebrauchsanweisung	16
	<i>(Übersetzung aus dem Original in Spanisch)</i>	
IT	Manuale d'istruzioni	20
	<i>(Traduzione dall'originale spagnolo)</i>	
PT	Manual de instruções.....	24
	<i>(Tradução do original em espanhol)</i>	

DECLARACION DE CONFORMIDAD

ES: DECLARACIÓN DE CONFORMIDAD

Declaramos, bajo nuestra responsabilidad, que los productos de este manual cumplen con las siguientes directivas comunitarias y normas técnicas:

- Directiva 2014/68/UE (Equipos a presión)
- Norma EN 16713-1

EN: EVIDENCE OF CONFORMITY

We declare, under our responsibility, that the products in this manual comply with the following directives and standards:

- Directive 2014/68/EU (Pressure equipment)
- Standard EN 16713-1

FR : DECLARATION DE CONFORMITÉ

Nous déclarons, sous notre responsabilité, que les produits figurant dans ce manuel sont conformes aux directives et normes suivantes:

- Directive 2014/68/EU (équipement sous pression)
- Norme EN 16713-1

DE: KONFORMITÄTSERKLÄRUNG

Erklären unter unserer Verantwortung, dass das Produkt in diesem Handbuch erfüllen mit den folgenden Richtlinien und Normen:

- Richtlinie 2014/68/UE (Druckgeräte)
- Norm EN 16713-1

IT: DICHIARAZIONE DI CONFORMITÀ

Dichiariamo sotto la nostra responsabilità che i prodotti presenti in questo manuale sono conformi alle seguenti direttive e norme:

- Direttiva 2014/68/UE (attrezzatura a pressione)
- Norma EN 16713-1

PT: DECLARAÇÃO DE CONFORMIDADE

Declaramos sob nossa responsabilidade que os produtos deste manual cumprir as seguintes diretrizes e normas:

- Directiva 2014/68/UE (equipamento de pressão)
- Norma EN 16713-1




Girona, 27 de Abril de 2021



Eduard Rodriguez (Director)
MEBA, S.L.U.
GIRONA
SPAIN

1. SEGURIDAD

Advertencia para la seguridad de personas y objetos.

La siguiente simbología    junto a un párrafo indican la posibilidad de peligro como consecuencia de no respetar las prescripciones correspondientes.



PELIGRO riesgo de electrocución La no advertencia de esta prescripción comporta un riesgo de electrocución.



PELIGRO La no advertencia de esta prescripción comporta un riesgo de daño a las personas.



ATENCIÓN La no advertencia de esta prescripción comporta un riesgo de daños al equipo o instalación.

1.1 Consejos básicos para la seguridad y prevención de daños



ATENCIÓN leer atentamente las instrucciones

Para asegurar su seguridad, la de las personas ajenas y el óptimo funcionamiento del equipo, es imprescindible que antes de realizar el montaje y la puesta en marcha, tanto el instalador como el usuario lean las instrucciones del manual y el equipo.

El usuario debe guardar el manual y mantener las etiquetas de seguridad en buen estado para el uso sucesivo.



PELIGRO riesgo de electrocución Tomar las máximas precauciones al manipular el equipo, ya que está conectado a la red eléctrica y contiene agua (altamente transmisora de electricidad).

Ante cualquier intervención en la bomba, es imprescindible desconectar la alimentación eléctrica.



PELIGRO cable de alimentación Colocar el cable de alimentación de manera que no se pueda pisar, perforar, o dañar con cualquier objeto situado a su alrededor.



Efectuar la instalación de acuerdo con las indicaciones de seguridad para piscinas y con las indicaciones particulares de la bomba y válvula selectora (suministradas con los manuales respectivos).



Para la instalación del equipo deben respetarse las normas de seguridad vigentes.

Presión máxima del equipo 2,5bar. Prohibido conectar directamente a la red de agua potable.



PROHIBIDO manipular o reparar Las manipulaciones o reparaciones sólo pueden hacerse en servicios técnicos oficiales.

El usuario sólo podrá hacer las manipulaciones indicadas en este manual.

El fabricante no se responsabiliza de otras manipulaciones que pueda hacer el usuario.



ATENCIÓN limpieza Limpiar siempre con un paño humedecido con una solución de jabón neutro.

No utilizar productos que contengan disolventes o ácidos.



ATENCIÓN calor Situar el aparato lejos de fuentes de calor o exposición al sol.

El equipo ha sido diseñado para funcionar en un local técnico.



ATENCIÓN Usar sólo el equipo para la filtración de agua de piscinas domésticas o estanques pequeños.



El equipo ha sido diseñado para funcionar con agua limpia y la temperatura debe ser inferior a 35°C.



ATENCIÓN ventilación Instalar el aparato en forma y posición que no se impida la entrada y salida de aire por la parte ventilador de la bomba. No debe instalarse en el interior de muebles o armarios que impidan el libre flujo de aire alrededor de la unidad.



No poner en marcha la bomba conectada al aspirador de fondos, si éste no está sumergido en agua.

No hacer funcionar la bomba sin agua, el nivel de agua de la piscina no debe ser inferior al del skimmer.



ATENCIÓN periodos de no utilización Cuando se prevean periodos de tiempo sin utilización, desconectar la toma de corriente en su base. Poner especial atención en cerrar la llave de paso de alimentación de agua al grupo de filtración y vaciar el contenido de agua del filtro y bomba.

2. GENERALIDADES

El grupo de filtrado es un dispositivo imprescindible para mantener la calidad del agua de la piscina durante un largo periodo de tiempo para su disfrute y ahorro del consumo de agua, al evitar que ésta sea reemplazada. Tiene la función de realizar la separación mecánica de las partículas sólidas en solución con el agua de la piscina.

El elemento filtrante está constituido por pequeños granos de arena de silicio, capaces de retener la suciedad disuelta en el agua.

Durante el filtrado del agua, la suciedad se adhiere progresivamente a los granos de arena, se reduce el paso de agua y en consecuencia el caudal de agua en la piscina.

Para una correcta regeneración del agua se recomienda filtrar todo el contenido de la piscina, al menos, 4 veces al día.

Para realizar las funciones indicadas, el grupo está formado principalmente por el filtro, la bomba y la válvula selectora. La válvula selectora puede ser de 4 o 6 posiciones, según el número de funciones incorporadas en cada equipo. El grupo de filtración ha sido diseñado según la norma EN 16713-1.

2.1 Funciones principales

! ASEGÚRESE QUE LA BOMBA ESTÁ PARADA ANTES DE EFECTUAR CUALQUIER CAMBIO DE POSICIÓN DE LA VÁLVULA.

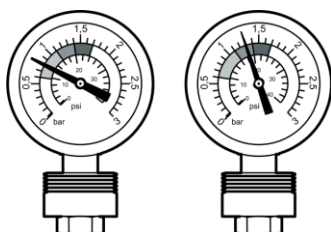
2.1.1 Filtración

Consiste en recircular el agua de la piscina desde el skimmer y rebosadero, impulsándola mediante la bomba a través del filtro y devolviéndola filtrada a la piscina. (Fig.1)

El tiempo de funcionamiento del equipo depende del volumen de agua de la piscina y de la capacidad de filtración del equipo. (Caudal). Véase el punto (3.5.) puesta en marcha.

2.1.2 Control de presión

El manómetro nos permite controlar la presión del filtro. Para asegurar el óptimo funcionamiento del equipo es importante controlar la presión periódicamente.



Cuando el incremento de presión respecto al valor inicial es de 0,5 Kg/cm², el filtro se acerca al punto de saturación, reduciéndose la capacidad de filtración. Cuando la presión experimenta este incremento será necesario realizar el proceso de lavado. Por eso es importante observar y anotar la presión de la primera puesta en marcha.

El uso de algunos accesorios para piscinas, tal como el aspirador de fondos, podría reducir la eficacia de filtración, con la saturación progresiva del filtro.

2.1.3 Lavado

Si el filtro está saturado y debe procederse al lavado. Este consta de 2 fases:

- a) Lavado inverso o a contracorriente: consiste en hacer circular el agua a contracorriente a través del filtro y hacia el desagüe, durante 3 minutos aproximadamente. (Fig.2)
- b) Enjuague o aclarado: circulación de agua a través del filtro hacia el desagüe, hasta que el agua salga clara. (Ver mirilla de inspección). En ausencia de mirilla, realizar esta operación durante ½ - 1 minuto. (Fig.3)

2.1.4 Recirculación – Bypass (sólo para grupos con válvulas de 6 posiciones)

Cuando la válvula selectora se halla en esta posición el agua procedente de la bomba se recircula directamente hacia la piscina, sin pasar por el interior del filtro. Asegurarse que la bomba está parada, colocar la válvula en la posición de “RECIRCULACIÓN” y poner en marcha la bomba. Aplicar este proceso durante el tratamiento químico del agua. (Fig.4)

2.1.5 Vaciado (sólo para grupos con válvulas de 6 posiciones)

Si la piscina no dispone de desagüe en el fondo, puede vaciarla mediante la bomba del equipo. También se puede usar para limpiar grandes suciedades del fondo de la piscina con el aspirador de fondos, de esta forma la suciedad no pasará al filtro. (Fig.5)

2.1.6 Cerrado (sólo para grupos con válvulas de 6 posiciones)

En esta posición se hallan interrumpidas todas las funciones. Se utiliza para realizar tareas de mantenimiento en el depósito de filtrado. (Fig.6)

3. INSTALACIÓN Y PUESTA EN SERVICIO

3.1 Esquema típico de la instalación. (Fig.7)

3.2 Prescripciones de montaje.



La instalación debe ser realizada de acuerdo con las normas de seguridad para piscinas, en especial la norma EN 60364-7-702 y las particulares de cada aplicación.

Para la seguridad de las personas, el grupo de filtración debe imperativamente ser instalado a una distancia no inferior de 3,5m de la piscina y según prescripciones de la normativa vigente. Si se instala a menos de 3,5m de la piscina, queda prohibido usar el equipo cuando se está haciendo uso de la piscina.

La bomba se debe instalar de acuerdo con las instrucciones que figuran en el manual de instalación o en el manual de usuario.

La superficie donde se instale el filtro debe ser horizontal y completamente plana.

Debe instalarse en un emplazamiento definitivo y siempre que sea posible por debajo del nivel de agua de la piscina.

La presión máxima admisible es 2,5bar (36 Psi); para evitar una sobrepresión en el uso del equipo, no debe instalarse a más 4m de profundidad por debajo del nivel de agua de la piscina, ni conectarlo a la red pública de agua.

La sala o caseta del emplazamiento del filtro debe estar provisto de un desagüe para evitar posibles inundaciones afectando a la seguridad eléctrica y perjuicio a las personas.

Es recomendable que alrededor del filtro haya el espacio suficiente para poder hacer las inspecciones, control y mantenimiento requeridos. Para la conexión de los empalmes de la tubería con la válvula selectora, bomba, etc. deben utilizarse accesorios de PVC.

La estanqueidad de las uniones se realiza mediante juntas y no es necesario apretar excesivamente las roscas ni usar teflón.

Las tuberías de la instalación deben ser de PVC, en ningún caso debe utilizar accesorios ni tubería de hierro ya que podría dañar seriamente los componentes plásticos de la instalación.

No realizar la carga de arena hasta haber efectuado la primera puesta en marcha.

3.3 Montaje de los grupos de filtración

Los pasos que debemos seguir para el montaje de los grupos de filtración son:

- Atornillar el depósito de arena a la base con los dos tornillos suministrados. **(Fig.12)**
- Montar la bomba a la base con los cuatro tornillos suministrados siguiendo el orden indicado. **(Fig.13)**
- Realizar la carga de arena (ver punto 3.4 del manual)
- Montar la válvula selectora y el manómetro.
- Para realizar el montaje del kit de conexiones semirrígido, montar inicialmente la conexión a la salida PUMP de la válvula y doblar el tubo semirrígido hasta encontrar la rosca de unión con la salida de bomba. **(Fig.14)**

3.4 Carga de arena.

La carga de arena debe ser de la granulometría y cantidad indicada en la placa características del filtro. Proceder a la carga de arena según se indica:

(Fig.8)

1. Asegurarse que la bomba está parada.
2. Colocar la válvula selectora en la posición de "CERRADO".
3. Desmontar la válvula selectora y colocar el embudo según figura para evitar la entrada de arena dentro del colector.
4. Verter agua en el interior del calderín hasta 1/3 del depósito y, a continuación, la arena. Con cuidado para evitar que los brazos colectores no sean dañados.
5. Montar de nuevo la válvula al calderín y la bomba: La zona de junta de estanqueidad, válvula-calderín, debe estar limpia y libre de arena.



Con cuidado para evitar que los brazos colectores no sean dañados.

Evitar verter arena en el interior del tubo central.

3.5. Puesta en marcha

1. Limpieza: Limpiar tan bien como sea posible la piscina antes de poner en marcha el grupo de filtración.

Eliminar las suciedades y elementos extraños del sifón skimmer y antefiltro de la bomba.

2. Cebado de la aspiración: Abrir la tapa prefiltro de la bomba y llenar completamente de agua hasta el nivel de la toma aspiración. **(Fig.9)**

Cerrar la tapa y comprobar que está correctamente montada.

3. Puesta en marcha-filtración: colocar la válvula selectora en la posición de "Filtrado". Poner en marcha el equipo.

4. Purgar: eliminar el aire del interior de la bomba, válvula y depósito. Abrir ligeramente los purgadores disponibles. **(Fig.10)**

Cerrar correctamente la tapa del filtro bomba y purgadores, para una correcta estanqueidad.

5. Ajustar las horas de funcionamiento del equipo en función del volumen de la piscina, del caudal proporcionado por la bomba y su situación. Ver tabla 1.

Es recomendable después de la primera puesta en marcha mantener el filtro en marcha durante 24h seguidas y limpiar posteriormente los restos de suciedades del antefiltro de la bomba y skimmers.

4. HIBERNACIÓN

La instalación de filtrado debe ser protegida en invierno ante un posible riesgo de heladas. **(Fig.11)**

Si el equipo va a mantenerse sin funcionamiento durante el periodo de hibernación, debe realizar las siguientes operaciones:

- Lavar el filtro según instrucciones indicadas.
- Desconectar el equipo de la red eléctrica.
- Vaciar completamente toda el agua del filtro, bomba y tuberías.
- Colocar la llave del filtro en posición "INVIERNO". Una vez finalizado el periodo de hibernación debe proceder según las instrucciones de la primera puesta a punto.




5. POSIBLES PROBLEMAS, CAUSAS Y SOLUCIONES


- 1) Presencia de algas en la arena que obturan el filtro.
- 2) Incorrecta desinfección del agua.
- 3) Bajo caudal de agua.
- 4) La presión continúa alta después de un lavado.
- 5) El agua filtrada no es clara
- 6) La bomba no aspira el agua o el tiempo es muy largo
- 7) La bomba no arranca
- 8) El manómetro oscila bruscamente
- 9) La bomba pierde agua
- 10) Se oye ruido.


1	2	3	4	5	6	7	8	9	10	CAUSAS	SOLUCIONES
	X			X						Ciclos de filtración cortos	Alargar los ciclos de filtración
X										Ciclos de filtración cortos	Lavar la arena a contracorriente hasta que el agua sea clara, habitualmente después de 2 minutos
		X								Saturación del filtro	Realizar una operación de lavado
		X	X				X		X	Válvulas semicerradas	Comprobar la correcta colocación de las válvulas
			X							El manómetro está defectuoso	Sustituir el manómetro
		X	X							La arena forma grumos	Cambiar la arena de filtración
	X			X						Incorrecta desinfección química del agua	Controlar que el PH esté entre 7,2 y 7,6
		X			X					Nivel de agua insuficiente y la bomba aspira aire	Controlar el nivel de agua sobrepase el nivel del skimmer
		X				X				La bomba está clavada, y el eje no gira libremente	Contactar con un servicio técnico
					X		X		X	La bomba coge aire	Controlar que no existan fugas en la tubería
								X		Fallo estanqueidad	Contactar con un servicio técnico
					X		X		X	Entra aire en el equipo	Controlar que no existan fugas en la tubería


1. SAFETY

Warning for the safety of persons and objects.


Whenever the following symbols appear    beside a paragraph, they indicate the possibility of danger if the corresponding instructions are not followed.

 **DANGER** risk of electrocution If this instruction is not heeded, there is a risk of electrocution.


 **DANGER** If this instruction is not heeded, there is a risk of injury to persons.

 **ATTENTION** If this instruction is not heeded, there is a risk of damaging the equipment or the installation.


1.1 Basic advice on safety and prevention of damage


 It is essential that both the fitter and the user should read the manual and equipment instructions before fitting and start-up, in order to ensure their own safety, the safety of other persons and the optimum operation of the equipment.


The user must keep the manual and the safety labels in good condition for subsequent use.


 **DANGER, risk of electrocution** Take maximum precautions when handling the equipment, since it is connected to the mains and it contains water (an excellent conductor of electricity).

Before performing any operation on the pump, it is essential to disconnect the power supply.

 **DANGER power cable** Position the power cable so that it cannot be trodden on, perforated or damaged with any object situated near it.


 Carry out the installation in accordance with the safety instructions for swimming pools and the particular instructions for the pump and selector valve (supplied with the respective manuals).


 The safety regulations in effect must be observed when installing the equipment. Maximum pressure of the equipment 2,5bar. Do not connect directly to the drinking water mains.

 **PROHIBITED handling or repair** The equipment may only be handled or repaired by official technical services.


The user may only handle the equipment as indicated in this manual.

The manufacturer accepts no responsibility for any other handling of the equipment by the user


 **ATTENTION cleaning** Always clean with a damp cloth and a neutral soap solution. Do not use products that contain solvents or acids.


 **ATTENTION heat** Position the unit away from heat sources or exposure to the sun.


The equipment has been designed for operation in technical premises.

 **ATTENTION** Only use the equipment for the filtration of water in domestic swimming pools or small ponds.

The equipment has been designed for operation with clean water and the temperature must be below 35°C.

 **ATTENTION ventilation** Install the unit in such a way that its position does not prevent the flow of air in and out of the ventilator part of the pump. It must not be installed inside furniture or cupboards which prevent the free flow of air around the unit.

 Do not start the pump connected to the pool bottom cleaner, if the latter is not immersed in water. Do not run the pump dry. The water level of the swimming pool must not be lower than that of the skimmer.

 **ATTENTION periods when not in use** When the unit is not to be used over a period of time, disconnect the current collector on its base. Take special care to close the shut-off valve through which water is supplied to the filtration unit and to empty the water contained in the filter and pump.

2. GENERAL OBSERVATIONS

The filtration unit is an essential device for maintaining the quality of the water in a swimming pool over a long period of time, both for the convenience of bathers and to save water consumption, since the water does not need to be replaced.

The function of the unit is the mechanical separation of the solid particles in the swimming pool water: these are retained in the filtering medium.

The filtering element consists of small grains of silicon sand, which are capable of retaining the dirt dissolved in the water.

As the water is filtered, the dirt adheres more and more to the grains of sand, reducing the passage of water and consequently the volume of water in the swimming pool.

In order that the water is correctly regenerated, it is recommended that the entire contents of the swimming pool are filtered at least 4 times a day.

To perform the functions indicated, the unit is principally formed of the filter, the pump and the selector valve.

The selector valve may have 4 or 6 positions, depending on the number of functions of each equipment unit. The filtration unit has been designed to comply with the EN 16713-1 standard.

2.1. Principal functions

! ENSURE THAT THE PUMP IS NOT IN OPERATION BEFORE CHANGING THE POSITION OF THE VALVE.

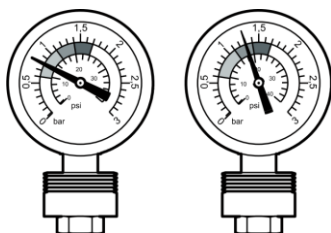
2.1.1. Filtration

This consists in recirculating the water of the swimming pool from the skimmer and overflow, driving it by means of the pump through the filter and returning the filtered water to the swimming pool. (Fig.1)

The operating time of the equipment depends on the volume of water in the swimming pool and the filtration capacity of the equipment (flow). See point (3.5.) Start-up.

2.1.2 Pressure control

The pressure gauge permits control of filter pressure. It is important to check the pressure at regular intervals to ensure optimum equipment operation.



When the pressure increases by 0,5kg/cm² in relation to the initial reading the filter is reaching saturation point, thus reducing filtering capacity. When the pressure shows such an increase the washing process must be carried out. It is therefore important to observe and note down the pressure at first start-up. The use of certain swimming-pool accessories, such as the bottom-suction device, can reduce filtering effectiveness and lead to gradual saturation of the filter.

2.1.3. Washing

If the filter is saturated, it must be washed. This consists of 2 stages:

- Backwashing: countercurrent circulation of the water through the filter and towards the outflow for approximately 3 minutes. (Fig.2)
- Rinsing: circulation of water through the filter towards the outflow, until the water is clear. (See inspection window). In the absence of a window, perform this operation for ½ - 1minute. (Fig.3)

2.1.4. Recirculation – Bypass (only for units with 6- position valves)

When the selector valve is in this position, the water from the pump is recirculated directly towards the swimming pool, without passing inside the filter. Ensure that the pump is not in operation, turn the valve to the “RECIRCULATION” position and start up the pump.

To apply this process during the chemical treatment of the water. (Fig.4)

2.1.5. Emptying (only for units with 6-position valves)

If the swimming pool does not have an outflow at the bottom, it can be emptied by means of the equipment pump. This function can also be used to remove large particles of dirt from the bottom of the pool with the pool bottom cleaner; in this way the dirt will not pass through the filter. (Fig.5)

2.1.6. Closed (only for units with 6-position valves)

In this position all the functions are interrupted. This is used to carry out maintenance work on the filtering tank. (Fig.6)

3. INSTALLATION AND START-UP

3.1. Typical installation diagram. (Fig.7)

3.2. Fitting instructions



Installation must be carried out in accordance with the safety standards for swimming pools, especially standard EN 60364-7- 702 and the particular standards for each application.

For the safety of persons, it is imperative that the filtration unit is installed at a distance of at least 3.5m from the swimming pool and in compliance with the regulations in force. If it is installed less than 3.5m from the swimming pool, use of this equipment is prohibited while the pool is being used.

The pump must be installed in accordance with the instructions in the installation manual or in the user manual.

The surface on which the filter is fitted must be horizontal and completely flat.

It must be fitted in a permanent location and, whenever possible, below the water level of the swimming pool.

The maximum admissible pressure is 2,5bar (36 Psi); to avoid overpressure in the use of the equipment, it must not be fitted at a depth of more than 4m below the water level of the swimming pool or connected to the public water mains.

The room or hut where the filter is located must have a drain, in order to avoid the risk of flooding that would affect the safety of the electrics and of persons.

It is recommended that around the filter there should be sufficient space in order that the inspections, checks and maintenance required may be carried out.

PVC accessories must be used for the connections between the piping and the selector valve, pump, etc.

The connections must be made watertight by means of seals and it is not necessary to tighten screws excessively or use teflon.

The pipes in the installation must be made of PVC. Under no circumstances should iron accessories or pipes be used, since these could seriously damage the plastic components of the installation.

Do not load the sand until the initial start-up has been performed.

3.3. How to assemble the filtering kits


The steps to follow for assembling the filtering kits are:

- Attach the sand container to the base using the two screws supplied. **(Fig.12)**
- Attach the pump to the base using the four screws supplied in the indicated order. **(Fig.13)**
- Add the sand (see point 3.4 in the manual).
- Install the selecting valve and the pressure gauge.
- In order to assemble the flexible connection kit, first connect the PUMP exit-point of the valve and then bend the flexible tube so as to screw the connecting thread into the exit-point of the pump. **(Fig.14)**

3.4. Loading of sand

The sand loaded must correspond to the grading and quantity indicated on the filter specifications plate. Load the sand as indicated below: **(Fig.8)**

1. Check that the pump is not in operation.
2. Set the selector valve to the "CLOSED" position.
3. Remove the selector valve and fit the funnel as shown to prevent sand from entering the collector unit.
4. Pour water into the vessel until the tank is 1/3 full, followed by the sand. Take care not to damage the collector arms.
5. Fit the valve to the vessel and the pump once again: The area of the watertight seal between the valve and the vessel must be clean and free of sand.

 Take care not to damage the collector arms. Avoid pouring sand inside the central pipe.

3.5. Start-up

1. Cleaning: Clean the swimming pool as well as possible before starting up the filtration unit. Remove dirt and foreign bodies from the skimmer siphon and pump prefilter.

2. Priming the suction: Open the pump prefilter cover and completely fill with water up to the level of the suction intake. **(Fig.9)**

Close the cover and check that it is correctly fitted.

3. Filtration start-up: Set the selector valve to the "Filtration" position. Turn the equipment on.

4. Bleeding: Remove the air from the inside of the pump, valve and deposit. Slightly open the bleeders available. **(Fig.10)**

Close the pump filter cover and bleeders correctly, so that they are watertight.

5. Adjust the hours of operation of the equipment in accordance with the volume of the swimming pool, the flow supplied by the pump and its situation. See Table 1.

After the initial start-up it is recommended to keep the filter running continuously for 24 hours and then to clean the remains of dirt on the pump prefilter and skimmers.

4. WINTER CARE

In winter the filtering installation must be protected from the risk of frost. **(Fig.11)**

If the equipment is not going to be used during the winter period, the following operations must be performed:

- Wash the filter in accordance with the instructions.
- Disconnect the equipment from the mains.
- Completely empty all the water from the filter, pump and pipes.
- Set the key on the filter to the "WINTER" position. Once the winter period is over, proceed according to the instructions for the initial start-up.



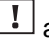
5. POSSIBLE PROBLEMS, CAUSES AND SOLUTIONS


- 1) Presence of algae in the sand which block the filter.
- 2) Incorrect chemical disinfection of the water.
- 3) Low water flow.
- 4) After washing, the filter pressure is high.
- 5) The filtered water is not clear.
- 6) The pump does not draw water or the suction time is very long.
- 7) The pump does not start.
- 8) The pressure gauge oscillates sharply.
- 9) The pump loses water.
- 10) Noise.


1	2	3	4	5	6	7	8	9	10	CAUSES	SOLUTIONS
	X			X						Short filtration cycles	Lengthen the filtration cycles
X										Short filtration cycles	Backwash the sand until the water in the inspection window is clear, usually after 2 minutes
		X								Filter saturated	Wash the filter
		X	X				X		X	Valves half-closed	Check that they are completely open
			X							Defective pressure gauge	Replace it
		X	X							The sand in the filter forms lumps	Renew the sand in the filter
	X			X						Incorrect chemical disinfection of the water	The pH must be between 7,2 and 7,6
		X			X					Swimming pool level insufficient, and draws air	Fill the swimming pool up to half the level of the skimmer
		X				X				Pump seized, and the shaft does not turn freely	Contact a technical service
					X		X		X	The pump picks up air	Check the installation up to the pump suction and eliminate the leaks
								X		Watertightness failure	Contact a technical service
					X		X		X	Intake of air into the equipment	Repair the leaks


1. SÉCURITÉ

Avertissement pour la sécurité des personnes et des objets.


Les symboles suivants    accompagnant un paragraphe indiquent la possibilité d'un danger si les prescriptions correspondantes ne sont pas respectées.

 **DANGER** L'inobservance de cette prescription comporte un risque d'électrocution


 **DANGER** L'inobservance de cette prescription comporte un risque de lésion pour les personnes

 **AVERTISSEMENT** L'inobservance de cette prescription comporte un risque de dommages sur l'appareil ou l'installation.


1.1. Conseils de base pour la sécurité et la prévention de dommages


 Pour assurer la sécurité personnelle, des personnes étrangères et le bon fonctionnement de l'appareil, avant de réaliser le montage et la mise en marche, l'installateur et l'utilisateur doivent obligatoirement lire les instructions du manuel et celles qui se trouvent sur l'appareil.


L'utilisateur doit conserver le manuel et maintenir les étiquettes de sécurité en bon état pour une utilisation successive.


 **DANGER risque d'électrocution.** Prendre toutes les précautions nécessaires en manipulant l'appareil, car il est branché sur le secteur et contient de l'eau (très bonne conductrice d'électricité).

Avant toute intervention sur la pompe, il faut la débrancher du secteur.

 **DANGER câble d'alimentation** Installer le câble d'alimentation de manière à éviter de marcher dessus, de le perforer ou de l'endommager avec un objet situé dans les environs.


 Pour l'installation, suivre les indications de sécurité pour piscines et les indications particulières de la pompe et de la vanne de sélection (fournies avec leurs manuels respectifs).


 Pour l'installation de l'appareil, il faut respecter les normes de sécurité en vigueur. Pression maximale de l'appareil 2,5bars. Interdiction de branchement direct sur le réseau d'eau potable.


 **INTERDICTION de manipuler ou de réparer** Les manipulations ou les réparations ne doivent être effectuées que par des services techniques officiels.


L'utilisateur ne devra faire que les manipulations indiquées dans le manuel.


Le fabricant décline toute responsabilité en cas de manipulations non indiquées effectuées par l'utilisateur.


 **ATTENTION nettoyage** Toujours nettoyer avec un chiffon humidifié avec une solution de savon neutre. Ne pas utiliser de produits contenant des dissolvants ou des acides.

 **ATTENTION chaleur** Situer l'appareil à l'écart de toute source de chaleur ou de l'exposition au soleil. L'appareil est conçu pour fonctionner dans un local technique.


 **ATTENTION** N'utiliser l'appareil que pour la filtration d'eau de piscines particulières ou de petits bassins.

 L'appareil est conçu pour fonctionner avec de l'eau propre et à une température inférieure à 35°C.

 **ATTENTION ventilation** Installer l'appareil de manière à éviter d'empêcher l'entrée et la sortie de l'air du ventilateur de la pompe. Ne pas l'installer dans des meubles ou des armoires qui empêcheraient le passage libre de l'air autour de l'unité.

 Ne pas mettre en marche la pompe branchée sur l'aspirateur de fonds, si celui-ci n'est pas submergé dans l'eau.

Ne pas faire fonctionner la pompe sans eau ; le niveau de la piscine ne doit pas être inférieur à celui du skimmer.

 **ATTENTION périodes de non-utilisation** Quand on prévoit de longues périodes sans utilisation, il faut débrancher la prise de courant du secteur. Bien fermer le robinet d'alimentation en eau du groupe de filtration et vider l'eau se trouvant dans le filtre et la pompe.

2. GÉNÉRALITÉS:

Le groupe de filtration est un dispositif indispensable pour conserver la qualité de l'eau de la piscine durant une longue période pour pouvoir en profiter tout en économisant l'eau puisqu'il évite d'avoir à la remplacer.

Il sert principalement à réaliser la séparation mécanique des particules solides en solution dans l'eau de la piscine, ces particules étant retenues par le milieu filtrant.

L'élément filtrant est constitué par de petits grains de sable de silice, capables de retenir la saleté dissoute dans l'eau.

Pendant la filtration de l'eau, la saleté adhère progressivement aux grains de sable, en réduisant le passage de l'eau et par conséquent le débit d'eau dans la piscine.

Pour une régénération correcte de l'eau, il est recommandé de filtrer tout le contenu de la piscine, au moins 4 fois par jour.

Pour réaliser les fonctions indiquées, le groupe se compose principalement du filtre, de la pompe et de la vanne de sélection.

La vanne de sélection peut être à 4 ou 6 positions, selon le nombre de fonctions incorporées dans chaque appareil.

Le groupe de filtration a été conçu à la norme EN 16713-1.

2.1. Fonctions principales



S'ASSURER QUE LA POMPE EST À L'ARRÊT AVANT D'EFFECTUER TOUT CHANGEMENT DE POSITION DE LA VANNE.

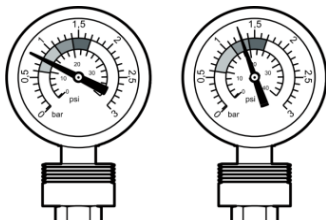
2.1.1. Filtration

Elle consiste à faire circuler l'eau de la piscine depuis le skimmer et le trop-plein, en la poussant avec la pompe pour la faire passer dans le filtre et en la renvoyant filtrée dans la piscine. (Fig.1)

Le temps de fonctionnement de l'appareil dépend du volume de l'eau de la piscine et de la capacité de filtration de l'appareil (débit). Voir le point (3.5) Mise en marche.

2.1.2. Contrôle de pression

Le manomètre permet de contrôler la pression du filtre. Pour garantir le bon fonctionnement de l'appareil, il est important de contrôler la pression périodiquement.



Quand l'augmentation de la pression par rapport à la valeur initiale est de 0,5kg/cm², le filtre se trouve près du point de saturation, ce qui réduit sa capacité de filtration.

Quand la pression augmente ainsi, il faut réaliser le lavage. C'est pourquoi il est important d'observer et de noter la pression de la première mise en marche. L'emploi de certains accessoires pour piscines tels que l'aspirateur de fonds pourrait faire perdre l'efficacité de la filtration avec la saturation progressive du filtre.

2.1.3. Lavage

Si le filtre est saturé, il faut faire le lavage. Celui-ci comprend 2 phases:

a) Lavage inverse ou à contre-courant: il consiste à faire circuler l'eau à contre-courant à travers le filtre et vers l'écoulement, durant environ 3 minutes. (Fig.2)

b) Rinçage: circulation de l'eau à travers le filtre vers l'écoulement, jusqu'au nettoyage total de l'eau (voir regard d'inspection). En absence de regard, réaliser cette opération durant ½ - 1 minute. (Fig.3)

2.1.4. Circulation – By-pass (uniquement pour groupe à vannes 6 positions)

Quand la vanne de sélection se trouve dans cette position, l'eau provenant de la pompe circule directement vers la piscine sans passer par l'intérieur du filtre.

S'assurer que la pompe est à l'arrêt, mettre la vanne en position "CIRCULATION" et mettre en marche la pompe.

Appliquer ce processus pendant le traitement chimique de l'eau. (Fig.4)

2.1.5. Vidage (uniquement pour groupes à vannes 6 positions)

Si la piscine ne dispose pas de bonde de fond, on peut vider la piscine avec la pompe de l'appareil. On peut également l'utiliser pour nettoyer de grandes saletés du fond de la piscine avec l'aspirateur de fonds, pour éviter que la saleté passe dans le filtre. (Fig.5)

2.1.6. Fermé (uniquement pour les groupes à vannes 6 positions)

Dans cette position, toutes les fonctions sont interrompues. À utiliser pour réaliser les tâches de maintenance dans le dépôt de filtration. (Fig.6)

3. INSTALLATION ET MISE EN SERVICE

3.1. Schéma typique de l'installation. (Fig.7)

3.2. Prescriptions de montage



L'installation doit être réalisée aux normes de sécurité pour piscines et en particulier à la norme EN 60364-7-702 et aux normes particulières à chaque application.

Pour la sécurité des personnes, il faut installer le groupe de filtration à une distance d'au moins 3,5m de la piscine et selon les prescriptions de la réglementation en vigueur. S'il est installé à moins de 3,5m de la piscine, il est interdit de mettre en marche l'appareil quand on utilise la piscine.

La pompe doit être installée conformément aux instructions du manuel d'installation ou du manuel d'utilisation.

La surface sur laquelle est installé le filtre doit être horizontale et complètement plate.

Il faut l'installer dans un emplacement définitif et, dans la mesure du possible, en dessous du niveau de l'eau de la piscine.

La pression maximale admissible est de 2,5bars (36psi); pour éviter une surpression dans l'utilisation de l'appareil, il ne faut pas l'installer à plus de 4m de profondeur en dessous du niveau de l'eau de la piscine, ni le brancher sur le réseau d'eau publique.

Le local d'emplacement du filtre doit être pourvu d'un écoulement d'eau permettant l'évacuation d'eau en cas d'inondation, pour une meilleure sécurité électrique et pour éviter tout risque de lésion sur les personnes.

Il est recommandé de laisser autour du filtre un espace suffisant pour faire les inspections, le contrôle et l'entretien requis.

Pour le branchement des raccords de la tuyauterie à la vanne de sélection, à la pompe, etc., il faut utiliser des accessoires en PVC.

L'étanchéité des unions doit se faire avec des joints sans avoir à trop visser les filetages ou à utiliser du téflon.

Les tuyauteries de l'installation doivent être en PVC. Il ne faut en aucun cas utiliser d'accessoires ou de tuyauteries en fer car ils pourraient gravement endommager les composants plastiques de l'installation.

Ne pas réaliser la charge de sable avant d'avoir réalisé la première mise en marche.

3.3. Montage des groupes de filtration

Les étapes à suivre pour le montage des groupes de filtration sont les suivantes:

- Visser le réservoir à sable à la base à l'aide des deux vis fournies. **(Fig.12)**
- Monter la pompe sur la base à l'aide des quatre vis fournies dans l'ordre indiqué. **(Fig.13)**
- Procéder au chargement du sable. (voir point 3.4 du manuel)
- Monter la vanne de sélection et le manomètre.
- Pour réaliser le montage du kit de connexions semi-rigide, monter d'abord la connexion à la sortie PUMP de la vanne et courber le tube semi-rigide jusqu'à trouver l'écrou de liaison à la sortie de la pompe. **(Fig.14)**

3.4. Charge de sable

La charge de sable doit avoir la granulométrie et la quantité indiquées sur la plaque des caractéristiques du filtre. Procéder à la charge du sable selon ce qui est indiqué: **(Fig.8)**

1. S'assurer que la pompe est à l'arrêt.
2. Mettre la vanne de sélection en position "FERMÉ".
3. Démonter la vanne de sélection et placez l'entonnoir comme cela est indiqué pour éviter l'entrance du sable à l'intérieur du collecteur.
4. Verser l'eau dans le tambour jusqu'à un 1/3 du réservoir et ensuite le sable, en prenant soin de ne pas endommager les bras collecteurs.
5. Remonter la vanne sur le tambour et la pompe : La zone du joint d'étanchéité vanne-tambour doit être propre et sans sable.



Éviter de verser du sable à l'intérieur du tuyau central.

3.5. Mise en marche

1. Nettoyage: Nettoyer le plus possible la piscine avant de mettre en marche le groupe de filtration. Éliminer les saletés et les éléments étrangers du siphon skimmer et de l'avant-filtre de la pompe.

2. Amorcer l'aspiration: Ouvrir le couvercle pré-filtre de la pompe et remplir complètement d'eau jusqu'au niveau de la prise d'aspiration. **(Fig.9)**

Fermer le couvercle et vérifier s'il est correctement monté.

3. Mise en marche-filtration: mettre la vanne de sélection en position de "Filtration". Mettre en marche l'appareil.

4. Purger: éliminer l'air de l'intérieur de la pompe, de la vanne et du dépôt. Ouvrir légèrement les purgeurs disponibles. **(Fig.10)**

Fermer correctement le couvercle du filtre de la pompe et les purgeurs, pour une bonne étanchéité.

5. Régler les heures de fonctionnement de l'appareil en fonction du volume de la piscine, du débit fourni par la pompe et sa situation. Voir le tableau 1.

Après la première mise en marche il est recommandé de maintenir le filtre en marche sans arrêt durant 24h et de nettoyer ensuite les restes de saleté de l'avant-filtre de la pompe et des skimmers.

4. HIVERNAGE

L'installation de filtration doit être protégée en hiver contre tout risque de gelées. **(Fig.11)**

Si l'appareil n'est pas en fonctionnement durant la période d'hivernage, il faut réaliser les opérations suivantes:

- Laver le filtre selon les instructions indiquées.
- Débrancher l'appareil du secteur.
- Vider complètement toute l'eau du filtre, de la pompe et des tuyauteries.
- Mettre la clé du filtre en position "HIVER".

À la fin de la période d'hivernage, il faudra suivre les instructions de la première mise en marche.




5. PROBLÈMES POSSIBLES, CAUSES ET SOLUTIONS

- 1) Présence d'algues dans le sable qui bouchent le filtre.
- 2) Incorrecte désinfection chimique de l'eau.
- 3) Faible débit d'eau
- 4) Après le lavage, la pression du filtre est élevée
- 5) L'eau filtrée n'est pas claire
- 6) La pompe n'aspire pas d'eau ou le temps d'aspiration est très long
- 7) La pompe ne démarre pas
- 8) Le manomètre oscille brusquement
- 9) La pompe perd de l'eau
- 10) Bruit

1	2	3	4	5	6	7	8	9	10	CAUSES	SOLUTIONS
	X			X						Cycles de filtration courts	Allonger les cycles de filtration
X										Cycles de filtration courts	Laver le sable à contre-courant jusqu'à l'éclaircissement total de l'eau en le vérifiant par le regard d'inspection, généralement 2 minutes après
		X								Saturation du filtre	Laver le filtre
		X	X				X		X	Vannes à moitié fermées	Vérifier si elles sont complètement ouvertes
			X							Manomètre défectueux	Remplacer
		X	X							Le sable du filtre forme des grumeaux	Renouveler le sable du filtre
	X			X						Désinfection chimique de l'eau incorrecte	Le pH doit être équilibré entre 7,2-7,6
		X			X					Niveau d'eau de la piscine insuffisant: la pompe aspire de l'air	Remplir la piscine jusqu'à la moitié du niveau du skimmer
		X				X				Pompe bloquée, et l'arbre ne tourne pas librement	Contacteur un service technique
					X		X		X	La pompe prend de l'air	Vérifier l'installation jusqu'à l'aspiration de la pompe et éliminer les fuites
								X		Défaut d'étanchéité	Contacteur un service technique
					X		X		X	Entrée d'air dans l'appareil	Corriger les fuites

1. SICHERHEIT

Sicherheitshinweise für Personen und Gegenstände.
Die folgenden, im nachstehenden Text immer wieder

kehrenden Symbole    verweisen auf mögliche Gefahren, die mit einer Nichtbeachtung der jeweiligen Anweisungen verbunden sein können.



LEBENS-GEFAHR Elektrische Schläge
Bei Nichtbeachtung dieser Anweisung kann es zu einem tödlichen Unfall durch elektrische Schläge kommen.



GEFAHR
Bei Nichtbeachtung dieser Anweisung kann es zu schweren Körperverletzungen kommen



ACHTUNG
Bei Nichtbeachtung dieser Anweisung kann es zu einer Beschädigung des jeweiligen Bauteils bzw. der gesamten Anlage kommen

1.1 Grundsätzliche Empfehlungen für Sicherheit und Schadensprävention



Aus Gründen der Sicherheit und zur Gewährleistung eines optimalen Betriebs müssen Installateur und Betreiber vor Aufstellung und Inbetriebnahme der Anlage das entsprechende Handbuch und die Betriebsanleitung aufmerksam durchlesen.

Der Betreiber hat das Handbuch sicher aufzubewahren und dafür zu sorgen, dass sich die Sicherheitsaufkleber für die spätere Nutzung stets in einem korrekten Zustand befinden.



LEBENSGEFAHR Elektrische Schläge
Beim Umgang mit der Anlage ist größte Vorsicht geboten. Sie steht unter Strom und enthält Wasser (ein außerordentlich guter Stromleiter).

Vor jedem Eingriff in die Pumpe muss diese zunächst vom Netz getrennt werden.



LEBENSGEFAHR Netzkabel
Netzkabel so verlegen, dass es nicht zertreten, durchtrennt oder durch irgendwelche Gegenstände anderweitig beschädigt werden kann.



Anlage in Übereinstimmung mit den für Schwimmbecken geltenden allgemeinen Sicherheitsrichtlinien und gemäß den speziellen Hinweisen zur Installation der Pumpe und des Wahlventils ausführen (beide werden mit den entsprechenden Handbüchern geliefert).



Beim Einbau der Anlage muss den geltenden Sicherheitsrichtlinien Rechnung getragen werden. Maximaler Arbeitsdruck der Anlage: 2,5bar.

Die Anlage darf nicht direkt an das Trinkwassernetz angeschlossen werden.



VERBOTEN Keine unbefugten Eingriffe und Reparaturen.

Eingriffe und Reparaturen dürfen nur von den offiziellen Kundendienststellen vorgenommen werden.

Der Betreiber darf nur die in diesem Handbuch beschriebenen Eingriffe vornehmen.

Bei allen anderen vom Betreiber unbefugt vorgenommenen Eingriffen weist der Hersteller jegliche Haftung zurück.



ACHTUNG Reinigung

Zur Reinigung nur einen Lappen und neutrale Seifenlösung verwenden. Keine Reinigungsmittel zum Einsatz bringen, die Lösemittel oder Säuren enthalten.



ACHTUNG Hitze einwirkung

Anlage vor Heizquellen und einer direkten Sonneneinstrahlung schützen. Die Anlage wurde für den Betrieb in einem überdachten Betriebsraum entwickelt.



ACHTUNG

Anlage nur für das Filtern von privaten Swimming-pools bzw. von kleinen Zierteichen verwenden.



ACHTUNG

Die Anlage wurde für einen Betrieb mit Reinwasser und eine Temperatur von maximal 35°C entwickelt.



ACHTUNG Belüftung

Die Anlage muss so aufgestellt werden, dass der Luftein- und -austritt zur Belüftung der Pumpe nicht behindert ist. Sie darf nicht im Innern von Schränken oder Gehäusen zur Aufstellung kommen, in denen keine ausreichende Luftzirkulation mehr gewährleistet wäre.

Bei angeschlossenem Bodensauger darf die Pumpe nur in Betrieb genommen werden, wenn sich dieser unterhalb des Wasserspiegels befindet.

Pumpe nicht ohne Wasser in Betrieb nehmen. Der Skimmer muss stets unter dem Wasserspiegel im Becken zu liegen kommen.



ACHTUNG Betriebsstillstand

Wird die Anlage für längere Zeit nicht genutzt, sollte sie stets vom Netz getrennt werden. Darüber hinaus müssen der Durchgangshahn zur Speisung des Filteraggregats geschlossen und das Wasser aus Filter und Pumpe abgelassen werden.

2. ALLGEMEINE ANGABEN

Das hier beschriebene Filteraggregat ist ein unverzichtbares Hilfsmittel, wenn es darum geht, die Qualität des Beckenwassers auf lange Zeit hin aufrecht zu erhalten. Hierdurch wird nicht nur das Baden angenehmer, sondern es ergibt sich auch eine erhebliche Senkung des Wasserverbrauchs, nachdem von einem Ablassen des Beckens abgesehen werden kann.

Mit dem Filteraggregat kommt es zu einer mechanischen Abscheidung von im Beckenwasser aufgeschwemmten Feststoffteilchen, die dann im Filtriermittel aufgefangen werden.

Als Filtriermittel kommt grobkörniger Siliziumsand in Frage, durch den die im Wasser enthaltenen Schmutzteilchen wirksam ausgesondert werden.

Beim Filtern des Wassers bleiben immer mehr Schmutzteilchen an den Sandkörnern haften; auf diese Weise geht der Durchsatz mehr und mehr zurück und es kommt zu einer Reduzierung des Wasserdurchlaufs im Becken.

Zur Gewährleistung einer korrekten Regenerierung des Wassers sollte der gesamte Beckeninhalte mindestens vier Mal am Tag filtriert werden.

Als Träger der verschiedenen Betriebsfunktionen des Aggregats sind im Wesentlichen der Filter, die Pumpe und das Wahlventil zu nennen.

Je nach den für das Filtrieraggregat vorgesehenen Funktionen ist das Wahlventil mit vier oder mit sechs verschiedenen Positionen ausgestattet.

Das Filtrieraggregat wurde in Übereinstimmung mit der Norm EN 16713-1 entwickelt.

2.1. Wesentliche Betriebsfunktionen



EINE NEUEINSTELLUNG DES WAHLVENTILS DARF NUR BEI STEHENDER PUMPE VORGENOMMEN WERDEN. (Fig.1)

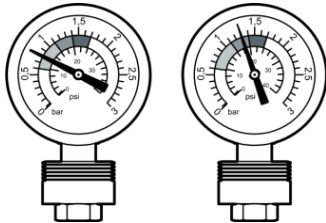
2.1.1. Filtrierbetrieb

Beim Filtrierbetrieb wird das über den Skimmer und den Überlauf abgeführte Wasser über die Pumpe durch den Filter und dann wieder zurück in das Becken geführt.

Die für den Filtriervorgang erforderliche Zeit hängt ab von der Wassermenge im Becken und der Filterkapazität der jeweiligen Anlage (Durchfluss). Siehe Punkt (3.5.) Inbetriebnahme.

2.1.2. Druckkontrolle

Mit dem Manometer wird der Filterdruck kontrolliert. Um einen optimalen Betrieb des Gerätes zu gewährleisten, muss der Druck regelmäßig überprüft werden.



Wenn der Druck sich gegenüber dem Anfangswert um $0,5\text{kg/cm}^2$ erhöht hat, ist der Filter stark verschmutzt und die Filterfähigkeit verringert sich. Sobald der Druck um diesen Wert angestiegen ist, muss der Filter gereinigt werden. Aus diesem Grund ist es wichtig, dass vor der ersten Inbetriebnahme der Druck überprüft und notiert wird.

Die Benutzung von einigen Zubehörteilen für Swimmingpools, wie beispielsweise Bodensauger, können durch die progressive Verschmutzung des Filters die Filterkapazität reduzieren.

2.1.3. Waschen

Bei Sättigung des Filters muss dieser gewaschen werden. Hierzu ist wie folgt vorzugehen:

a) Rückspülen: Das Wasser wird ungefähr 3 Minuten lang in umgekehrter Richtung durch den Filter gespült und dann über den Auslauf abgelassen. (Fig.2)

b) Nachspülen: Das Wasser läuft so lange durch den Filter zum Auslauf, bis es sauber aus dem Filter austritt (siehe Schauglas). Ist kein Schauglas vorgesehen, sollte der Vorgang ca. 1 Minute lang aufrecht erhalten werden. (Fig.3)

2.1.4. Zirkulieren – Umgehungsleitung (nur bei Aggregaten mit Ventilen mit 6 Positionen)

Steht das Wahlventil auf dieser Position, läuft das von der Pumpe kommende Wasser unter Umgehung des Filters direkt in das Becken zurück.

Ventil bei stehender Pumpe auf Position "ZIRKULIEREN" stellen und Pumpe in Betrieb nehmen. Dieser Prozess während der chemischer Behandlung vom Wasser auflegen. (Fig.4)

2.1.5. Entleeren (nur bei Aggregaten mit Ventilen mit 6 Positionen)

Hat das Becken keinen in den Boden eingelassenen Ablauf, kann das Wasser über die Pumpe der Anlage abgelassen werden. Diese Betriebsfunktion kommt unter Umständen auch für die Reinigung des Beckenbodens mit einem Bodensauger in Frage, sodass diese starke Verschmutzung dann nicht über den Filter laufen muss. (Fig.5)

2.1.6. Geschlossen (nur bei Aggregaten mit Ventilen mit 6 Positionen)

Bei dieser Position, die vor allem für Wartungs- und Reparaturzwecke im Zusammenhang mit dem Filtertank in Frage kommt, sind alle Betriebsfunktionen unterbrochen. (Fig.6)

3. INSTALLATION UND INBETRIEBNAHME

3.1. Typisches Anlagenbeispiel. (Fig.7)

3.2. Montagehinweise



Die Installation muss in Übereinstimmung mit den für Schwimmbecken geltenden allgemeinen Sicherheitsrichtlinien und speziell gemäß der Norm EN 60364-7-702 sowie unter Beachtung der jeweils geltenden Sonderbestimmungen vorgenommen werden.

Zur Vermeidung von Personenschäden muss zwischen Filteraggregat und Schwimmbecken ein Sicherheitsabstand von mindestens 3,5m eingehalten werden. Den vor Ort geltenden Vorschriften ist Rechnung zu tragen. Kann der Sicherheitsabstand von 3,5m nicht eingehalten werden, darf die Anlage nur bei nicht genutztem Schwimmbecken in Betrieb genommen werden.

Die Pumpe muss gemäß den Anweisungen in der Installationsanleitung oder in der Bedienungsanleitung installiert werden.

Der Filter muss auf einer waagerechten und vollkommen ebenen Unterlage zur Aufstellung kommen.

Die Anlage sollte fest und nach Möglichkeit unterhalb des Wasserspiegels im Becken installiert werden.

Maximal zulässig ist ein Betriebsdruck von 2,5 bar (36 psi). Zur Vermeidung von Überdrücken beim Betrieb der Anlage sollte diese nicht tiefer als 4m unterhalb des Wasserspiegels im Becken installiert werden. Zu vermeiden ist ferner ein Anschluss an die öffentliche Wasserleitung.

Zur Vermeidung einer die persönliche und elektrische Sicherheit in Frage stellenden Überflutung sollte der Raum, in dem das Filteraggregat zur Aufstellung kommt, über einen geeigneten Abfluss verfügen.

Zur Vornahme der anfallenden Inspektions-, Kontroll- und Wartungsarbeiten sollte um das Filteraggregat ein entsprechender Mindestfreiraum eingehalten werden.

Für den Anschluss der Leitungen an das Wahlventil, die Pumpe usw. müssen Zubehörteile aus PVC Verwendung finden.

Die Verbindungsstellen sind durch Dichtungen abzusichern. Die Gewinde brauchen hierbei nicht allzu stark angezogen werden. Ferner entfällt auch eine Verwendung von Teflon.

Bei den Leitungen darf nur PVC-Material zum Einsatz kommen. Eisenrohre sind unter allen Umständen zu vermeiden, da diese die Kunststoffbauteile der Anlage stark in Mitleidenschaft ziehen könnten.

Das Einfüllen des Filtersands darf erst nach der ersten Inbetriebnahme der Anlage vorgenommen werden.

3.3. Montage der Filtereinheiten

Folgende Schritte sind für die Montage der Filtereinheiten zu beachten:

- Den Sandtank mit den beiden mitgelieferten Schrauben am Fußgestell festschrauben. **(Fig.12)**
- Die Pumpe mit den vier mitgelieferten Schrauben am Fußgestell festschrauben in der angegebenen Reihenfolge. **(Fig.13)**
- Mit Sand auffüllen (siehe Punkt 3.4 der Betriebsanleitung).
- Das Mehrwegeventil und das Manometer montieren.
- Für die Montage des Anschluss-Sets zuerst das Verbindungsteil an den Anschluss PUMP des Ventils montieren und dann die halbfeste Röhre bis zum Anschlussgewinde des Pumpenauslaufs beugen. **(Fig.14)**

3.4. Sandeinfüllung

Der Filtriersand muss mit der auf dem Typenschild des Filters angegebenen Korngröße und Menge eingefüllt werden. Hierbei ist wie folgt vorzugehen:

(Fig.8)

1. Pumpe ausschalten.
2. Wahlventil auf Position "GESCHLOSSEN" stellen.
3. Wahlventil herausnehmen und platzieren Sie den Trichter gemäß der Abbildung, um zu verhindern, dass Sand in den Sammler gelangt.
4. Behälter zu einem Drittel mit Wasser füllen und anschließend die Sand. Das Einfüllen muss vorsichtig vorgenommen werden, damit es an den Kollektormägen zu keinen Beschädigungen kommt.
5. Wahlventil wieder einsetzen und Pumpe in Betrieb nehmen. Der Dichtungsbereich zwischen Ventil und Behälter muss sauber sein und ist von eventuellen Sandrückständen zu befreien.



In das Rohr in der Mitte darf kein Sand gelangen.

3.5. Inbetriebnahme

1. Reinigung: Vor Inbetriebnahme des Filteraggregats sollte das Schwimmbecken möglichst gründlich gereinigt werden. Siphon, Skimmer und Vorfilter der Pumpe von Schmutz und Fremdkörpern befreien.

2. Auffüllen: Deckel vom Vorfilter der Pumpe nehmen und bis zur Höhe des Sauganschlusses mit Wasser auffüllen. **(Fig.9)**

Deckel wieder aufsetzen und korrekte Montage überprüfen.

3. Inbetriebnahme/Filtrierbetrieb: Wahlventil auf Position "Filtern" stellen. Anlage in Betrieb nehmen.

4. Ablassen: Die in der Pumpe, im Ventil und im Reservoir vorhandene Luft ablassen. Die vorgesehene Ablasshähne leicht öffnen. **(Fig.10)**

Zur Gewährleistung einer korrekten Abdichtung Deckel des Vorfilters der Pumpe und Ablasshähne wieder fest verschließen.

5. Betriebsstunden der Anlage in Abhängigkeit vom Beckenwasser und dem von der Pumpe gelieferten Durchsatz einstellen und seine Situation (siehe hierzu die Tabelle 1).

Nach der ersten Inbetriebnahme sollte der Filter 24 Stunden lang ununterbrochen in Betrieb gehalten werden. Anschließend sind dann die Schmutz - rückstände aus dem Vorfilter der Pumpe und den Skimmern zu entfernen.

4. ÜBERWINTERUNG

Im Winter muss das Filteraggregat vor Frost geschützt werden. **(Fig.11)**

Wird die Anlage den Winter über nicht in Betrieb gehalten, ist wie folgt vorzugehen:

- Filter wie angegeben reinigen.
- Anlage vom Netz trennen.
- Filter, Pumpe und Leitungen komplett auslaufen lassen.
- Den am Filter angebrachten Griff auf Position "Winter" stellen.

Nach Abschluss der Überwinterung ist zur Wiederaufnahme des Betriebs wie unter "Inbetriebnahme" beschrieben vorzugehen.

5. FEHLERDIAGNOSE

- 1) Kurze Filterzyklen.
- 2) Nicht korrekt vorgenommene chemische Desinfizierung des Wasser.
- 3) Geringer Wasserdurchfluss.
- 4) Nach dem Waschen ergibt sich ein zu hoher Druck im Filter.
- 5) Das filtrierte Wasser ist nicht sauber.
- 6) Die Pumpe nimmt kein Wasser auf bzw. zu lange Saugzeit.
- 7) Die Pumpe läuft nicht an.
- 8) Große ManometerSchwankungen.
- 9) Die Pumpe verliert Wasser.
- 10) Geräusche.

1	2	3	4	5	6	7	8	9	10	URSACHE	BEHEBUNG
	X			X						Kurze Filterzyklen	Verlängern Sie die Filtrationszyklen
X										Kurze Filterzyklen	Sand durch Rückspülen reinigen, bis über das Schauglas reines Wasser zu beobachten ist. Dies ist normalerweise nach 2 Minuten der Fall
		X								Sättigung des Filters	Filter reinigen
		X	X				X		X	Halb geschlossene Ventile	Auf voll geöffnete Ventile achten
			X							Defektes Manometer	Austauschen
		X	X							Filtriersand bildet Klumpen	Filtriersand erneuern
	X			X						Nicht korrekt vorgenommene chemische Desinfizierung des Wasser	Der pH-Wert muss zwischen 7,2 und 7,6 liegen
		X			X					Ungenügender Wasserstand im Becken; es kommt zu einer Luftaufnahme	Becken bis zur Hälfte der Skimmerhöhe mit Wasser auffüllen
		X				X				Pumpe ist festgeklemmt und die Welle dreht sich nicht frei	Wenden Sie sich an einen technischen Dienst
					X		X		X	Die Pumpe nimmt Luft auf	Anlage bis zur Ansaugung überprüfen und eventuelle Leckstellen beseitigen.
								X		Mangelnde Dichtigkeit	Wenden Sie sich an einen technischen Dienst
					X		X		X	Es tritt Luft in die Anlage ein	Leckstellen beseitigen

1. SICUREZZA

Avvertenza per la sicurezza di persone e oggetti.

I simboli seguenti    e le relative diciture indicano la presenza di pericoli in caso di mancato rispetto delle relative istruzioni.



PERICOLO
Alta tensione Il mancato rispetto di questa prescrizione comporta il rischio di shock elettrico



PERICOLO Il mancato rispetto di questa prescrizione comporta il rischio di lesioni personali



ATTENZIONE Il mancato rispetto di questa prescrizione comporta il rischio di danni all'apparecchiatura o all'impianto

1.1. Consigli basilari per la sicurezza e la prevenzione degli infortuni



ATTENZIONE - Leggere attentamente le istruzioni

Per garantire la sicurezza vostra e di altre persone e il funzionamento ottimale dell'apparecchiatura, è indispensabile che l'installatore e l'utente leggano attentamente le istruzioni del manuale e dell'apparecchiatura prima di realizzarne il montaggio e l'avviamento.

L'utente deve conservare il manuale e mantenere le etichette di sicurezza in buono stato per gli usi successivi.



PERICOLO - Alta tensione

Prendere le massime precauzioni quando si adopera l'apparecchiatura, poiché è collegata alla rete elettrica e contiene acqua (ottima conduttrice di elettricità).

Prima di eseguire qualsiasi intervento sulla pompa, è indispensabile staccare l'alimentazione elettrica.



PERICOLO - Cavo di alimentazione

Collocare il cavo di alimentazione in modo che non possa essere schiacciato, perforato o danneggiato con oggetti situati nelle vicinanze.



Effettuare l'installazione nel rispetto delle indicazioni di sicurezza per le piscine e delle indicazioni particolari della pompa e della valvola selettiva (fornite con i rispettivi manuali).



Per l'installazione dell'apparecchiatura è obbligatorio rispettare le norme di sicurezza vigenti. Pressione massima dell'apparecchiatura: 2,5bar. È proibito collegarla direttamente alla rete dell'acqua potabile.



PROIBITO modificare e riparare

Le eventuali modifiche o riparazioni possono essere eseguite solo presso i servizi tecnici ufficiali.

L'utente potrà realizzare solamente gli interventi indicati in questo manuale.

La casa costruttrice declina ogni responsabilità in caso di altri interventi effettuati dall'utente.



ATTENZIONE - Pulizia

Pulire solo con un panno inumidito con una soluzione di sapone neutro.

Non utilizzare prodotti contenenti solventi o acidi.



ATTENZIONE - Calore

Ubicare l'apparecchiatura lontano dalle fonti di calore e dai raggi solari. L'apparecchiatura è stata progettata per funzionare in un locale tecnico.



ATTENZIONE

Usare l'apparecchiatura solo per filtrare acqua di piscine domestiche o piccoli stagni artificiali.



L'apparecchiatura è stata progettata per funzionare con acqua pulita, e a temperature inferiori a 35°C.



ATTENZIONE - Ventilazione

Installare l'apparecchiatura in modo e in posizione tali da non ostacolare l'entrata e l'uscita d'aria dal lato del ventilatore della pompa. Non installare all'interno di mobili o armadi che impediscano il libero flusso d'aria attorno all'unità.



Non mettere in moto la pompa collegata al puliscifondo, se quest'ultimo non è immerso in acqua. Non mettere in funzione la pompa in assenza d'acqua: il livello d'acqua della piscina deve essere inferiore a quello dello skimmer.



ATTENZIONE - Periodi di non utilizzo

Se si prevede di non utilizzare la pompa per un certo periodo di tempo, staccare la spina dalla presa di corrente. Avere cura, in particolare, di chiudere la valvola di intercettazione dell'acqua diretta al gruppo filtrante e di svuotare l'acqua contenuta nel filtro e nella pompa.

2. DATI GENERALI

Il gruppo filtrante è un dispositivo indispensabile quando si vuole mantenere a lungo la qualità dell'acqua della piscina, per garantire la soddisfazione degli utenti e per limitare il consumo idrico, evitando la sostituzione dell'acqua. Ha la funzione di realizzare la separazione meccanica delle particelle solide in sospensione nell'acqua della piscina.

L'elemento filtrante è costituito da piccoli granelli di sabbia di silicio, che trattengono la sporcizia disciolta nell'acqua.

Durante il filtraggio dell'acqua, la sporcizia aderisce progressivamente ai granelli di sabbia, si riduce il passaggio d'acqua e di conseguenza il flusso d'acqua nella piscina.

Per una buona rigenerazione dell'acqua si raccomanda di filtrare tutto il contenuto della piscina almeno 4 volte al giorno.

Per realizzare le funzioni indicate, il gruppo è formato da tre elementi principali: il filtro, la pompa e la valvola selettiva. La valvola selettiva può essere a 4 o a 6 posizioni, secondo il numero di funzioni di cui sono dotate le singole apparecchiature. Il gruppo filtrante è stato progettato secondo la norma EN 16713-1.

2.1. Funzioni principali

! ACCERTARSI CHE LA POMPA SIA FERMA PRIMA DI EFFETTUARE QUALSIASI CAMBIAMENTO DI POSIZIONE DELLA VALVOLA.

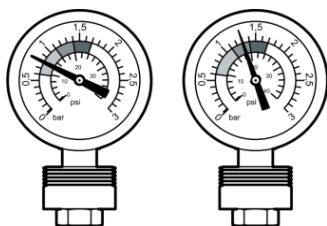
2.1.1. Filtraggio

Consiste nel ricircolo dell'acqua della piscina dallo skimmer e dallo sfioratore, spingendola per mezzo della pompa attraverso il filtro e riversandola nella piscina una volta filtrata. (Fig.1)

Il tempo di funzionamento dell'apparecchiatura dipende dal volume d'acqua della piscina e dalla capacità filtrante dell'apparecchiatura. (Portata). Vedere il punto (3.5) "Avviamento".

2.1.2. Controllo della pressione

Il manometro ci permette di controllare la pressione del filtro. Per assicurare il funzionamento ottimale dell'apparecchiatura è importante controllare la pressione periodicamente.



Quando l'incremento di pressione rispetto al valore iniziale è di 0,5Kg/cm², il filtro si avvicina al punto di saturazione, e viene ridotta la capacità di filtraggio. Quando la pressione subisce questo incremento, sarà necessario realizzare il processo di lavaggio. Per questo è importante osservare ed annotare la pressione del primo avviamento.

L'uso di alcuni accessori per piscine, come l'aspiratore del fondo, potrebbe ridurre l'efficacia del filtraggio, con la saturazione progressiva del filtro.

2.1.3. Lavaggio

Se il filtro è saturo, bisogna provvedere al lavaggio. Il lavaggio comprende due fasi:

a) Lavaggio inverso o controcorrente: consiste nel far circolare l'acqua controcorrente attraverso il filtro e verso lo scarico, per circa 3 minuti. (Fig.2)

b) Risciacquo: circolazione dell'acqua attraverso il filtro verso lo scarico, finché l'acqua non esce limpida. (Vedere apertura di ispezione). In assenza dell'apertura, realizzare questa operazione per 30-60 secondi. (Fig.3)

2.1.4. Ricircolo – Bypass (solo per gruppi con valvole a 6 posizioni)

Quando la valvola selettiva si trova in questa posizione, l'acqua proveniente dalla pompa viene fatta ricircolare direttamente verso la piscina, senza passare attraverso il filtro. Accertarsi che la pompa sia ferma, collocare la valvola in posizione "RICIRCOLO" e mettere in funzione la pompa. Usare questo procedimento durante il trattamento chimico dell'acqua. (Fig.4)

2.1.5. Svuotamento (solo per gruppi con valvole a 6 posizioni)

Se la piscina non è dotata di scarico sul fondo, può essere svuotata per mezzo della pompa dell'apparecchiatura. Può essere usata anche per rimuovere grandi masse di impurità dal fondo della piscina con il puliscifondo: in questo modo la sporcizia non verrà accumulata nel filtro. (Fig.5)

2.1.6. Chiuso (solo per gruppi con valvole a 6 posizioni)

In questa posizione tutte le funzioni vengono interrotte. Serve per realizzare interventi di manutenzione nel serbatoio di filtraggio. (Fig.6)

3. INSTALLAZIONE E MESSA IN SERVIZIO

3.1. Schema tipico di installazione. (Fig.7)

3.2. Prescrizioni di montaggio



L'installazione deve essere realizzata nel rispetto delle norme di sicurezza per le piscine, in particolare la norma EN 60364-7-702 e le prescrizioni speciali di ogni singola applicazione.

Per garantire la sicurezza delle persone, il gruppo filtrante deve essere installato obbligatoriamente a una distanza non inferiore a 3,5m dalla piscina, e nel rispetto della normativa vigente. Se viene installato a meno di 3,5m dalla piscina, è proibito usare l'apparecchiatura mentre si fa uso della piscina.

La pompa deve essere installata secondo le istruzioni nel manuale di installazione o nel manuale dell'utente.

La superficie sulla quale viene installato il filtro deve essere orizzontale e perfettamente piana.

È necessario installarlo in un'ubicazione definitiva, e se possibile sotto il livello d'acqua della piscina.

La pressione massima ammissibile è di 2,5bar (36psi); per evitare una sovrappressione durante l'uso dell'apparecchiatura, l'installazione non deve essere eseguita a più di 4 metri di profondità sotto il livello d'acqua della piscina, e l'apparecchiatura non deve essere collegata alla rete idrica pubblica.

La sala o la cabina in cui viene ubicato il filtro deve essere dotata di uno scarico per evitare eventuali allagamenti, che comprometterebbero la sicurezza dei componenti elettrici e l'incolumità delle persone.

È consigliabile lasciare attorno al filtro lo spazio sufficiente per effettuare le ispezioni, i controlli e gli interventi di manutenzione necessari.

Per la connessione dei raccordi della tubatura con la valvola selettiva, la pompa, ecc. occorre usare accessori in PVC.

La tenuta stagna delle giunzioni è realizzata mediante guarnizioni, quindi non è necessario serrare eccessivamente le parti filettate né usare teflon.

Le tubature dell'impianto devono essere di PVC: non si devono adoperare in nessun caso accessori o tubi di ferro, poiché si potrebbero danneggiare seriamente i componenti in plastica dell'impianto.

Non realizzare la carica di sabbia prima di aver effettuato il primo avviamento.

3.3. Montaggio dei gruppi di filtraggio

I passi da seguire per il montaggio dei gruppi di filtraggio sono i seguenti:

- Avvitare il serbatoio della sabbia alla base con le due viti fornite nell'ordine indicato. **(Fig.12)**
- Montare la pompa sulla base con le quattro viti fornite. **(Fig.13)**
- Realizzare il carico di sabbia (vedi punto 3.4 del manuale)
- Montare la valvola di selezione ed il manometro.
- Per realizzare il montaggio del kit delle connessioni semirigido, montare inizialmente la connessione all'uscita PUMP della valvola e piegare il tubo semirigido fino a far coincidere la ghiera di giunzione con l'uscita della pompa. **(Fig.14)**

3.4. Carica di sabbia

La sabbia caricata deve rispettare la granulometria e la quantità indicate nella targhetta segnaletica del filtro. Provvedere alla carica di sabbia come indicato: **(Fig.8)**

1. Verificare che la pompa sia ferma.
2. Mettere la valvola selettiva in posizione "CHIUSO".
3. Smontare la valvola selettiva e montare l'imbuto come indicato nella figura per evitare che la sabbia entri nel collettore.
4. Versare acqua all'interno del recipiente fino a 1/3 della capacità, poi la sabbia. Operare con cautela per evitare di danneggiare i bracci dei collettori.
5. Rimontare la valvola nel recipiente e nella pompa. La zona della guarnizione di tenuta valvola-recipiente deve essere pulita e priva di sabbia.



Operare con cautela per evitare di danneggiare i bracci dei collettori.

Evitare di versare sabbia all'interno del tubo centrale.

3.5. Avviamento

1. Pulizia: Pulire il più possibile la piscina prima di mettere in funzione il gruppo filtrante.

Rimuovere la sporcizia e i corpi estranei dal sifone dello skimmer e dal prefiltro della pompa.

2. Adescare l'aspirazione: Aprire il coperchio del prefiltro della pompa e riempire completamente d'acqua fino al livello della presa di aspirazione. **(Fig.9)**

Chiudere il coperchio e controllare che sia montato correttamente.

3. Avviamento – filtraggio: mettere la valvola selettiva in posizione "FILTRAGGIO". Mettere in funzione l'apparecchiatura.

4. Spurgare: eliminare l'aria dall'interno della pompa, della valvola e del deposito.

Aprire leggermente gli spurghi disponibili. **(Fig.10)**

Chiudere bene il coperchio del filtro della pompa e gli spurghi per garantire una buona tenuta stagna.

5. Regolare le ore di funzionamento dell'apparecchiatura in funzione del volume della piscina, della portata della pompa e la sua situazione. Vedere la tabella 1.

È consigliabile, dopo il primo avviamento, mantenere il filtro in funzione per 24 ore di seguito e poi pulire i resti di sporcizia dal prefiltro della pompa e dagli skimmer.

4. RIMESSAGGIO

L'impianto filtrante deve essere protetto in inverno dai rischi di gelate. **(Fig.11)**

Se l'apparecchiatura deve rimanere inattiva durante il periodo di ibernazione, realizzare le seguenti operazioni:

- Lavare il filtro secondo le istruzioni.
- Staccare l'apparecchiatura dalla rete elettrica.
- Svuotare completamente tutta l'acqua dal filtro, dalla pompa e dalle tubature.
- Mettere la valvola del filtro in posizione "INVERNO".

Alla fine del periodo di ibernazione, operare secondo le istruzioni del primo avviamento.




5. POSSIBILI PROBLEMI, CAUSE E SOLUZIONI

- 1) Nella sabbia ci sono alghe che ostruiscono il filtro.
- 2) Erronea disinfezione chimica dell'acqua
- 3) Portata d'acqua insufficiente
- 4) Dopo il lavaggio la pressione del filtro è alta.
- 5) L'acqua filtrata non è límpida
- 6) La pompa non aspira acqua oppure il tempo di aspirazione è molto lungo
- 7) La pompa non parte
- 8) Il manometro oscilla bruscamente
- 9) La pompa perde acqua
- 10) Rumore.

1	2	3	4	5	6	7	8	9	10	CAUSE	SOLUZIONI
	X			X						Cicli di filtraggio brevi	Allunga i cicli di filtraggio
X										Cicli di filtraggio brevi	Lavare la sabbia controcorrente finché l'acqua nell'apertura di ispezione non appare límpida (generalmente dopo 2 minuti).
		X								Saturazione del filtro	Lavare il filtro
		X	X				X		X	Valvole semichiusate	Controllare che siano completamente aperte
			X							Manometro difettoso	Sostituire
		X	X							La sabbia del filtro forma grumi	Rinnovare la sabbia del filtro
	X			X						Erronea disinfezione chimica dell'acqua	Il pH deve essere equilibrato tra 7,2 e 7,6.
		X			X					Livello d'acqua della piscina insufficiente: si aspira aria	Riempire la piscina fino a metà del livello dello skimmer
		X				X				Pompa inceppata, e l'albero non gira liberamente	Contattare un servizio tecnico
					X		X		X	La pompa aspira aria	Controllare l'impianto fino all'aspirazione della pompa ed eliminare le fughe
								X		Non c'è tenuta stagna	Contattare un servizio tecnico
					X		X		X	Entrata d'aria nell'apparecchiatura	Riparare le fughe

1. SEGURANÇA

Advertência para a segurança de pessoas e objectos.

A seguinte simbologia    junto a um parágrafo indica a possibilidade de perigo como consequência de não respeitar as prescrições correspondentes.



PERIGO

Risco de electrocussão

A não advertência desta prescrição comporta um risco de electrocussão



PERIGO

A não advertência desta prescrição comporta um risco de dano às pessoas.



ATENÇÃO

A não advertência desta prescrição comporta um risco de danos ao equipamento ou instalação

1.1. Conselhos básicos para a segurança e prevenção de danos



ATENÇÃO - Ler atentamente as instruções.

Para garantir a sua segurança, a das pessoas alheias e o óptimo funcionamento do equipamento, é imprescindível que antes de realizar a montagem e pô-lo em funcionamento, tanto o instalador como o utente leiam as instruções do manual e do equipamento.

O utente deve guardar o manual e manter as etiquetas de segurança em bom estado para o uso sucessivo.



PERIGO - Risco de electrocussão.

Tomar as máximas precauções ao manipular o equipamento, pois está ligado à rede eléctrica e contém água (altamente transmissora de electricidade).

Ante qualquer intervenção na bomba, é imprescindível desligar a alimentação eléctrica.



PERIGO - Cabo de alimentação.

Colocar o cabo de alimentação de maneira que não se possa pisar, perfurar ou danificar com qualquer objecto situado à sua volta.



Efectuar a instalação de acordo com as indicações de segurança para piscinas e com as indicações particulares da bomba e válvula selectora (fornecidas com os manuais respectivos).



Para a instalação do equipamento devem ser respeitadas as normas de segurança vigentes. Pressão máxima do equipamento 2,5 bar. Proibido ligar directamente à rede de água potável.



PROIBIDO - Manipular ou reparar

As manipulações ou reparações só poden ser feitas em serviços técnicos oficiais. O utente só poderá fazer as manipulações indicadas neste manual.

O fabricante não se responsabiliza por outras manipulações que o utente possa fazer.



ATENÇÃO - Limpeza

Limpar sempre com um pano humedecido com uma solução de sabão neutro. Não utilizar produtos que contenham dissolventes ou ácidos.



ATENÇÃO - Calor

Situar o aparelho longe de fontes de calor ou exposição ao sol.

O equipamento foi concebido para funcionar num local técnico.



ATENÇÃO

Usar o equipamento só para a filtragem de água de piscinas domésticas ou tanques pequenos.



O equipamento foi concebido para funcionar com água limpa e a temperatura deve ser inferior a 35°C.



ATENÇÃO - Ventilação

Instalar o aparelho em forma e posição que não se impeça a entrada e saída de ar pela parte ventilador da bomba. Não deve ser instalada no interior de móveis ou armários que impeçam o livre fluxo de ar à volta da unidade.



Não pôr em funcionamento a bomba ligada ao aspirador de fundos, se esta não está submergido em água.

Não fazer funcionar a bomba sem água. O nível de água da piscina deve ser inferior ao do skimmer.



ATENÇÃO - Períodos de não utilização.

Quando se prevejam períodos de tempo sem utilização, desligar a tomada de corrente na sua base. Pôr especial atenção em fechar a chave de passo de alimentação de água ao grupo de filtragem e esvaziar o conteúdo de água do filtro e bomba.

2. GENERALIDADES

O grupo de filtragem é um dispositivo imprescindível para manter a qualidade da água da piscina durante um longo período de tempo para desfrutá-la e poupar no consumo de água, ao evitar que esta seja mudada.

Tem a função de realizar a separação mecânica das partículas sólidas em solução com a água da piscina.

O elemento filtrante está constituído por pequenos grãos de areia de silício, capazes de reter a sujidade dissolvida na água.

Durante a filtragem da água, a sujidade adere progressivamente aos grãos de areia, reduz-se a passagem da água e em consequência o caudal de água na piscina.

Para uma correcta regeneração da água recomenda-se filtrar todo o conteúdo da piscina pelo menos 4 vezes ao dia.

Para realizar as funções indicadas, o grupo está formado principalmente pelo filtro, a bomba e a válvula selectora.

A válvula selectora pode ser de 4 ou 6 posições, segundo o número de funções incorporadas em cada equipamento. O grupo de filtragem foi concebido segundo a norma EN 16713-1.

2.1. Funções principais



ASSEGURE-SE DE QUE A BOMBA ESTÁ PARADA ANTES DE EFECTUAR QUALQUER MUDANÇA DE POSIÇÃO DA VÁLVULA.

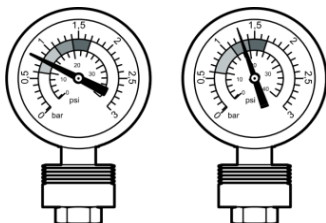
2.1.1. Filtragem

Consiste em recircular a água da piscina desde o skimmer e canal de escoamento, impulsando-a mediante a bomba através do filtro e devolvendo-a filtrada à piscina. (Fig.1)

O tempo de funcionamento do equipamento depende do volume de água da piscina e da capacidade de filtragem do equipamento. (Caudal). Ver o ponto (3.5.) "Pôr em funcionamento".

2.1.2. Controlo de pressão

O manómetro permite-nos controlar a pressão do filtro. Para assegurar o óptimo funcionamento do equipamento, é importante controlar a pressão periodicamente.



Quando o aumento de pressão relativamente ao valor inicial for de 0,5Kg/cm², o filtro aproxima-se do ponto de saturação, reduzindo-se a capacidade de filtragem. Quando a pressão experimenta este aumento, é necessário realizar o processo de lavagem. Por isso é importante observar e anotar a pressão da primeira colocação em funcionamento.

A utilização de alguns acessórios para piscinas, tais como o aspirador de fundos, pode reduzir a eficácia da filtragem, com a saturação progressiva do filtro.

2.1.3. Lavagem

Se o filtro está saturado e deve efectuar-se a lavagem. Esta consta de 2 fases:

- Lavagem inversa ou a contracorrente: consiste em fazer circular a água a contracorrente através do filtro e para o esgoto, durante 3 minutos aproximadamente. (Fig.2)
- Enxaguadura: circulação de água através do filtro para o esgoto, até que a água saia clara. (Ver vigia de inspecção). Na ausência de vigia, realizar esta operação durante ½ -1 minuto. (Fig.3)

2.1.4. Recirculação – Bypass (só para grupos com válvulas de 6 posições)

Quando a válvula selectora se encontra nesta posição a água procedente da bomba recircula directamente para a piscina, sem passar pelo interior do filtro. Assegurar-se de que a bomba está parada, colocar a válvula na posição de "RECIRCULAÇÃO" e pôr a bomba em funcionamento. Aplicar este processo durante o tratamento químico da água. (Fig.4)

2.1.5. Esvaziamento (só para grupos com válvulas de 6 posições)

Se a piscina não dispõe de esgoto no fundo, pode esvaziá-la mediante a bomba do equipamento. Também se pode usar para limpar grandes sujidades do fundo da piscina com o aspirador de fundos. Desta maneira a sujidade não passará ao filtro. (Fig.5)

2.1.6. Fechado (só para grupos com válvulas de 6 posições)

Nesta posição estão interrompidas todas as funções. Utiliza-se para realizar tarefas de manutenção no depósito de filtragem (Fig.6).

3. INSTALAÇÃO E PÔR EM SERVIÇO

3.1. Esquema típico da instalação. (Fig.7)

3.2. Prescrições de montagem



A instalação deve ser realizada de acordo com as normas de segurança para piscinas, em especial a norma EN 60364-7-702 e as particulares de cada aplicação.

Para a segurança das pessoas, o grupo de filtragem deve imperativamente ser instalado a uma distância não inferior a 3,5m da piscina e segundo prescrições da normativa vigente. Se se instala a menos de 3,5m da piscina, fica proibido usar o equipamento quando se está a fazer uso da piscina.

A bomba deve ser instalada de acordo com as instruções no manual de instalação ou no manual do usuário.

A superfície onde se instale o filtro deve ser horizontal e completamente plana.

Deve instalar-se num sítio definitivo e sempre que seja possível abaixo do nível da água da piscina.

A pressão máxima admissível é 2,5bar (36Psi); para evitar um excesso de pressão no uso do equipamento, não deve instalar-se a mais de 4m de profundidade abaixo do nível da água da piscina, nem ligá-lo à rede pública de água.

A sala ou casinha do local do filtro deve estar munida de um esgoto para evitar possíveis inundações que afectem a segurança eléctrica e as pessoas.

É recomendável que à volta do filtro haja o espaço suficiente para poder fazer as inspecções, controlo e manutenção requeridos.

Para a ligação das junções da tubagem com a válvula selectora, bomba, etc. devem utilizar-se acessórios de PVC.

A estanquicidade das uniões realiza-se mediante juntas e não é necessário apertar excessivamente as roscas nem usar Teflon.

As tubagens da instalação devem ser de PVC. Em nenhum caso deve utilizar acessórios nem tubagem de ferro pois poderia danificar seriamente os componentes plásticos da instalação.

Só realizar a carga de areia depois de ter posto em funcionamento.

3.3 Montagem dos grupos de filtragem

Os passos que devemos seguir para a montagem dos grupos de filtragem são os seguintes:

- Aparafusar o depósito de areia à base com os dois parafusos fornecidos. **(Fig.12)**
- Montar a bomba à base com os quatro parafusos fornecidos na ordem indicada. **(Fig.13)**
- Carregar a areia (ver ponto 3.4 do manual)
- Montar a válvula selectora e o manómetro.
- Para fazer a montagem do kit de conexões semirígido, montar inicialmente a conexão à saída PUMP da válvula e dobrar o tubo semirígido até encontrar a rosca de união com a saída da bomba. **(Fig.14)**

3.4 Carga de areia

A carga de areia deve ser da granulometria e quantidade indicada na placa de características do filtro. Proceder à carga de areia como se indica: **(Fig.8)**

1. Assegurar-se de que a bomba está parada.
2. Colocar a válvula selectora na posição de "FECHADO".
3. Desmontar a válvula selectora e coloque o funil segundo figura para evitar que a areia entre no coletor
4. Verter água no interior do reservatório até 1/3 do depósito e, a seguir, da areia. Com cuidado para evitar que os braços colectores sejam danificados.
5. Montar de novo a válvula no reservatório e na bomba: A zona de junta de estanquicidade, válvula-reservatório, deve estar limpa e livre de areia.



Com cuidado para evitar que os braços colectores sejam danificados. Evitar verter areia no interior do tubo central.

3.5. Pôr em funcionamento

1. Limpeza Antes de pôr em funcionamento o grupo de filtragem, limpar a piscina tão bem como seja possível. Eliminar a sujidade e elementos estranhos do sifão skimmer e antefiltro da bomba.
2. Encher pela primeira vez antes da aspiração: Abrir a tampa do pré-filtro da bomba e encher completamente de água até ao nível da tomada de aspiração. **(Fig.9)**

Fechar a tampa e comprovar que está correctamente montada.

3. Pôr em funcionamento-filtragem: Colocar a válvula selectora na posição de "Filtragem". Pôr em funcionamento o equipamento.

4. Purgar: Eliminar o ar do interior da bomba, válvula e reservatório. Abrir ligeiramente os purgadores disponíveis. **(Fig.10)**

Fechar correctamente a tampa do filtro bomba e purgadores, para uma correcta estanquicidade.

5. Ajustar as horas de funcionamento do equipamento em função do volume da piscina, do caudal proporcionado pela bomba e sua situação (ver no quadro 1).

É recomendável depois do primeiro funcionamento manter o filtro em funcionamento durante 24h seguidas e limpar posteriormente os restos de sujidade do antefiltro da bomba e skimmers.

4. HIBERNAÇÃO

A instalação de filtragem deve ser protegida no Inverno ante um possível risco de congelação. **(Fig.11)**

Se o equipamento vai manter-se sem funcionamento durante o período de hibernação, deve realizar as seguintes operações:

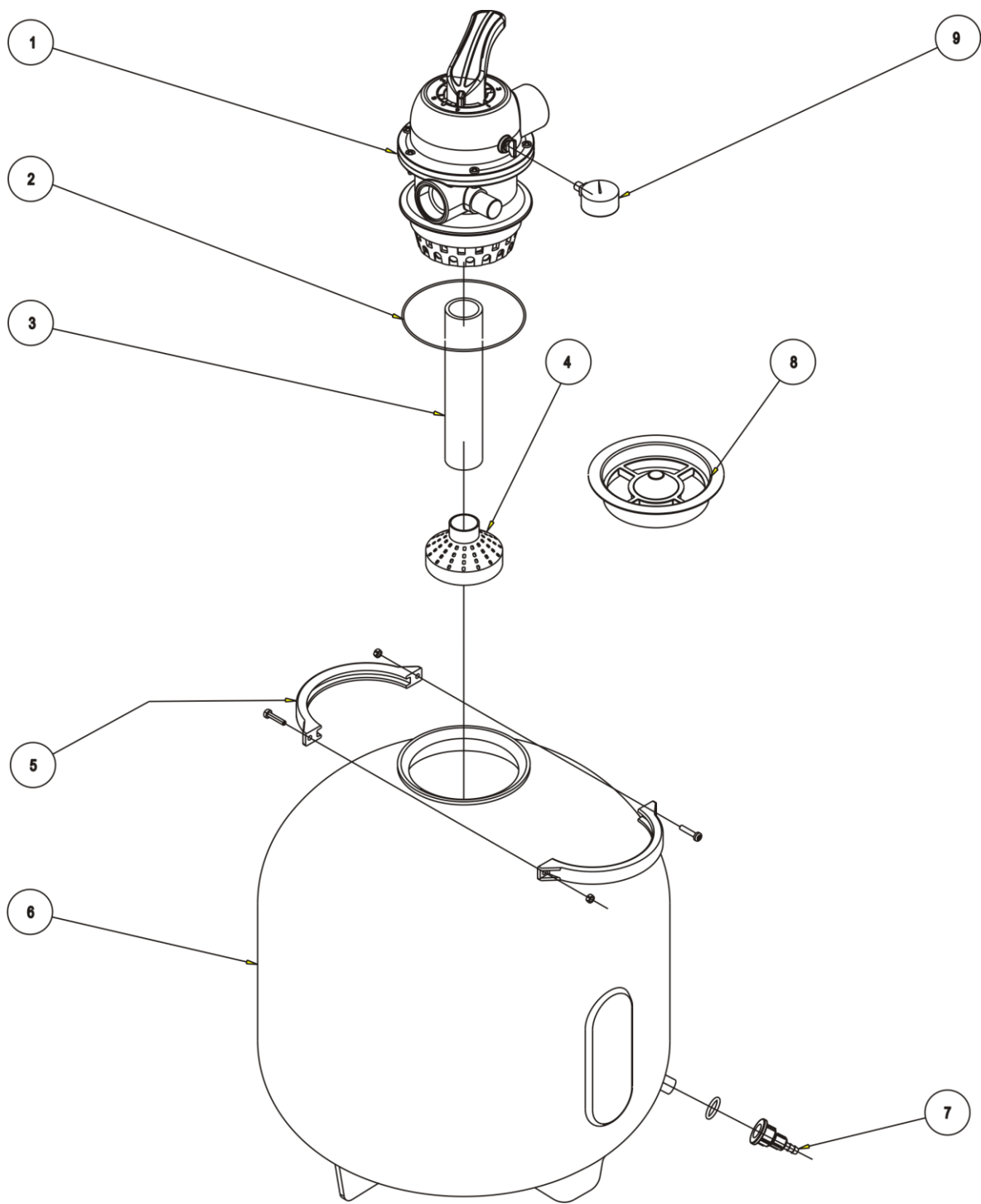
- Lavar o filtro segundo instruções indicadas.
- Desligar o equipamento da rede eléctrica.
- Esvaziar completamente toda a água do filtro, bomba e tubagens.
- Colocar a chave do filtro em posição "INVERNO".

Uma vez finalizado o período de hibernação, deve proceder segundo as instruções da primeira vez.

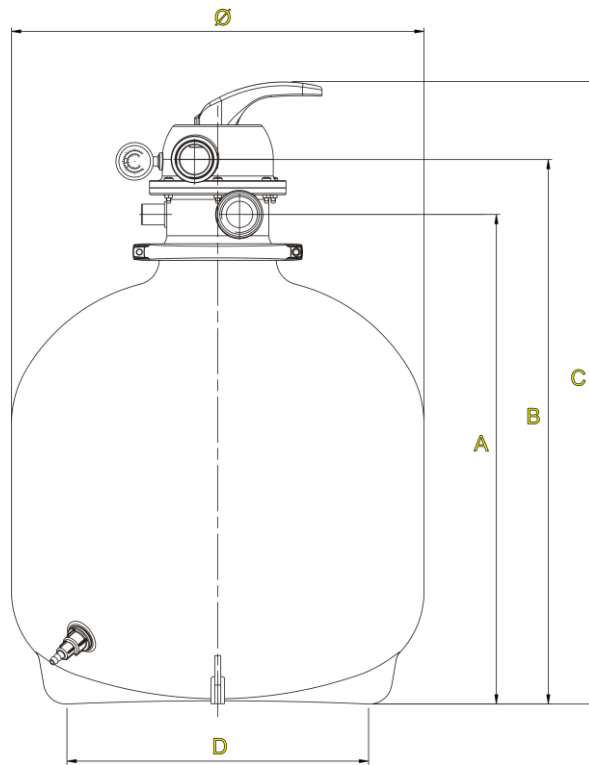
5. POSSÍVEIS PROBLEMAS, CAUSAS E SOLUÇÕES

- 1) Presença de algas na areia que obturam o filtro.
- 2) Incorrecta desinfecção química da água.
- 3) Caudal de água baixo.
- 4) Depois da lavagem, a pressão do filtro é alta.
- 5) A água filtrada não é clara.
- 6) A bomba não aspira água ou o tempo de aspiração é muito longo.
- 7) A bomba não arranca.
- 8) O manómetro oscila bruscamente.
- 9) A bomba perde água.
- 10) Ruído.

1	2	3	4	5	6	7	8	9	10	CAUSAS	SOLUÇÕES
	X			X						Ciclos de filtragem curtos	Alongar os ciclos de filtragem
X										Ciclos de filtragem curtos	Lavar a areia a contracorrente até que a água na vigia de inspecção seja clara (habitualmente 2 minutos depois)
		X								Saturação do filtro	Lavar o filtro
		X	X				X		X	Válvulas semifechadas	Comprovar se estão completamente abertas
			X							Manómetro defeituoso	Substituir
		X	X							A areia do filtro forma grumos	Renovar a areia do filtro.
	X			X						Incorrecta desinfecção química da água	O pH deve estar equilibrado entre 7,2-7,6
		X			X					Nível de água piscina insuficiente, e aspira ar	Encher a piscina até a metade do nível do skimmer
		X				X				Bomba encravada, e o eixo não gira livremente	Entre em contato com um serviço técnico
					X		X		X	A bomba apanha ar	Comprovar a instalação até à aspiração da bomba e elimine as fugas
								X		Falha de estanquicidade	Entre em contato com um serviço técnico
					X		X		X	Entrada de ar no equipamento	Corrigir as fugas



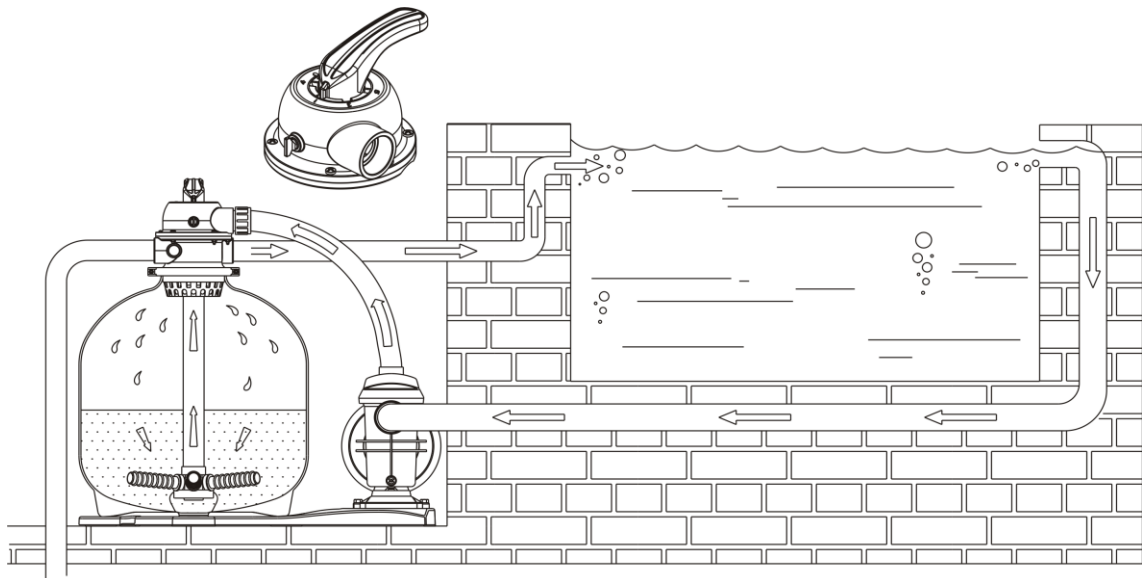
	ES	EN	FR	DE	IT	PT
1	Válvula	Valve	Vanne	Ventil	Valvola	Válvula
2	Junta tapa	Cover seal	Joint Couvercle	Abdeckung Dichtung	Guarnizione della copertura	Selo da tampa
3	Conjunto tubo difusor	Diffuser pipe assembly	Ensemble tuyau diffuseur	Diffuser rohr	Tubo del diffusore	Tubulação do difusor
4	Conjunto colector	Collector unit	Unité collecteur	Kollektormabeinheit	Unità collettore	Unidade coletor
5	Brida hembra	Female flange	Bride femelle	Weiblicher flansch	Flangia Femminile	Flange fêmea
6	Filtro soplado	Blow filter	Filtre de coup	Schlagfilter	Filtro del colpo	Filtro do sopra
7	Purga	Bleeding	Purge	Filterablasshahn	Spurgo	Purga
8	Embudo	Funnel	Entonnoir	Trichter	Imbuto	Funil
9	Manómetro	Pressure gauge	Manomètre	Druckanzeiger	Manometro	Calibre de pressao



Model	Ø filtro [mm]	Q nominal [m³/h]	Vol.piscina [m³]	Carga arena [kg]	A [mm]	B [mm]	C [mm]	D [mm]	Peso [kg]
COMPACT 300	300	4	32	25	551	611	711	221	5
COMPACT 350	350	6	48	35	552	612	735	258	5.6
COMPACT 450	450	12	75	75	650	723	830	325	7.7
COMPACT 550	550	15	96	125	650	723	830	405	10.1

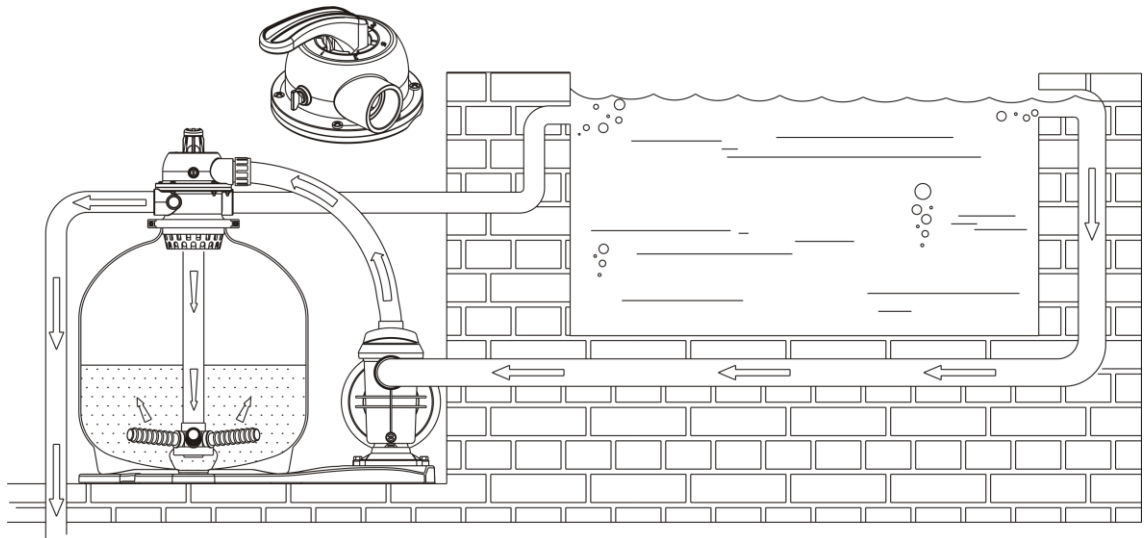
(*) Volumen piscina (m³): Calculado a partir del caudal ideal para 8 horas de recirculación

Fig. 1



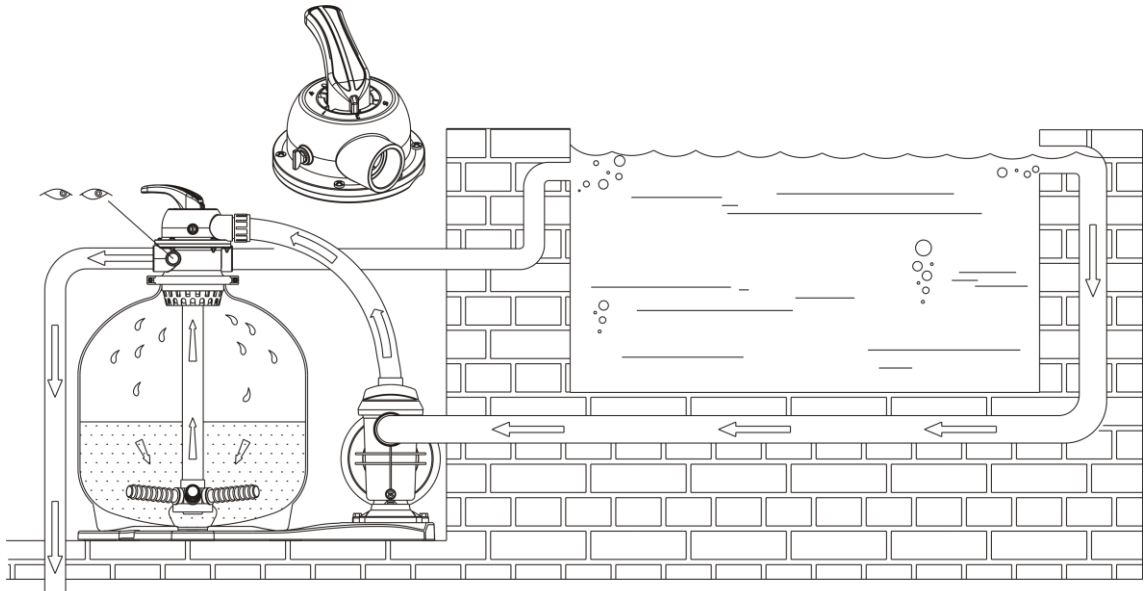
1 = FILTRACIÓN, FILTER, FILTRATION, FILTERN, FILTRAGGIO, FILTRAGEM

Fig.2



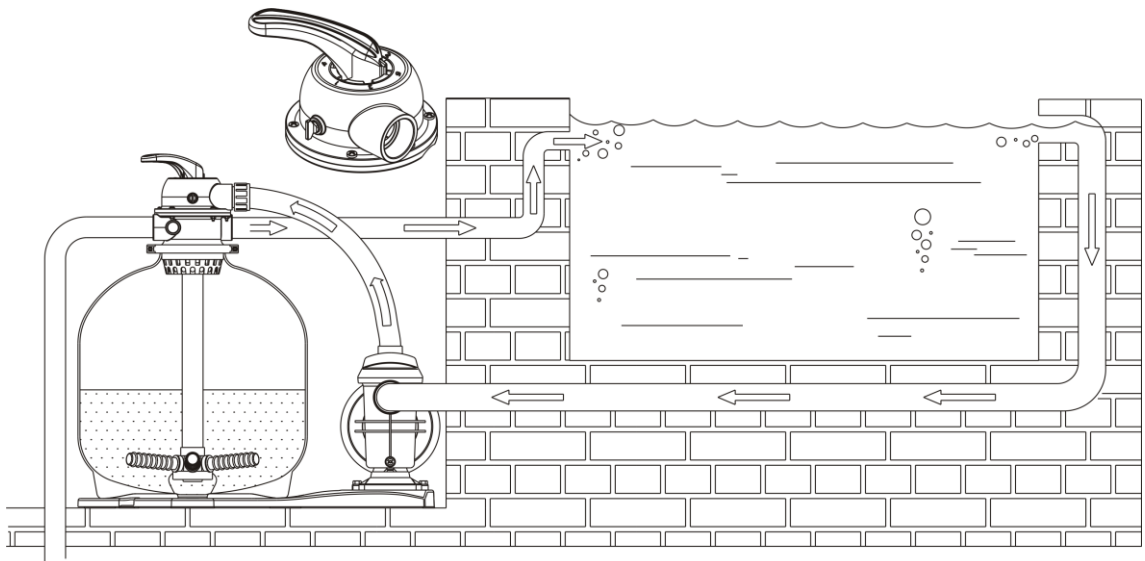
2 = LAVADO, BACKWASH, LAVAGE, RÜCKSPÜLEN, LAVAGGIO, LAVAGEM

Fig.3



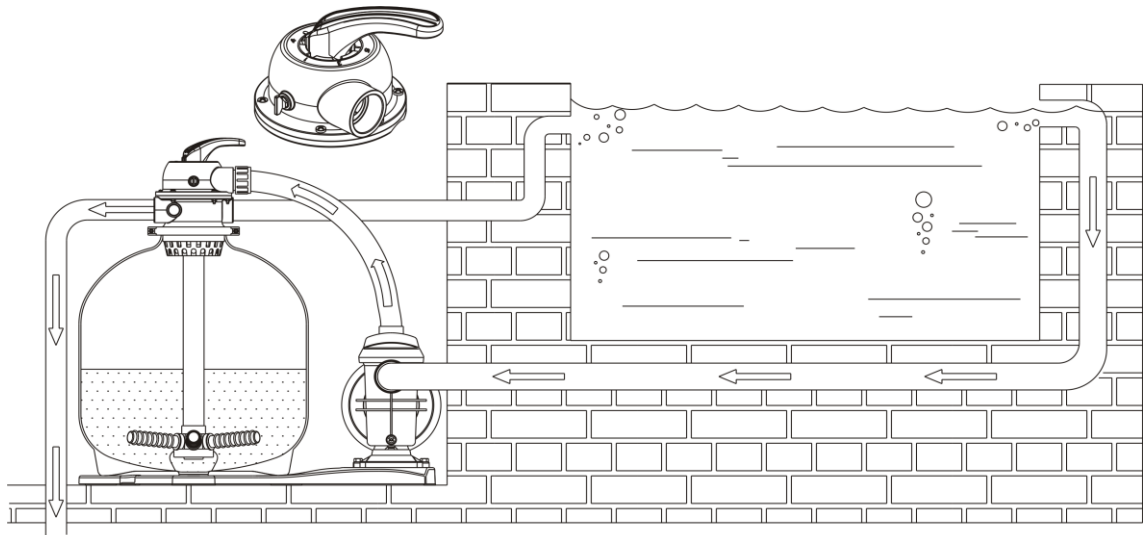
3 = ENJUAGUE, RINAGE, RINSE, NACHSPÜLEN, RISCIAQUO, ENXAGUADURA

Fig.4



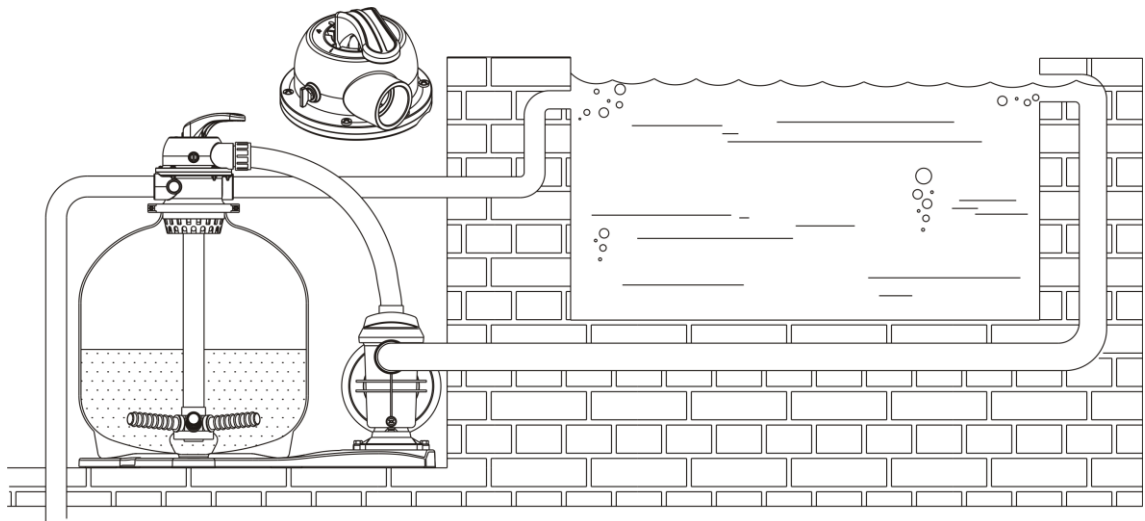
5 = RECIRCULACIÓN, RECIRCULATE, CIRCULATION, ZIRKULIEREN, RICIRCOLO, RECIRCULAÇÃO

Fig.5



4 = VACIADO, WASTE, VIDAGE, ENTLEEREN, SVUOTAMENTO, ESVAZIAMENTO

Fig.6



6 = CERRADO, CLOSED, FERMÉ, GESCHLOSSEN, CHIUSO, FECHADO

Fig.7

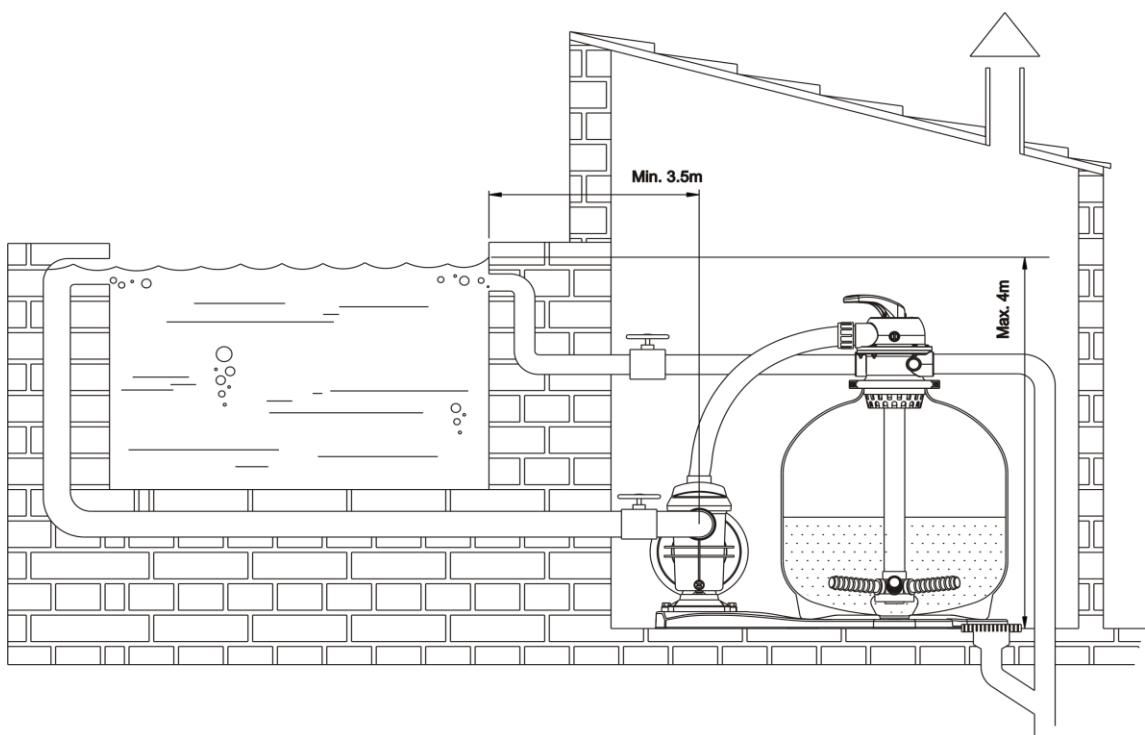


Fig.8

CERRADO
CLOSED
FERMÉ
GESCHLOSSEN
CHIUSO
FECHADO

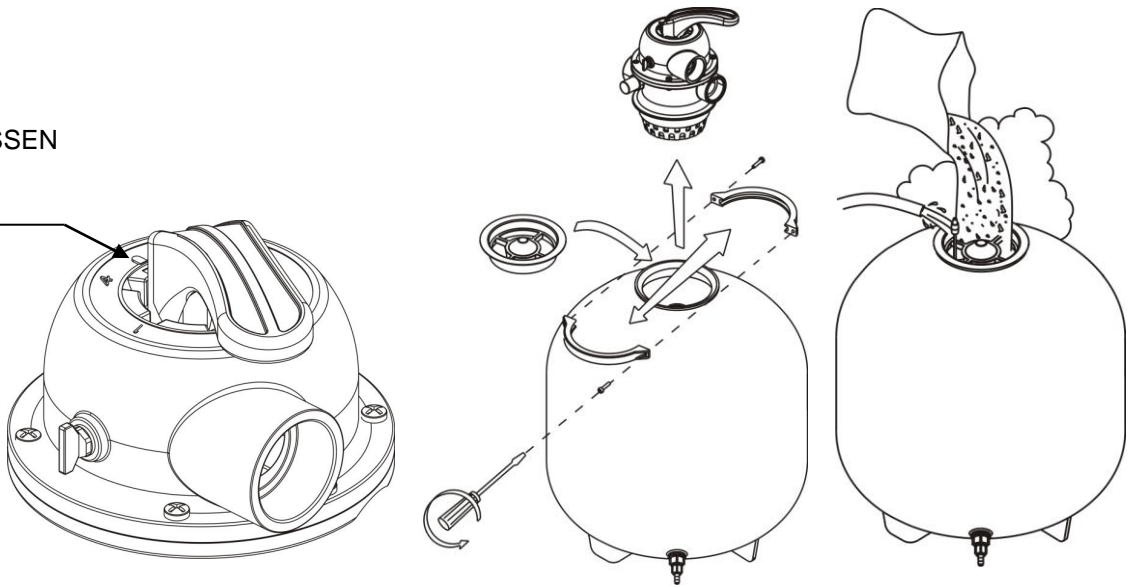


Fig.9

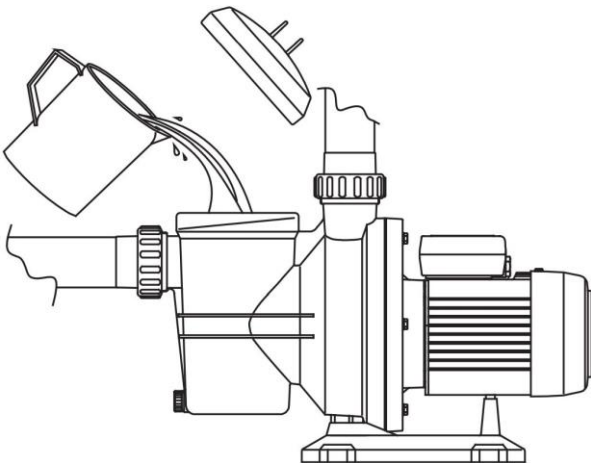


Fig.11

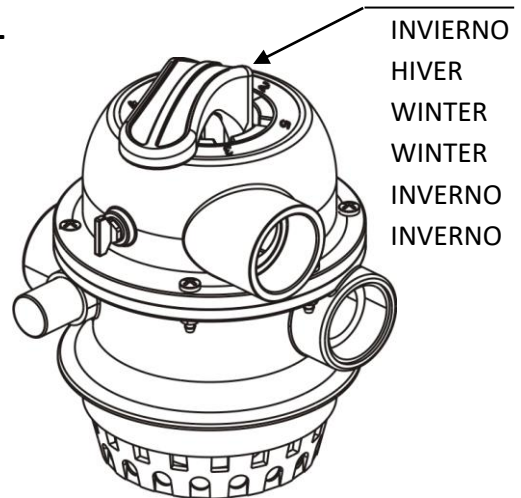
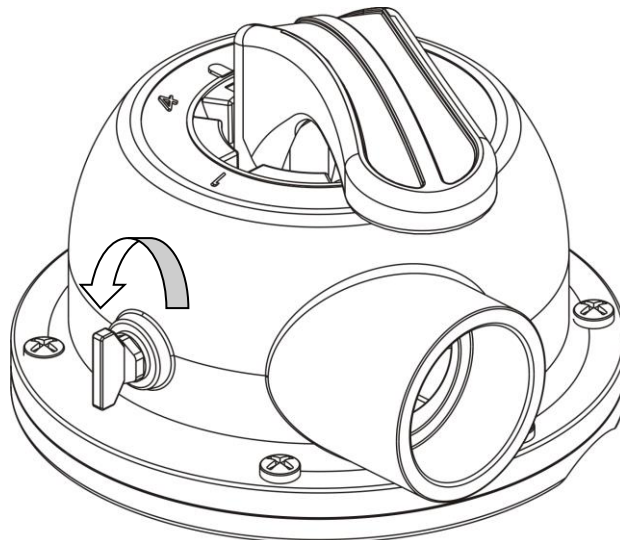
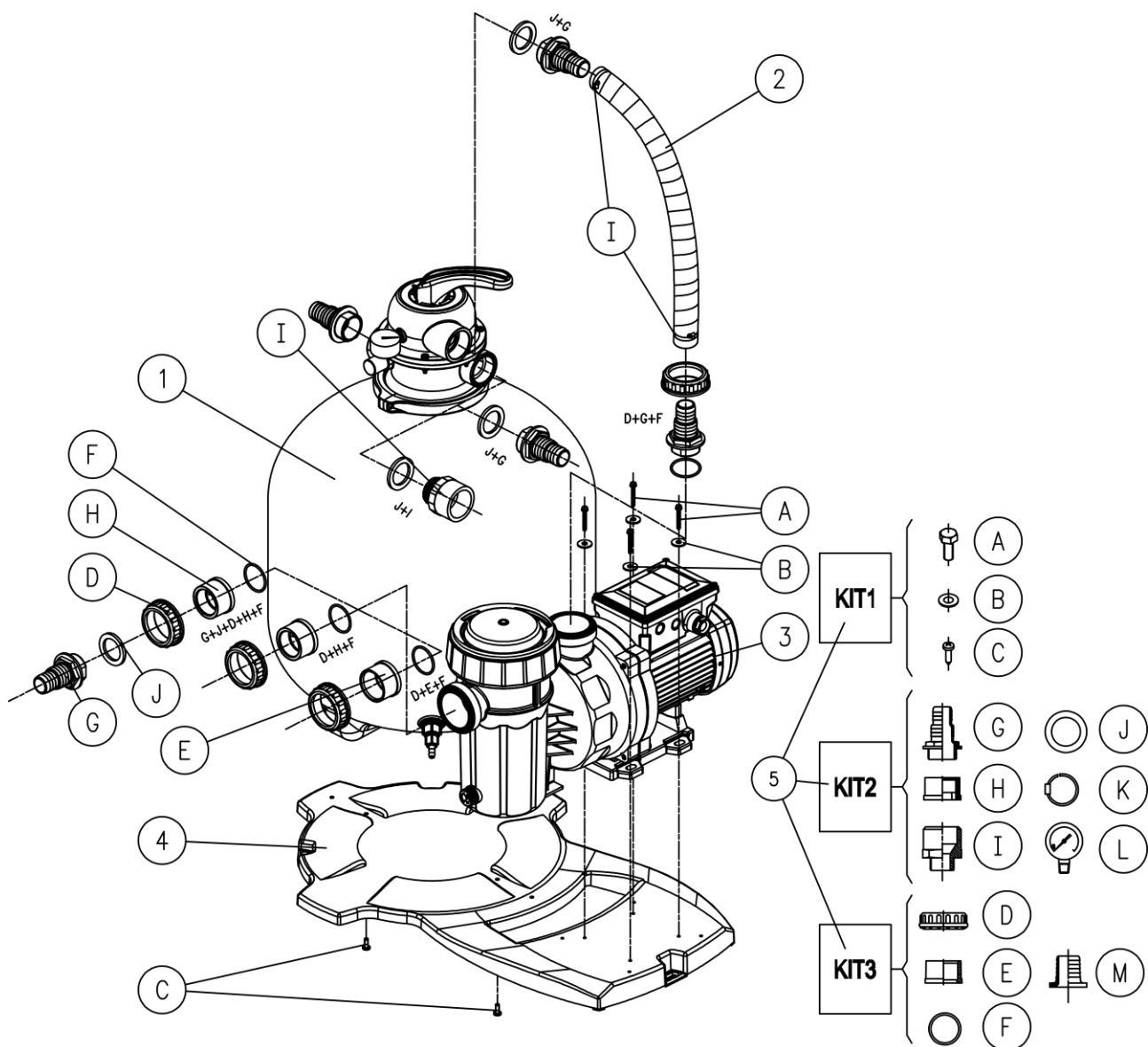


Fig.10

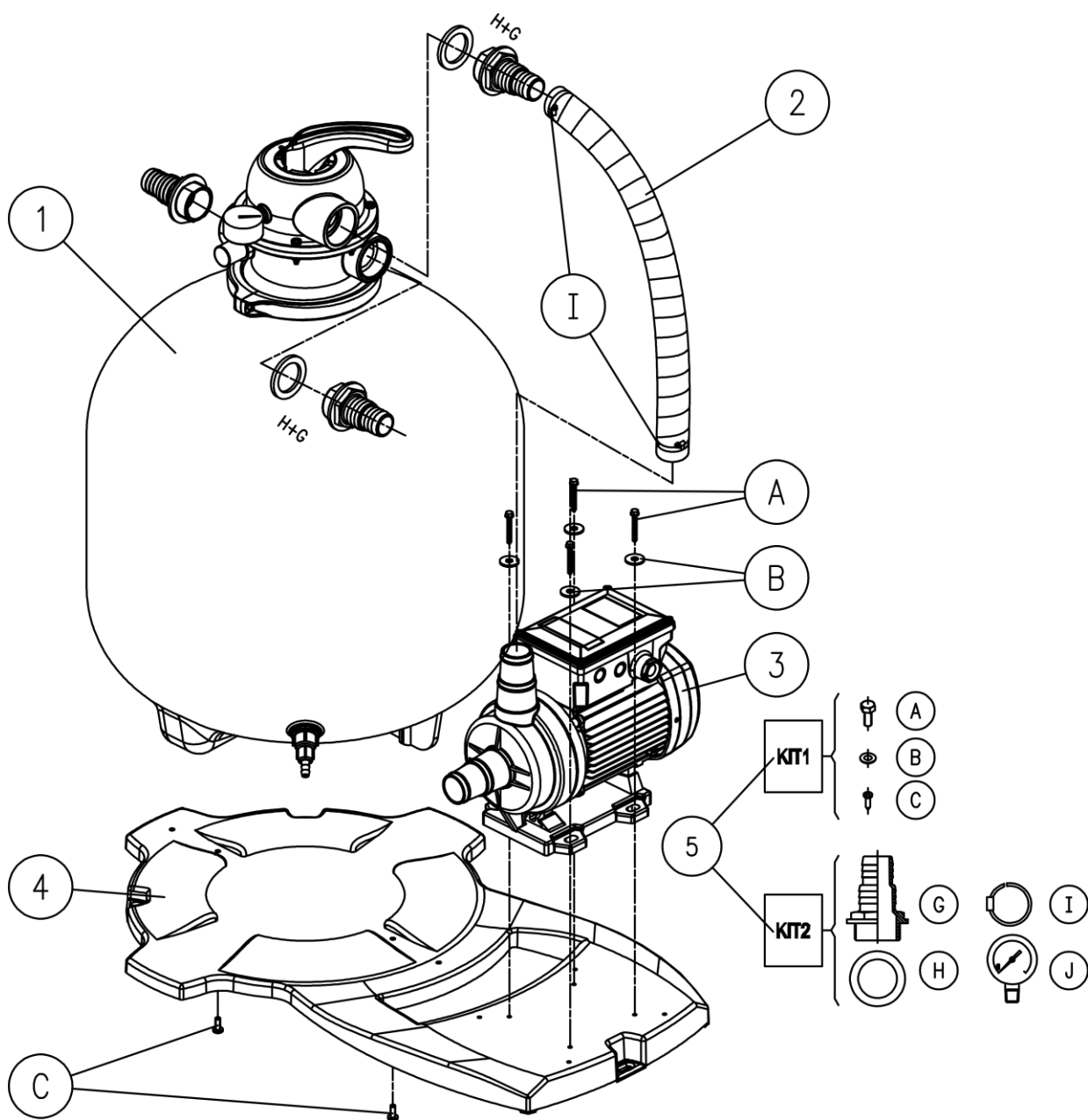




	ES	EN	FR	DE	IT	PT
1	Filtración Aries	Filtration Aries	Filtration Aries	Filtration Aries	Filtrazione Aries	Filtragem Aries
2	Kit conexión	Connection kit	Joint Couvercle	Abdeckung	Guarnizione della	Selo da
3	Bomba	Pump	Pompe	Pumpe	Pompa	Bomba
4	Pie	Foot	Pied	Fub	Piede	Pé
5	Kit embalaje	Packing kit	Kit emballage	Verpackung-set	Kit imballaggio	Kit embalagem

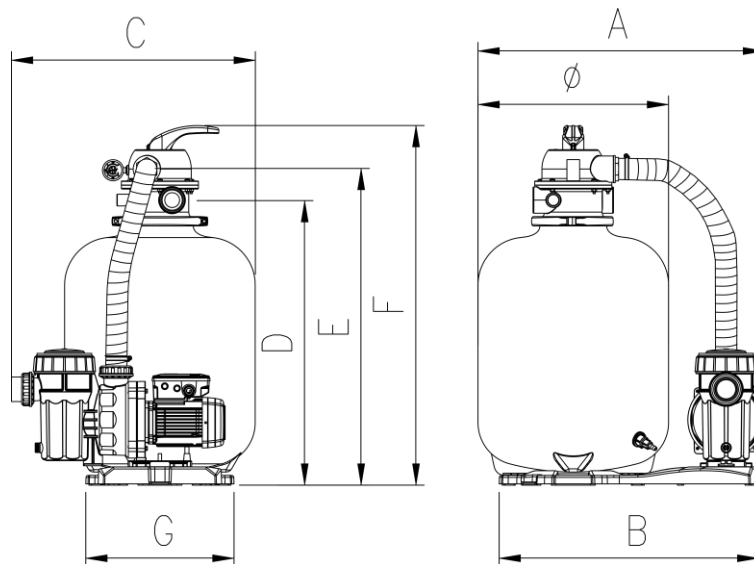
Modelo	KIT 1			KIT 3 *				KIT 2					
	A	B	C	D	E	F	M	G	H	I	J	K	L
COMPACT 350	x4	x4	x2	x1	x1	x1	x1	x4	–	–	x3	x2	x1
COMPACT 450	x4	x4	x2	x2	x2	x2	–	x4	x2	x1	x3	x2	x1
COMPACT 550	x4	x4	x2	x2	x2	x2	–	x4	–	–	x3	x2	x1

* KIT 3 se encuentra dentro del embalaje de la bomba
 KIT 3 is inside the pump packaging
 KIT 3 se trouve à l'intérieur de l'emballage de la pompe
 KIT 3 befindet sich in der Pumpenverpackung
 KIT 3 si trova all'interno della confezione della pompa
 KIT 3 está dentro da embalagem da bomba



	ES	EN	FR	DE	IT	PT
1	Filtración Aries	Filtration Aries	Filtration Aries	Filtration Aries	Filtrazione Aries	Filtragem Aries
2	Kit conexión	Connection kit	Joint Couvercle	Abdeckung	Guarnizione della	Selo da
3	Bomba	Pump	Pompe	Pumpe	Pompa	Bomba
4	Pie	Foot	Pied	Fub	Piede	Pé
5	Kit embalaje	Packing kit	Kit emballage	Verpackung-set	Kit imballaggio	Kit embalagem

	KIT 1			KIT 2			
Modelo	A	B	C	G	H	I	L
COMPACT 300	x4	x4	x2	x4	x3	x2	x1



Modelo	A [mm]	B [mm]	C [mm]	D [mm]	E [mm]	F [mm]	G [mm]
COMPACT 300	573	613	350	583,5	583,5	734	350
COMPACT 350	616	613	440	575	635	758	350
COMPACT 450	692	613	515	670	730	853	350
COMPACT 550	855	855	565	670	730	853	550

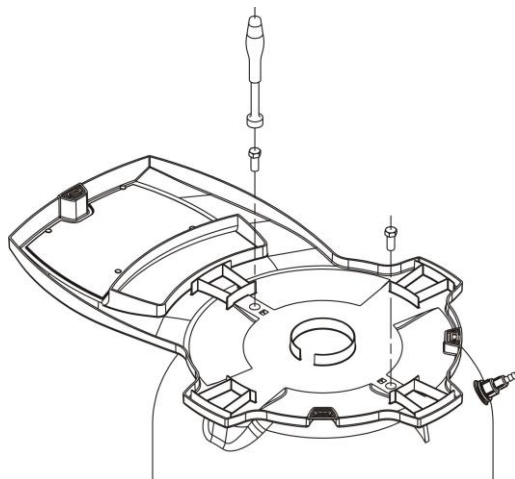


Fig.12

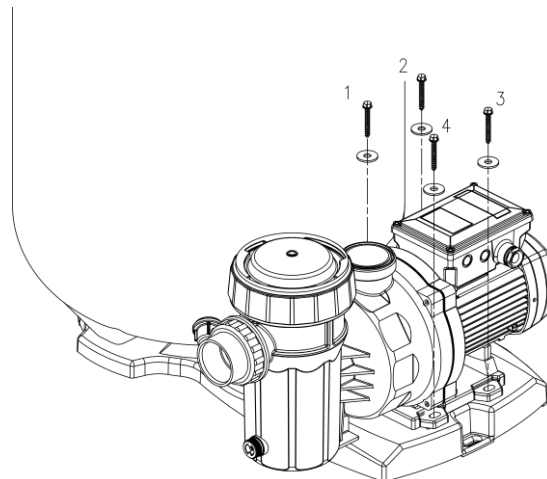


Fig.13

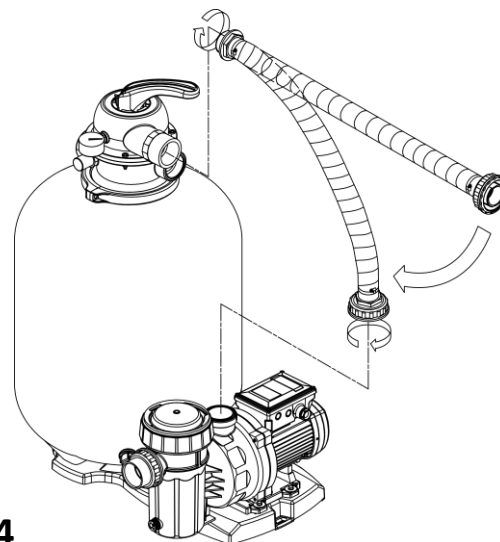


Fig.14

MEBA S.L.U.

GIRONA – SPAIN

www.espaleader.eu