



**DESCRIPCIÓN** MARCO MICROONDAS MCR1 600x400mm IN

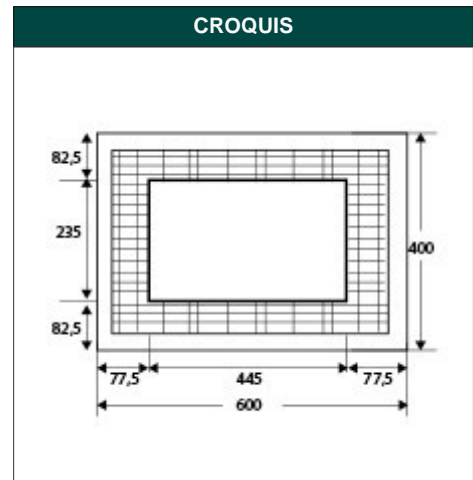
**REFERENCIA** 94506

**EAN** 8431488945064

**FAMILIA** COMPLEMENTOS COCINA

DIMENSIONES	(mm)
LARGO:	400,00
ANCHO:	600,00
ALTO:	30,00

PESO	(kg)
PESO UNIT. NETO:	1,05000
PESO UNIT. BRUTO:	1,11500



CARACTERÍSTICAS TÉCNICAS			
ACABADO:	INOX	MARCA:	MICEL 600 x 30 mm
MATERIAL:	ABS	FAMILIA:	COMPLEMENTOS COCINA
UNIDAD FACTURACION:	UNIDAD	EAN UNIDAD:	8431488945064
PRESENTACION:	EAN13	EAN EMBALAJE:	18431488945061
PAGINA CATALOGO:	343	PESO NETO:	1,05 Kg
ATRIBUTO 1:	AUTOCORTABLE	PESO BRUTO:	0 Kg

**EMBALAJES HABITUALES**

CANTIDAD EMBALAJE	EAN	LARGO (mm)	ANCHO (mm)	ALTO (mm)
12,00	18431488945061	525,00	275,00	405,00
1,00	8431488945064	700,00	320,00	0,50

**DESCRIPCIÓN COMERCIAL**

**MARCO MICROONDAS MCR1 600x400mm INOX**

**PRODUCTOS RELACIONADOS**

MICEL-VEGA S.L. podrá realizar cambios en las especificaciones de sus productos sin previo aviso. Todas las imágenes, planos e información técnica pertenecen a MICEL-VEGA S.L. y están sujetas a derechos y regulación de copyright. Cualquier uso no autorizado expresamente será perseguido por vía legal.