



**DESCRIPCIÓN** BL CANDADO FURGONETA CN7 73mm CB

**REFERENCIA** 13298

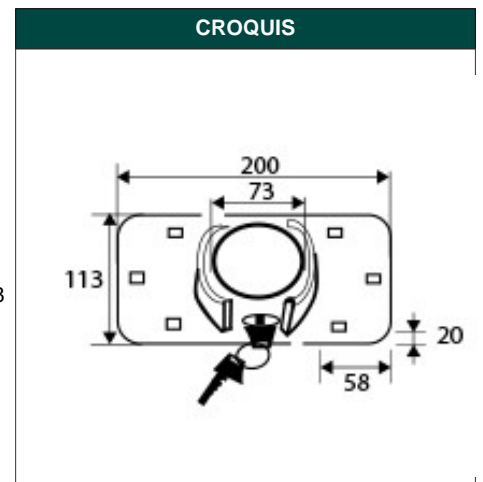
**EAN** 8431488132983

**FAMILIA** FERRETERIA

DIMENSIONES	(mm)
LARGO:	115,00
ANCHO:	200,00
ALTO:	55,00

PESO	(kg)
PESO UNIT. NETO:	2,15000
PESO UNIT. BRUTO:	0,00000

CARACTERÍSTICAS TÉCNICAS			
ACABADO:	CROMO BRILLO	ATRIBUTO 3:	CILINDRO DE LATÓN M8
MATERIAL:	ACERO #45	ATRIBUTO 2:	INCLUYE 2 LLAVES
CONTENIDO BLISTER:	1	MARCA:	BRIMIC
PAGINA CATALOGO:	406	FAMILIA:	FERRETERIA
PRESENTACION:	BLISTER	EAN UNIDAD:	8431488132983
UNIDAD FACTURACION:	BLISTER	EAN EMBALAJE:	18431488132980



EMBALAJES HABITUALES				
CANTIDAD EMBALAJE	EAN	LARGO (mm)	ANCHO (mm)	ALTO (mm)
10,00	18431488132980	420,00	315,00	322,00
1,00	8431488132983	195,00	180,00	60,00

**DESCRIPCIÓN COMERCIAL**

**BLISTER CANDADO FURGONETA CN7 73mm CROMO BRILLO. CUERPO DE CERRADURA DE ACERO #45 REFORZADO Y CROMADO. CILINDRO DE LATÓN CON 6 PITONES. 2 PARTES DEL CERROJO PARA PUERTAS DE FURGONETAS EN ACERO CROMADO. SIN RESORTES QUE PUEDAN OXIDARSE. SIN GRILLETES EXTERIORES CORTANTES. 2 LLAVES.**

**PRODUCTOS RELACIONADOS**

MICEL-VEGA S.L. podrá realizar cambios en las especificaciones de sus productos sin previo aviso. Todas las imágenes, planos e información técnica pertenecen a MICEL-VEGA S.L. y están sujetas a derechos y regulación de copyright. Cualquier uso no autorizado expresamente será perseguido por vía legal.