

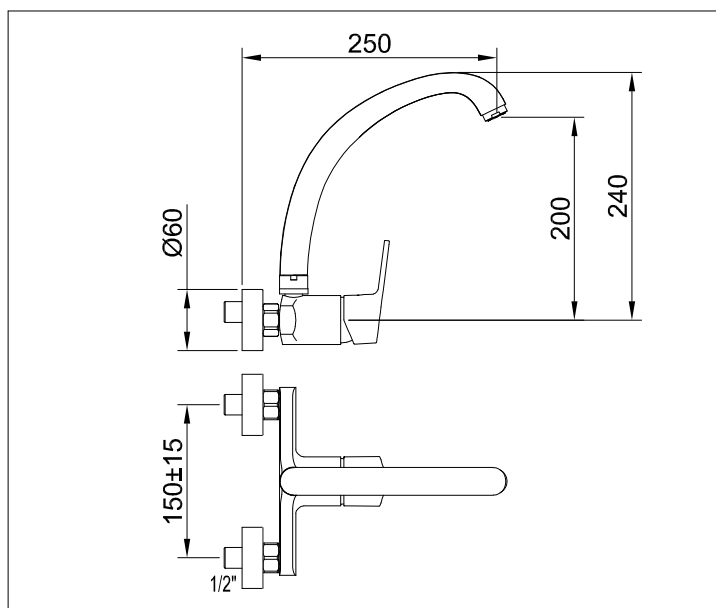


GO!
FREGADERO MURAL / WALL SINK
REF.98625

clever

G R I F E R Í A

Ficha técnica / *Datasheet*



Tecnología / *Technology*



Warranty

Garantía calidad 5 años
 5 years warranty



Flow Rate

Caudal (3 bar)
 Flow Rate (3 bar)

Especificaciones técnicas / *Technical specification*

CONEXIÓN / CONNECTION	MACHO / MALE (1/2")
ACABADO / SURFACE FINISH	CROMADO / CHROME
CUERPO MATERIAL / MATERIAL BODY	LATÓN / BRASS
MANETA MATERIAL / MATERIAL HANDLE	ZAMAK
INSTALACIÓN / INSTALLATION	MURAL / WALL
PRESIÓN / PRESSURE	1-10 bar (MAX. REC. 5 bar)

sth Standard Hidráulica

Standard Hidráulica S.A.U.

Av. La Ferrería, 73-75 - Pol. Ind. La Ferrería - 08110 - Montcada i Reixac - Barcelona (Spain)

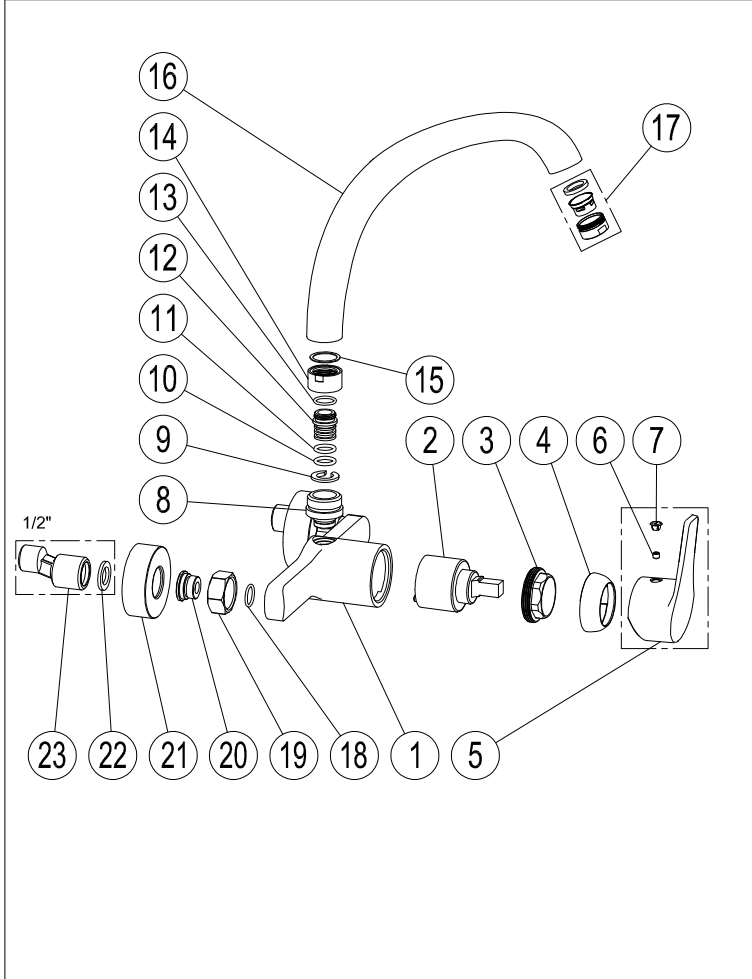
Tel. +34 564 10 94 - info@griferiaclever.com - www.griferiaclever.com



GO!
FREGADERO MURAL / WALL SINK
REF.98625

clever
 G R I F E R Í A

Lista de materiales / BOM



1	CUERPO FUNDICIÓN / CASTING BODY
2	CARTUCHO CERÁMICO / CERAMIC CARTRIDGE
3	TUERCA FIJACIÓN CARTUCHO / CARTRIDGE FIXATION NUT
4	EMBELLECEDOR / COVER CARTRIDGE
5	MANETA / HANDLE
6	ESPÁRRAGO / STUD
7	ÍNDICE / INDEX
8	ENLACE CUERPO / BODY CONNECTOR
9	ARANDELA ANTIFRICCIÓN / ANTIFRICTION WASHER
10	JUNTA TÓRICA / O-RING
11	JUNTA TÓRICA / O-RING
12	ENLACE CAÑO / SPOUT CONNECTOR
13	JUNTA TÓRICA / O-RING
14	CONEXIÓN CAÑO / SPOUT CONNECTOR
15	JUNTA PLANA / FLAT JOINT
16	CAÑO TUBO / TUBE SPOUT
17	AIREADOR / AERATOR
18	JUNTA TÓRICA / O-RING
19	TUERCA LOCA / SLIDING NUT
20	RACOR / CONNECTOR
21	FLORÓN / FLANGE
22	JUNTA PLANA / FLAT JOINT
23	EXCÉNTRICA / ECCENTRIC NUT

Piezas de recambio / Spare parts

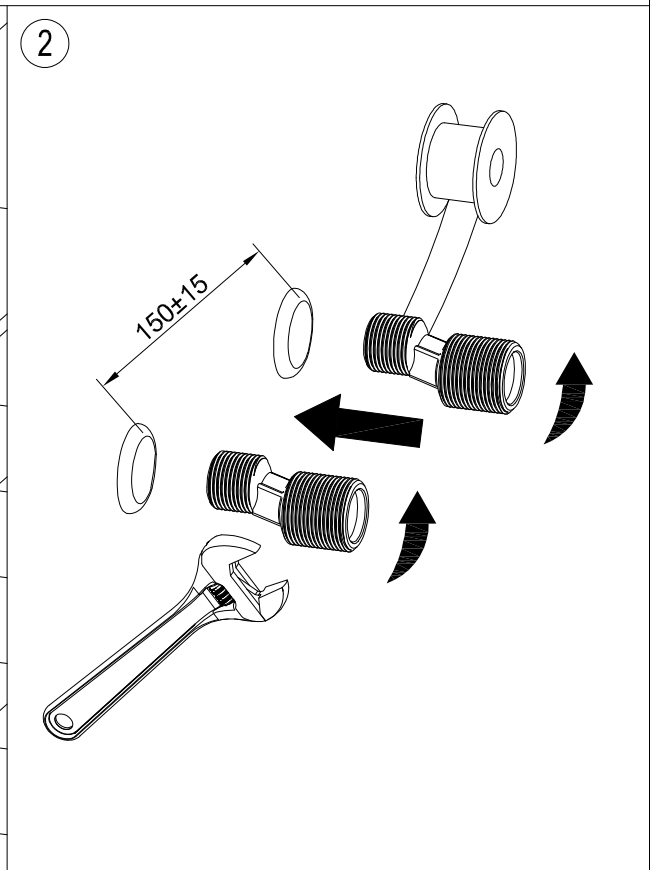
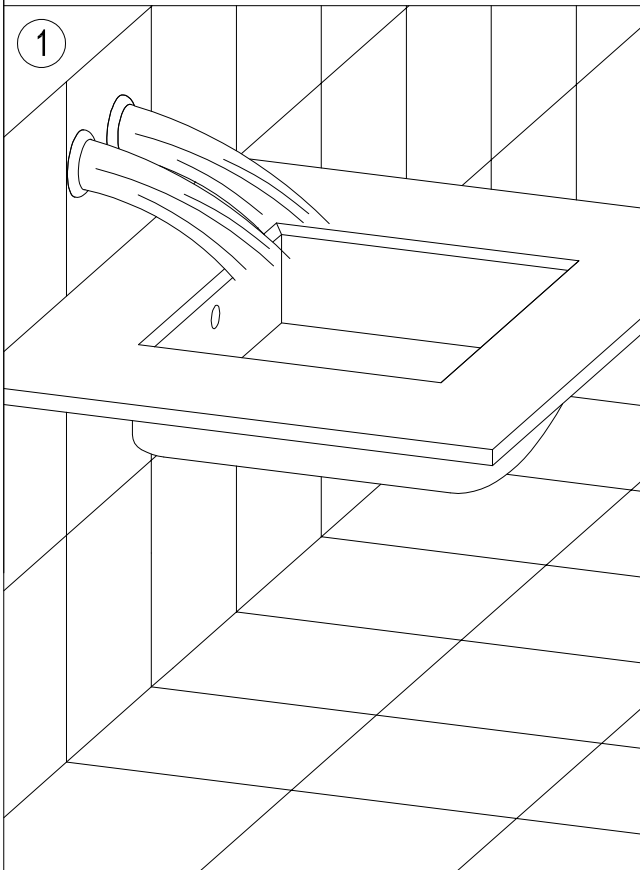
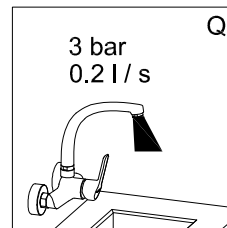
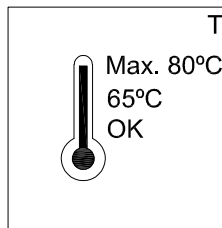
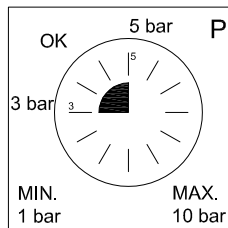
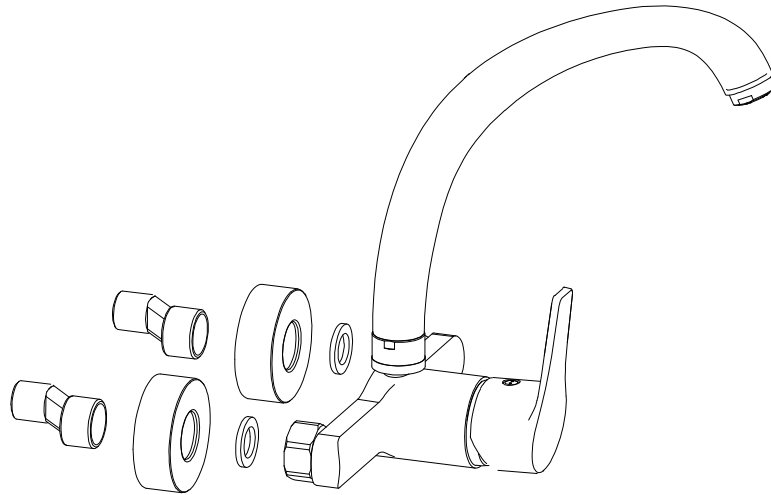
90761	CARTUCHO CERÁMICO / CERAMIC CARTRIDGE	(2)
90025	AIREADOR / AERATOR	(17)
96238	FLORÓN / FLANGE	(21)
96299	EXCÉNTRICA / ECCENTRIC NUT	(22) (23)



GO!
FREGADERO MURAL / WALL SINK
REF.98625

clever
 G R I F E R Í A

Instrucciones de montaje / *Assembly instructions*





GO!
FREGADERO MURAL / WALL SINK
REF.98625

clever
G R I F E R Í A

Instrucciones de montaje / *Assembly instructions*

