

Referencia  
**UG 11048**



GRIFOS DE COCINA

## Grifo de cocina Kapuas **Maneta médica**

Kapuas M.H. wall sink mixer



---

**DESCRIPCIÓN** Grifo de cocina Kapuas **Maneta médica**

**CATEGORÍA** Grifos de cocina

**COLORES** 

**REFERENCIA** EAN 9427073205643  
REF 11048

---

Color Cromo

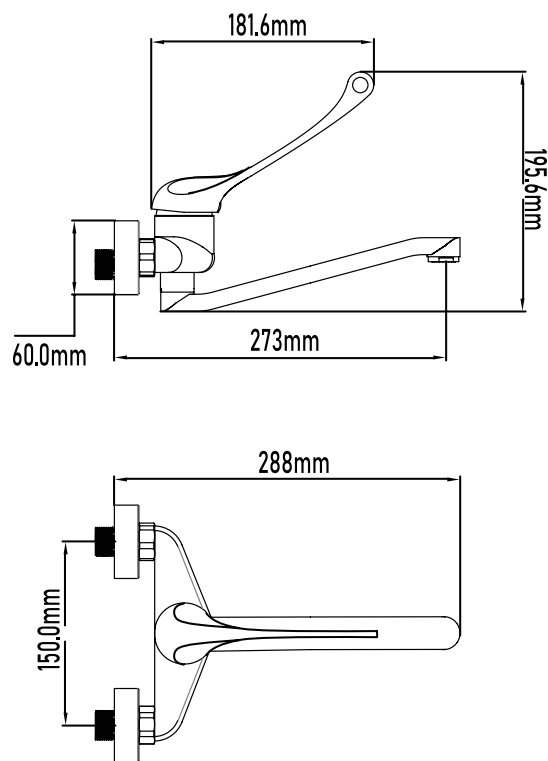
Referencia  
**UG 11048**



GRIFOS DE COCINA

## Grifo de cocina Kapuas Maneta médica

Kapuas M.H. wall sink mixer



PLANO TÉCNICO

MEDIDAS LxAxH CON EMBALAJE

38cm X 25cm X 7cm

MEDIDAS LxAxH SIN EMBALAJE

19,61cm X 29cm X 15cm

DIMENSIONES

Referencia  
**UG 11048**



GRIFOS DE COCINA

## Grifo de cocina Kapuas Maneta médica

Kapuas M.H. wall sink mixer

### ESPECIFICACIONES

<b>MATERIAL</b>	Latón
<b>ACABADO</b>	Cromado
<b>PRESENTACIÓN</b>	Caja
<b>USO</b>	Doméstico
<b>OTRAS ESPECIFICACIONES</b>	Cartucho 40mm s/f   Aireador M24   Maneta médica
<b>RECOMENDACIONES</b>	Limpiar con un paño húmedo y secar minuciosamente. No utilizar productos abrasivos
<b>ACCESORIOS</b>	Set de fijación   Excéntricas
<b>BENEFICIOS</b>	Disposición de respuestos a nivel nacional
<b>GARANTÍA</b>	2 años por defectos de fabricación

### GRIFOS DE COCINA PARED

#### ESTÉTICA

Es adecuado que combine con el resto de la estancia (accesorios, muebles, revestimientos...).

Es recomendable diferenciar entre estilo clásico o moderno, formas cuadradas o redondas...

#### UTILIDAD

Apertura cómoda y accesibilidad de los elementos (caño bajo, caño alto, encastrado, extraíble...)

#### BENEFICIOS

Buscar reducción de consumo, mantenimiento de la temperatura seleccionada...

