



Delta 1300

Características Técnicas

- > **Cierrapuertas hidráulico** con mecanismo de piñón/cremallera.
- > **Componentes de alta calidad.** Cuerpo fabricado en aluminio. Brazo y componentes internos en acero de alta calidad.
- > **Fuerza fija EN3.**
- > **Certificado CE** según Norma Europea EN 1154.
 - Certificado nº 1121 - CPR - AD5166
 - Clasificación CE

- Posición Normal

4	8	3	1	1	3
---	---	---	---	---	---

- Posición Brazo Paralelo

3	8	3	1	1	3
---	---	---	---	---	---

En sistemas de seguridad contra el fuego no deberá instalarse el cierrapuertas en fuerza EN 2.

- > **Homologado contra el fuego RF120'** según Norma Europea EN 1634-1.
- > **Control hidráulico del cierre de la puerta.** Velocidad de cierre regulable mediante válvula desde 180° a 15°.
- > **Control del golpe final** mediante válvula desde 15° a 0°.
- > **Cierrapuertas Termoestable.** El tiempo de cierre se mantiene constante sometido a temperaturas entre -15°C y +40°C.
- > **Seguridad ante cierres forzados** gracias a su válvula de sobrepresión.

- > **Retenedor Regulable.** Sistema de retención por enclavamiento regulable en cualquier ángulo (opcional).
- > **Alto rendimiento.** Gran eficacia de cierre debido a la incorporación de rodamientos de aguja.
- > **Fácil instalación.** Cierrapuertas reversible aplicable a puertas de madera, aluminio, PVC, etc.
- > **Una amplia gama de colores.** Disponible en los acabados Blanco (BL), Bronce (BR), Negro (NE), Oro (OR) y Plata (PL).

Embalaje

- > Cierrapuertas embalado en caja unitaria debidamente identificada.
- > Módulo de 8 unidades.

Peso
hasta 60kg

Ancho
hasta 95cm

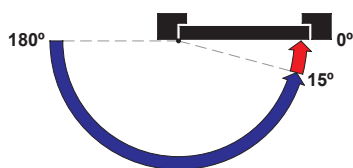
Fuerzas



EN 3

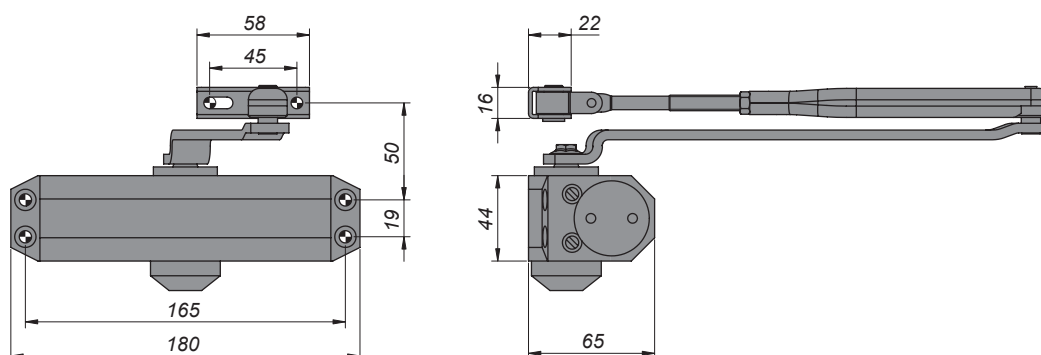


Regulaciones



- Golpe final
- Velocidad de Cierre

Dimensiones



Resumen Técnico

Modelo	Prestaciones funcionales			Posición de instalación		
	Velocidad de cierre regulable	Golpe final regulable	Retenedor regulable	Posición Normal	Posición Invertida	Posición brazo paralelo
AS 1303 S	✓	✓		✓	✓	✓
AS 1303 T	✓	✓	✓	✓	✓	

En puertas cortafuego y/o estancas a los humos no deben instalarse los modelos con retenedor

Cierrapuertas con brazo compás **Delta 1300**

Referencia	Descripción	Fuerza	Retención	Euros
AS 1303 S	Estándar	EN3		
AS 1303 T	Retenedor regulable	EN3	✓	

Acabados oro (OR) y bronce (BR) recargo de 2 €

Brazos completos para la serie **Delta 1300**

Referencia	Descripción	Euros
BZ 1303 S	Brazo estándar	
BZ 1303 T	Brazo retenedor regulable	

Placas de sujeción

Referencia	Descripción	Euros
S 1859 A66	Escuadra montaje brazo paralelo	

Gama de colores

Plata	PL	Blanco	BL	Negro	NE	Oro	OR	Bronce	BR
-------	----	--------	----	-------	----	-----	----	--------	----