

HAILO L40

ESCABEAU BRICOLEUR



Escabeau aluminium avec garde corps noir en plastique haute qualité et crochet porte seau intégré - Plateforme acier antidérapante avec retour de matière anti-coupure et blocage d'écartement - Patins emboîtables antidérapants compatibles avec le système Easyclix pour plus de polyvalence - Marches aluminium à striures antidérapantes - Liaison des marches et des montants à rivetage haute technologie - Bielle à mémoire de forme pour une sécurité optimale

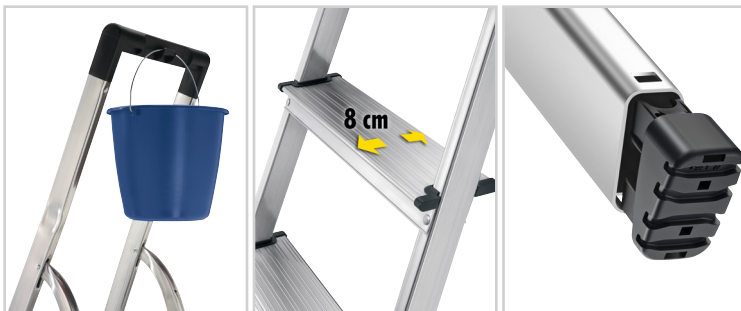
Escabeau aluminium avec garde corps noir en plastique haute qualité et crochet porte seau intégré - Plateforme acier antidérapante avec retour de matière anti-coupure et blocage d'écartement - Patins emboîtables antidérapants compatibles avec le système Easyclix pour plus de polyvalence - Marches aluminium à striures antidérapantes - Liaison des marches et des montants à rivetage haute technologie - Bielle à mémoire de forme pour une sécurité optimale

Escalera doméstica de seguridad con estribo de seguridad de plástico negro de alta calidad con gancho para cubo integrado - Plataforma de acero con ranuras antideslizantes - Material doblado debajo de la plataforma para evitar cortes - Tacos antideslizantes - Peldaños de aluminio - Unión larguero-peldaño robusta con remachado high-tech

Scala di sicurezza per uso domestico con parapetto nero in materiale plastico di alta qualità con gancio per secchio integrato - Piattaforma in acciaio con zigrinatura antiscivolo e dispositivo di apertura - Materiale piegato sotto la piattaforma per evitare tagli - Piedini di appoggio antiscivolo - Gradini in alluminio con zigrinatura antiscivolo - Giunti di unione del montante con il gradino sicuri grazie alla chiodatura ad alta tecnologia

Escabelelo doméstico de segurança em alumínio com grade de plástico preto alta qualidade e ganchos de balde integro - Plataforma em alumínio antiderrapantes com regresso anticorte e bloqueio de espaçamento - Tamancos encaixados antiderrapantes - Degraus em alumínio com ranhuras antiderrapantes - Ligações de degraus e montantes de rebitagem em alta tecnologia

EXISTE DE 3 À 8 MARCHES



REF.



5_8946-001 3700867900181 6 305 cm 5,5 kg



EN131

