



KITTY



Max. 8 m  
DISTANCIA  
DE DETECCIÓN



60°  
ANGULO  
DE DETECCIÓN



POWER  
SOURCE

8436044915253  
KITTY



# Detector de movimiento con mini sensor de alta sensibilidad KITTY

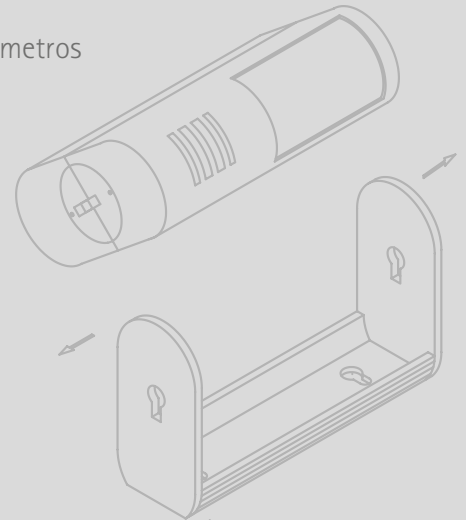
PIR Passive Infrared Technology

*Detector de movimiento autónomo infrarrojo, KYTTY de XINDAR™, con alarma y timbre.*

*Utiliza rayos infrarrojos del movimiento humano como señales de control y cuando la persona entra dentro del campo de detección, se activa el sistema de sonido (timbre- dingdong, y alarma) indicando así que la persona está dentro del campo de detección. Con posición del detector estable o regulable y portátil.*

Ideal para seguridad, avisador de entradas, alarma,....

- Angulo de Detección 60°
- Máxima distancia de detección: 8 metros
- Alarma > 60dB
- Sin cables y sin instalación.
- Con manual incluido.



Características	KITTY
Fuente de alimentación	9V CC (NO INCLUIDO)
Distancia de detección	8m (max)
Rango de detección	60°
Estado del interruptor	alarma/apagado/dingdong
Temperatura de trabajo:	-20~40C
Humedad de funcionamiento	<93 %RH
Velocidad en la detección del movimiento	0.6~1.5m/s
Corriente estática	0.15mA
Tiempo de retardo	max.5 segundos
Intervalo de detección	max. 1min
Volumen de la alarma	>60db
Dimensiones	109 x 69 x 37 mm
Peso	159 gr