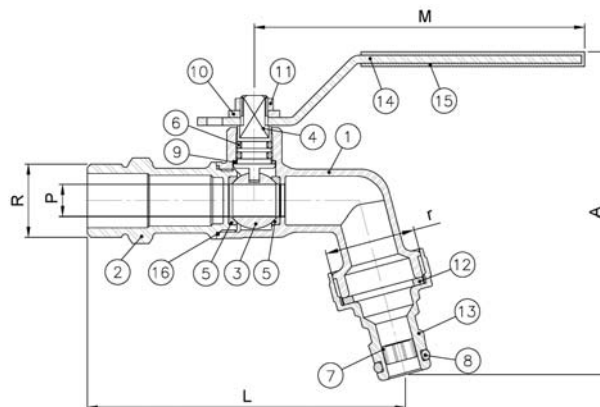


Art.: 3063

Válvula de esfera inoxidable para manguera con Rapid-Ge / Bibcock stainless steel with Rapid-Ge

Características	Features
1. Válvula de esfera para conexión manguera.	1. Bibcock ball valve for hose connection.
2. Paso estándar.	2. Standard bore.
3. Construcción en acero inoxidable AISI 316.	3. Stainless steel AISI 316 construction.
4. Entrada rosca gas (BSP) macho s/ ISO 228/1.	4. Gas (BSP) threaded male inlet acc/ ISO 228/1.
5. Salida racor Rapid-Ge (sistema Genebre) para conectar manguera.	5. Fitting Rapid-Ge (Genebre system) for connect hose.
6. Accionamiento mediante palanca de Acero Inox.	6. Working through stainless steel lever handle.
7. Eje no eyectable.	7. Non ejection stem.
8. Asientos PTFE.	8. PTFE Seats.
9. Temperatura de trabajo desde -20°C a 100°C.	9. Working temperature from -20°C to 100°C.
10. Presión máxima de trabajo 16 bar (PN 16).	10. Maximum working pressure 16 bar (PN 16).
11. Dispositivo para bloqueo en cerrado.	11. Lockable in close position.



Nº	Denominación / Name	Material	Acabado Sup. / Surface Treatment
1	Cuerpo / Body	Ac. Inox. / S.Steel AISI 316	Granallado+Decapado / Peened+Pickled
2	Tapa / Cap	Ac. Inox. / S.Steel AISI 316	Granallado+Decapado / Peened+Pickled
3	Esfera / Ball	Ac. Inox. / S.Steel AISI 316	Pulido / Polished
4	Eje / Stem	Ac. Inox. / S.Steel AISI 316	-
5	Asiento / Ball seat	PTFE	-
6	Junta tórica / O-ring	NBR	-
7	Difusor / Diffuser	NYLON	-
8	Junta tórica / O-ring	NBR	-
9	Arandela / Thrust washer	PTFE	-
10	Arandela / Washer	Ac. Inox. / S.Steel AISI 304	-
11	Tuerca / Nut	Ac. Inox. / S.Steel AISI 304	-
12	Junta / Gasket	NBR	-
13	Conexión / Hose fitting	Ac. Inox. / S.Steel AISI 316	Granallado+Decapado / Peened+Pickled
14	Maneta / Handle	Ac. Inox. / S.Steel AISI 304	-
15	Funda maneta / handle sleeve	VYNIL	Pantone 300
16	Junta cuerpo / Body gasket	PTFE	-

Ref.	Medida / Size	Dimensiones / Dimensions (mm)				Peso / Weight
	R x r	P	A	L	M	(Kg)
3063 04	1/2" x 3/4"	9,5	93	93	96	0,210