



Referencia	Medidas	Carac.	u./caja
023250	3/8	ROSCA LATÓN	10
023260	1/2	ROSCA LATÓN	10



SILENCIOSO

Grifo flotador alimentación inferior o lateral (rosca latón)

Presión de trabajo: 0.5-16 bar

Material: POM / ABS / EPDM

Peso: 0.25 Kg.

Nivel Sonoro: 66 dB (A)

Rosca: 3/8" (disponible en 1/2") latón

Dual: entrada inferior o lateral

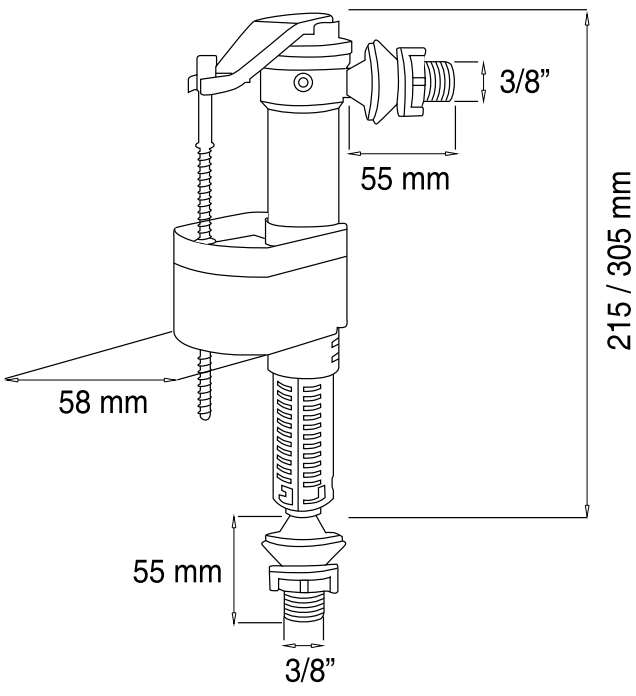
Grifo flotador DUAL adaptable a cualquier sistema. Permite el uso de entrada lateral o inferior con rosca de 3/8" en latón y filtro de toma. *Torneira bóia DUAL adaptável a qualquer autocistoma. Permite a utilização da entrada lateral ou inferior com rosca de 3/8" em latão e filtro de ligação.*

Alimentación lateral
Rosque la toma de alimentación 3/8" sobre la entrada lateral en el caso que lo requiera su sistema.
Alimentação lateral
Aplique a tomada de alimentação 3/8" na entrada lateral em caso que o autocistoma assim o precise.



Rango de presión: 0.5 bar a 16 bar / Faixa de pressão: 0.5 bar a 16 bar

Cotas



Documentación

