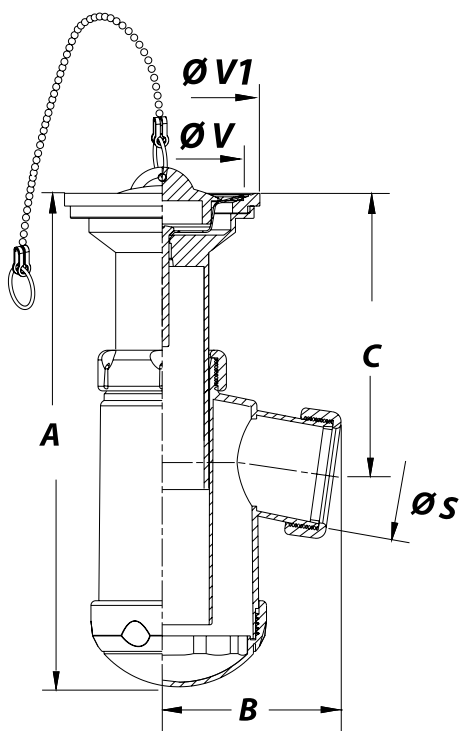




Referencia	Medidas	Carac.	u./caja
001156	1 1/4 X 63	-	50
001168	1 1/2 X 63	EN274	50

Botella extensible, salida inclinada, válvula lavabo-bidé.

Cotas



Referencia	-	A max/min	A máx. mín.	B	C max/min	C máx. mín.	D	r.	ØS	ØV	ØV1
001156	1 1/4"	221-156	238- 154	73	143-75	143- 75	32	1 1/4"	32	70	63
001168	1 1/2"	255-169	255- 169	92	143-75	143- 75	40	1 1/2"	40	70	63