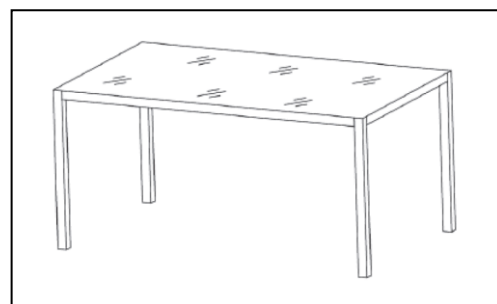


IMPORTANTE – CONSERVE ESTA INFORMACIÓN PARA SU CONSULTA POSTERIOR : LEER DETALLADAMENTE

MESA ALUMINIO CRISTAL 150X90 CM

PARA SER MONTADO

- Estructura en aluminio con acabado en pintura lacada.
- Tablero de cristal templado de 5mm tintado.
- Dimensiones del Producto Montado: L 150 x W 90 x H 72 cm
- Dimensiones del Producto Embalado: L 154.5 x W 95 x H 8 cm



CONSEJOS DE USO

- Instalar en un lugar plano.
- No coloque ningún equipo de cocción o calefacción en el sobre de la mesa
- No sobrecargue el sobre de la mesa.
- Revise periódicamente e inspeccione los tornillos y herrajes
- Manténgalo alejado de una fuente de calor o llama (halógeno,,... de cigarrillos).

MANTENIMIENTO

- Lave con agua y jabón.
- Use un trapo suave y agua clara para quitar la suciedad del artículo regularmente.
- No use detergentes ni abrasivos para limpiarlos.

CONDICIONES DE ALMACENAJE

- Después de cada uso, limpiar y secar, esto prolonga la vida útil de su producto.
- No almacene mojado.
- Es recomendable guardar el artículo en un lugar seco, una vez limpio y seco.



ADVERTENCIA

Atención a los riesgos de pinzamiento y cortes durante la instalación.

GARANTÍA

Repuestos no disponibles fuera de garantía.

IMPORTADO POR:
QUALITY FERRETERIA PLUS,
S.C.C.L.
C/ GARBI 16
POL. IND. CAN VOLART
08150 PARETS DEL VALLES
BARCELONA, ESPAÑA

SOLAMENTE PARA
USO DOMÉSTICO



Fabricado en China

Lote de producción: 11/19

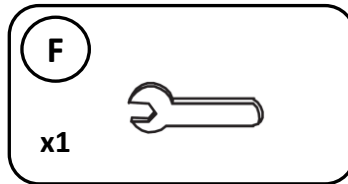
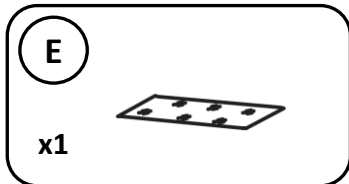
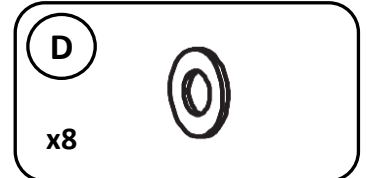
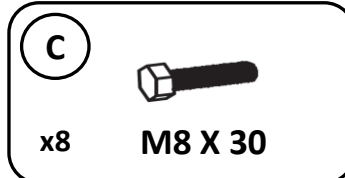
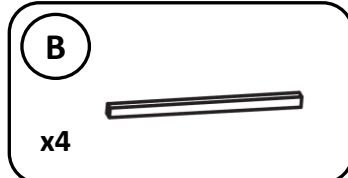
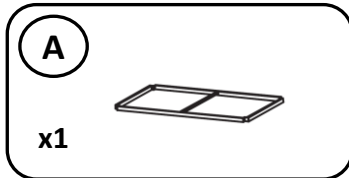
 **15mn**



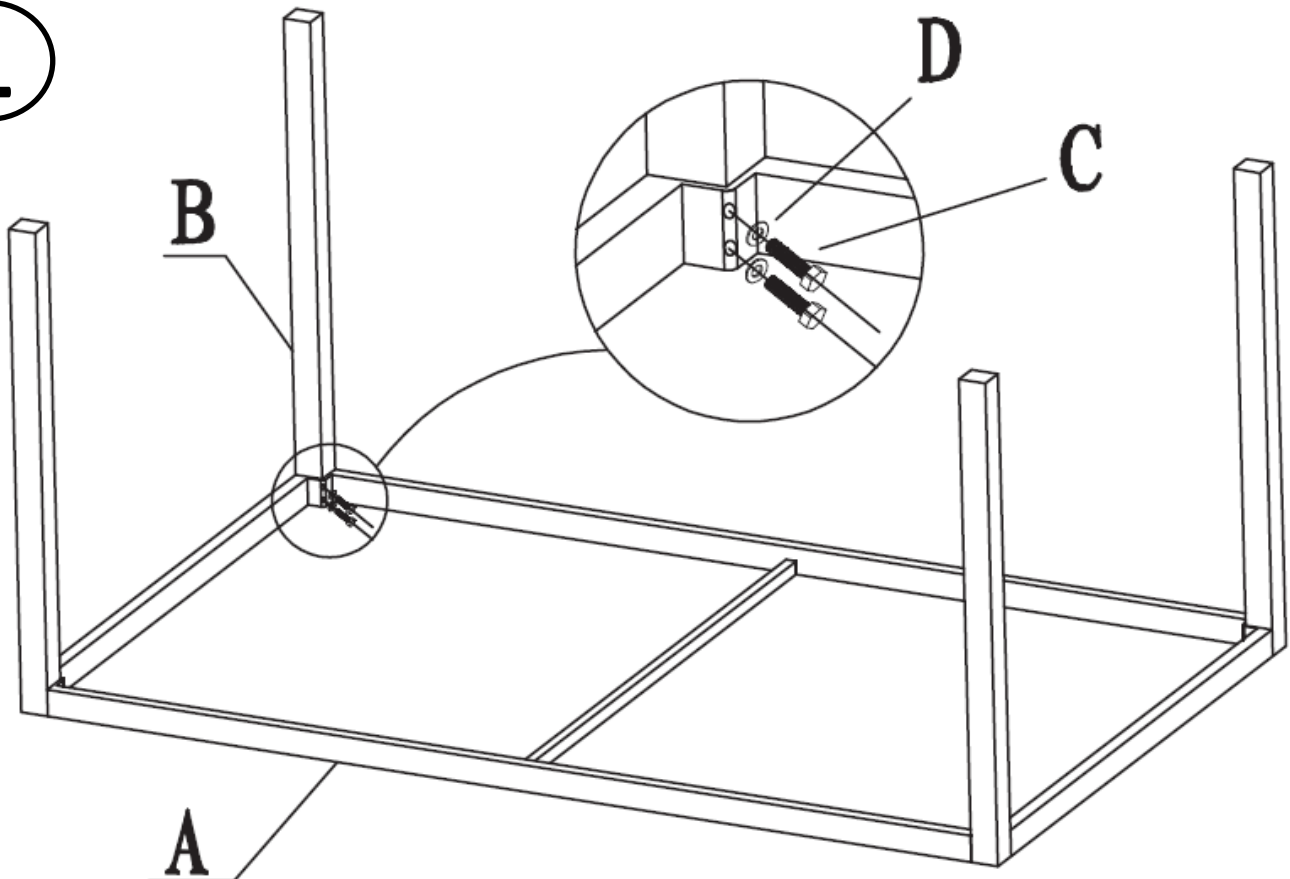
Precauciones antes de montaje

- Instale un área de montaje limpia y seca.
- Compruebe que su producto no está dañado.
- Compruebe que no haya escasez de piezas.
- Este producto debe ser instalado por un adulto competente

MESA ALUMINIO CRISTAL 150X90 CM 9689721 - Incluido en la caja



1

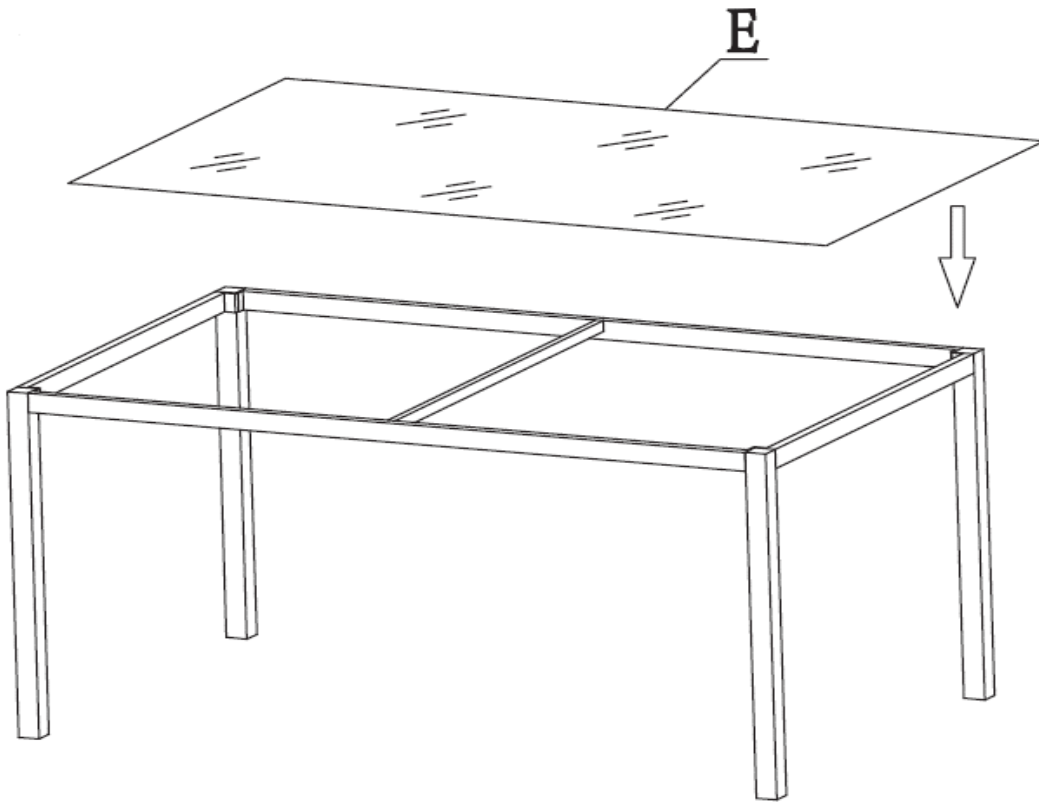


NOTA

Para montar las patas es aconsejable girar la mesa y así evitar montar las patas en una postura incorrecta o peligrosa.

Durante el montaje, coloque una protección debajo del marco de la mesa para evitar que se raye. Tenga cuidado de no apretar demasiado los tornillos para evitar posibles daños.

2



ADVERTENCIA

El vidrio templado no es un vidrio irrompible, en caso de choque, Se desintegran en piezas mini-compactas que limitan el riesgo de corte.

3

