



**MANUAL DE INSTRUCCIONES VENTILADOR BOX FAN**

**MANUAL D'INSTRUCCIONS VENTILADOR BOX FAN**

**INSTRUCTION GUIDE BOX FAN**

**40W**



**REF 9685045**



**Traducción / Traducció / Translation: Nov.2016**

**Lote/Lot: J160415-02-2017 – Año/Any/Year: 2017**

## SEGURIDAD

Lea todas las instrucciones con cuidado aunque esté familiarizado con este aparato. Para reducir el riesgo de incendio, choque eléctrico y / o lesiones, debe tener en cuenta las siguientes precauciones básicas de seguridad:

1. El ventilador debe estar conectado a un suministro eléctrico de 230 V CA 50Hz.
2. Todo trabajo eléctrico debe llevarse a cabo tras desconectar la corriente eléctrica retirando los fusibles o apagando el interruptor.
3. No usar en un espacio abierto ni donde pueda ser expuesto al agua o la humedad.
4. No conectar el ventilador a un regulador de intensidad. Podría dar un rendimiento insatisfactorio (zumbido del motor) y causar daños al motor.
5. Los niños menores de 3 años deben mantenerse fuera del alcance del aparato a menos que sean continuamente supervisados.

Los niños desde 3 años y menores de 8 años deben sólo encender/apagar el aparato siempre que éste haya sido colocado o instalado en su posición de funcionamiento normal previstas que sean supervisados o hayan recibido instrucciones relativas al uso del aparato de una forma segura y entiendan los riesgos que el aparato tiene. Los niños desde 3 años y menores de 8 años no deben enchufar, regular y limpiar el aparato o realizar operaciones de mantenimiento.

Este aparato pueden utilizarlo niños con edad de 8 años y superior y personas con capacidades físicas, sensoriales o mentales reducidas o falta de experiencia y conocimiento, si se les ha dado la supervisión o formación apropiados respecto al uso del aparato de una manera segura y comprenden los peligros que implica. La limpieza y el mantenimiento por el usuario no deben realizarlos los niños sin supervisión.

6. No deje que nadie juegue con este aparato.
7. El ventilador no puede ponerse en marcha en una habitación con un aparato de gas en funcionamiento al mismo tiempo.
8. No introduzca ningún objeto en las aspas del ventilador mientras están girando. Esto puede dañarlas y alterar el equilibrio del ventilador hasta tumbarlo.
9. Este producto presenta sujetacables tipo "Y". Si el cordón de alimentación está dañado, este debe ser reemplazado por el fabricante o su agente de servicio o por personal calificado para evitar el riesgo.
10. Con el fin de evitar peligro, toda reparación del aparato debe ser realizada por un servicio técnico profesional. Nunca por usted mismo.
11. Antes de acceder a los bornes todos los circuitos de alimentación deben estar desconectados.
12. Limpiar con un paño seco humedecido en agua y jabón. Secar bien. Desenchufar de la corriente antes de limpiar. No permita que entre agua en el interior.

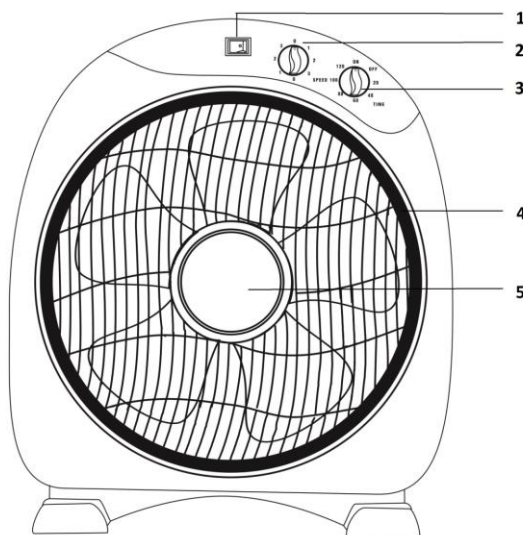
13. Controlar en todo momento el buen funcionamiento. No dejar el ventilador funcionando solo en una habitación con personas con movilidad reducida, discapacidades mentales, niños o animales.

14. Colocar a 150 cm de una pared.

15. No encarar a muebles, cortinas, personas o animales. Podrían sufrir daños materiales y corporales.

### COMPONENTES

1. Botón Encendido/Apagado
2. Control potencia
3. Temporizador – 1 Hora
4. Rejilla giratoria
5. Eje central



### FUNCIONAMIENTO

Colocar en el suelo. La base debe ser firme y no puede estar en pendiente.

Enchufar a la corriente eléctrica.

Encender apretando el botón de encendido/apagado (1). Seleccionar la potencia de funcionamiento (2): 1 Baja, 2 Media y 3 Baja.

Mediante el temporizador seleccionar el tiempo de funcionamiento. Nunca deje esta función activada si abandona la sala donde está colocado el ventilador.

### MANTENIMIENTO

Usar en un lugar seco, sin excesiva humedad y agua.

Desenchufar el ventilador antes de la limpieza y el desmontaje. Limpie la suciedad con un paño limpio. Las piezas de plástico deben limpiarse con jabón no agresivo y un paño húmedo. NOTA: No sumerja en agua. No permita que el agua u otro líquido entre en la unidad.

Antes de guardar el ventilador haga una limpieza a fondo, cubrir con un plástico y guardar en un lugar seco.

## MEDIO AMBIENTE



No tire aparatos eléctricos en la basura doméstica. Utilice instalaciones de recogida selectiva. Infórmese en su ayuntamiento para obtener más información. Si los aparatos eléctricos se depositan en vertederos los componentes peligrosos pueden filtrarse en las aguas subterráneas y entrar en la cadena alimentaria, dañando su salud y bienestar.

## SEGURETAT

Llegiu totes les instruccions amb cura encara que estigui familiaritzat amb aquest aparell. Per reduir el risc d'incendi, xoc elèctric i/o lesions, ha de tenir en compte les següents precaucions bàsiques de seguretat:

1. El ventilador ha d'estar connectat a un subministrament elèctric de 230 V CA 50Hz.
2. Tot treball elèctric s'ha de dur a terme després de desconnectar el corrent elèctric retirant els fusibles o apagant l'interruptor.
3. No fer servir en un espai obert ni on pugui ser exposat a l'aigua o la humitat.
4. No connectar el ventilador a un regulador d'intensitat. Podria donar un rendiment insatisfactori (brunzit del motor) i causar danys al motor.
5. Els nens menors de 3 anys s'han de mantenir fora de l'abast de l'aparell llevat que siguin contínuament supervisats.

Els nens des de 3 anys i menors de 8 anys han de només encendre / apagar l'aparell sempre que aquest hagi estat col·locat o instal·lat en la seva posició de funcionament normal previstes, que siguin supervisats o hagin rebut instruccions relatives a l'ús de l'aparell d'una forma segura i entenguin els riscos que té l'aparell. Els nens des de 3 anys i menors de 8 anys no han de endollar, regular i netejar l'aparell o realitzar operacions de manteniment.

Aquest aparell el poden utilitzar nens amb edat de 8 anys i superior i persones amb capacitats físiques, sensorials o mentals reduïdes o falta d'experiència i coneixement, si se'ls ha donat la supervisió o formació escaients respecte a l'ús de l'aparell d'una manera segura i comprenen els perills que implica. La neteja i el manteniment per l'usuari no l'han de realitzar els nens sense supervisió.

6. No deixeu que ningú jugui amb aquest aparell.
7. El ventilador no pot posar-se en marxa en una habitació amb un aparell de gas en funcionament al mateix temps.
8. No introduueixi cap objecte a les aspes del ventilador mentre estan girant. Això pot danyar-les i alterar l'equilibri del ventilador fins tombar-lo.
9. Aquest producte presenta Subjectacables tipus "Y". Si el cordó d'alimentació està danyat, aquest ha de ser reemplaçat pel fabricant o el seu agent de servei o per personal qualificat per evitar el risc.
10. Per tal d'evitar riscos, tota reparació de l'aparell ha de ser realitzada per un servei tècnic professional. Mai per vostè mateix.
11. Abans d'accedir als borns tots els circuits d'alimentació han d'estar desconnectats.
12. Netejar amb un drap sec humitejat en aigua i sabó. Assecar bé. Desendollar del corrent abans de netejar. No permeti que entri aigua a l'interior.

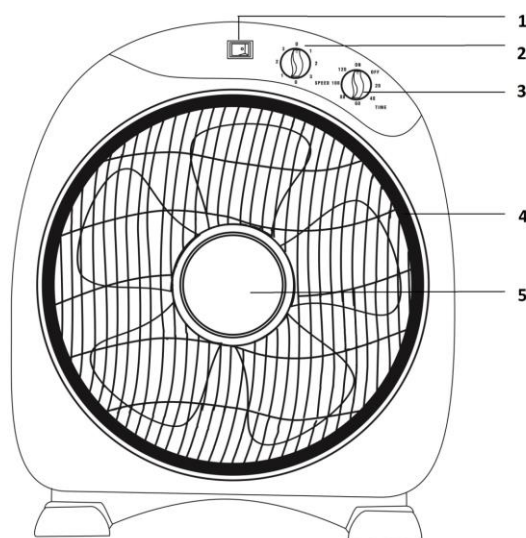
13. Controlar en tot moment el bon funcionament. No deixar el ventilador funcionant sol en una habitació amb persones amb mobilitat reduïda, discapacitats mentals, nens o animals.

14. Posar a 150 cm d'una paret.

15. No encarar a mobles, cortines, personals o animals. Podrien patir danys materials i corporals.

### COMPONENTS

1. Botó Encesa/Apagat
2. Control potència
3. Temporitzador – 1 Hora
4. Reixa giratoria
5. Eix central



### FUNCIONAMENT

Posar a terra. La base ha de ser ferma i no pot estar en pendent.

Endollar al corrent elèctric.

Encendre prement el botó d'encesa / apagat (1). Seleccionar la potència de funcionament (2): 1 Baixa, 2 Mitjana i 3 Baixa.

Mitjançant el temporitzador seleccionar el temps de funcionament. No deixi mai aquesta funció activada si abandona la sala on està col·locat el ventilador.

### MANTENIMENT

Utilitzar en un lloc sec, sense excessiva humitat i aigua.

Desendollar el ventilador abans de la neteja i el desmuntatge. Netegeu la brutícia amb un drap net. Les peces de plàstic s'han de netejar amb sabó no agressiu i un drap humit.

NOTA: No submergiu en aigua. No permeti que l'aigua o un altre líquid entri en la unitat.

Abans de guardar el ventilador faci una neteja a fons, cobrir amb un plàstic i guardar en un lloc sec.

## MEDI AMBIENT



No tiri aparells elèctrics a les escombraries domèstica. Utilitzeu instal·lacions de recollida selectiva. Informeu-vos al vostre ajuntament per a més informació. Si els aparells elèctrics es dipositen en abocadors els components perillosos poden filtrar-se en les aigües subterrànies i entrar a la cadena alimentària, danyant la seva salut i benestar.

## **SAFEGUARDS**

Read all instructions carefully, even if you feel you are quite familiar with this type of appliance.

When using electrical appliances, in order to reduce the risk of fire, electric shock, and/or injury, these basic safety precautions should always be followed:

1. The ceiling fan must be connected to a 230V AC 50Hz power supply.
2. All electrical work must only be undertaken after disconnection of the power by removing fuses or turning off the circuit breaker, to ensure all pole isolation of the electrical supply.
3. Do not use outdoors. Installing the fan in a position where it could be exposed to water or moisture is dangerous.
4. Do not connect the fan motor to a dimmer switch. This may give an unsatisfactory performance (motor hum) and cause damage to the motor.
5. Children of less than 3 years should be kept away unless continuously supervised.

Children aged from 3 years and less than 8 years shall only switch on/off the appliance provided that it has been placed or installed in its intended normal operating position and they have been given supervision or instruction concerning use of the appliance in a safe way and understand the hazards involved. Children aged from 3 years and less than 8 years shall not plug in, regulate and clean the appliance or perform user maintenance.

This appliance can be used by children aged from 8 years and above and persons with reduced physical, sensory or mental capabilities or lack of experience and knowledge if they have been given supervision or instruction concerning use of the appliance in a safe way and understand the hazards involved. Children shall not play with the appliance.

Cleaning and user maintenance shall not be made by children without supervision.

6. Young children should be supervised to ensure that they do not play with the appliance.
7. It is not recommended that ceiling fans and gas appliances be operated in the same room at the same time.
8. Do not insert anything into the fan blades whilst they are spinning. This will damage the blades and upset the balance of the fan causing the unit to wobble.
9. This product has tie type "Y". If the cord is damaged, it must be replaced by the manufacturer or its service agent or qualified personnel to avoid risk.
10. Danger: You should not repair the appliance by yourself. It must be done just by qualified specialists. Only original spare parts may be used for repair.
11. To unplug before to touch the sockets.
12. Wipe with a dry cloth moistened with soap and water. Dry thoroughly. Unplug the power before cleaning. Do not allow water inside.



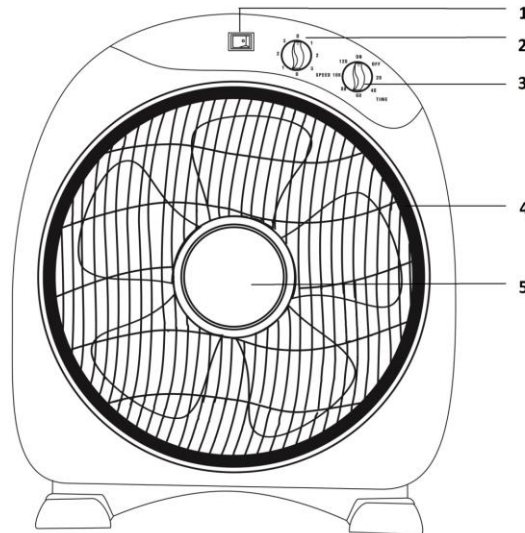
13. Check the correct operation at all times. Do not leave the fan running alone in a room with people with reduced mobility, mental disabilities, children or animals.

14. Place 150 cm from a wall.

15. Do not face furniture, curtains, personal or animal. They could suffer material and bodily damages.

#### **PARTS NAMES**

1. On/Off rotating grilles
2. Power control
3. Timer – 1 Hour
4. Rotating grilles
5. Grille nut



#### **FUNCTIONING**

Lay on the floor. The base must be firm and can not be sloped.

Plug into the mains.

Turn it on by pressing the on/off button (1). Select operating power (2): 1 Low, 2 Medium and 3 Low.

Use the timer to select the operating time. Never leave this function on if you leave the room where the fan is located.

#### **GUIDE TO BETTER FAN MAINTENANCE**

Use in a dry place, free of explosive humidity and water.

Unplug fan before cleaning and disassembly. Wipe away dirt with a clean cloth. Plastic parts should be cleaned with mild soap and a damp cloth. Remove soap film thoroughly with a clean cloth. NOTE: Do not immerse in water. Do not allow water or any other liquid to get into unit.

Before putting the fan in storage, clean thoroughly, cover with plastic beg and store in a dry place.

## DISPOSAL



This marking indicates that this product should not be disposed with other household wastes throughout the EU. To prevent possible harm to the environment or human health from uncontrolled waste disposal, recycle it responsibly to promote the sustainable reuse of material resources.

## GARANTIA / GUARANTEE

---

**IMPORTANTE:** lea antes las instrucciones de utilización, mantenimiento, seguridad y advertencias específicas del presente documento.

**IMPORTANT:** llegeixi abans les instruccions d'ús, utilització, manteniment, seguretat i advertències específiques del document present.

**IMPORTANT:** *firstly read carefully the general instructions, for use, maintenance, security and specific warnings of following document.*

**QUALITY FERRETERIA PLUS** garantiza este producto **BOXPLUS** contra cualquier defecto de fabricación por un periodo de 2 años desde la fecha de venta del producto (fecha factura o tiquete de compra).

**QUALITY FERRETERIA PLUS** garantitza aquest producte **BOXPLUS** contra qualsevol defecte de fabricació per un període de 2 anys des de la data de venda del producte (data de factura o tiquet de compra).

**QUALITY FERRETERIA PLUS** guarantee this **BOXPLUS** product against any manufacturing defect for a period of 2 years from the sales date (invoice date or purchase ticket).



**QUALITY FERRETERIA PLUS SCCL**

C/ Garbí, 16 (Pol. Ind. Can Volart)

08150 Parets del Vallés

Barcelona - Spain

N.I.F.: F08234684

### Excepciones de la garantía / Excepcions de la garantia / Guarantee exceptions

- Quedan excluidos de dicha garantía de forma expresa los siguientes casos:
  - En caso de que el usuario haga uso de la maquinaria en alguna tarea para la que ésta no fue diseñada
  - En caso de que no se respeten las normas de utilización, mantenimiento, seguridad y advertencias específicas del presente documento
  - Esta maquinaria está diseñada para uso no profesional, por lo que el uso para tal fin no queda cubierto por la presente garantía
  - Esta garantía no cubre consumibles ni accesorios

→El presente documento no es válido sin el tiquet de caja o factura de compra como justificante de garantía

- Quedan excluidos de la citada garantía de forma expresa los siguientes casos:

→ En caso que el usuario haga uso de la máquina en alguna tarea para la que esta no fue diseñada

→ En caso que no se respeten las normas de utilización, mantenimiento, seguridad y advertencias específicas del presente documento

→ Esta máquina está diseñada para un uso no profesional, por lo tanto el uso para esta finalidad no queda cubierto por la presente garantía

→ Esta garantía no cubre consumibles ni accesorios

→ El presente documento no es válido sin el tiquet de caja o factura de compra como justificante de garantía

- *Following cases are excluded from this guarantee:*

→ *In case that the user use the machine for tasks that it was not designed*

→ *In case that have not been respected the instructions for use, maintenance, security and warnings as present document*

→ *This machine was not designed for professional use, so the professional use is not covered by this guarantee*

→ *This guarantee don't cover neither spares nor accessories*

→ *This document is not valid without the purchase ticket or the invoice as proof of guarantee*

#### **Ejecución de la garantía / Execució de la garantia / Guarantee execution**

**La garantía será atendida de forma exclusiva por el establecimiento de compra o en su defecto, en un punto de venta de la cooperativa Quality Ferrería Plus SCCL, que actuará como Servicio Técnico de QUALITY FERRETERIA PLUS**

La garantía será atesa de forma exclusiva per l'establiment de compra o en el seu defecte, en un punt de venda de la cooperativa Quality Ferrería Plus SCCL, que actuarà com Servei Tècnic QUALITY FERRETERIA PLUS

*The guarantee will be executed exclusively by the purchase establishment of the product or in any establishment member of Quality Ferrería Plus SCCL, which will perform as a Technical Service of QUALITY FERRETERIA PLUS.*


Datos Garantía / Dades Garantia / Guarantee Data

Es necesario rellenar los siguientes campos, aunque figuren en factura o tiquete de venta adjuntos:

Es necessari emplenar els següents camps, encara que figurin a la factura o tiquet de venda adjunts:

*It is necessary to fill the gaps in, even when they appear in attached invoice or sales ticket:*

**FIRMA Y SELLO ESTABLECIMIENTO**  
FIRMA I SEGELL ESTABLIMENT  
*SIGNATURE AND ESTABLISHMENT STAMP*



**ARTICULO** /  
ARTICLE: \_\_\_\_\_

**MODELO** /  
MODEL: \_\_\_\_\_

**FECHA VENTA / DATA VENDA / SALES DATE:** \_\_\_\_\_

**Otros datos / Altres dades / Other data**

→ **Año fabricación:** La máquina a la que hace referencia este documento fue fabricada en el año 2017.

→ El comprador de la máquina a la que hace referencia este documento ha pagado el correspondiente importe para costear el reciclado de dicho aparato al final de su vida útil.

→ **QUALITY FERRETERIA PLUS** forma parte de la fundación ECOTIC en la gestión de residuos de aparatos eléctricos y electrónicos.

→ Any de fabricació: La màquina a la que fa referència aquest document va ser fabricada l'any 2017.

→ El comprador de la màquina a la que fa referència aquest document ha pagat el corresponent import per tal de finançar el reciclatge d'aquest aparell al final de la seva vida útil.

→ QUALITY FERRETERIA PLUS forma part de la fundació ECOTIC en la gestió de residus d'aparells elèctrics i electrònics.

→ *Manufacturing year: The machine mentioned in this document was manufactured in 2017.*

→ *The purchaser of the mentioned machine in this document have paid the corresponding amount in order to finance the recycling of this machine at the end of its lifespan.*

→ *QUALITY FERRETERIA PLUS is integrated in the ECOTIC foundation in the management of waste from electric and electronic machines.*



**REF YF-12B**

**9685045**

