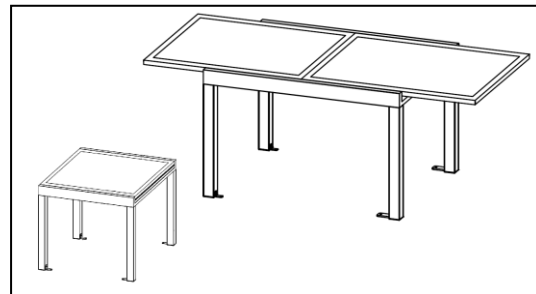


# IMPORTANTE – CONSERVE ESTA INFORMACIÓN PARA SU CONSULTA POSTERIOR : LEER DETALLADAMENTE

## MESA CUADRADA EXTENSIBLE 70/140 X 70

### PARA SER MONTADO

- Estructura en aluminio con acabado en pintura lacada.
- Tablero de cristal templado de 5mm tintado.
- Dimensiones del Producto Montado: L 70/140 x W 70 x H 75 cm
- Dimensiones del Producto Embalado: L 75 x W 81 x H 13.5 cm



### CONSEJOS DE USO

- Instalar en un lugar plano.
- No coloque ningún equipo de cocción o calefacción en el sobre de la mesa
- No sobrecargue el sobre de la mesa.
- Revise periódicamente e inspeccione los tornillos y herrajes
- Manténgalo alejado de una fuente de calor o llama (halógeno,,... de cigarrillos).

### MANTENIMIENTO

- Lave con agua y jabón.
- Use un trapo suave y agua clara para quitar la suciedad del artículo regularmente.
- No use detergentes ni abrasivos para limpiarlos.

### CONDICIONES DE ALMACENAJE

- Después de cada uso, limpiar y secar, esto prolonga la vida útil de su producto.
- No almacene mojado.
- Es recomendable guardar el artículo en un lugar seco, una vez limpiado, limpio y seco.



### ADVERTENCIA

Atención a los riesgos de pinzamiento y cortes durante la instalación.

### GARANTÍA

Repuestos no disponibles fuera de garantía.

IMPORTADO POR:  
QUALITY FERRETERIA  
PLUS, S.C.C.L.  
C/ GARBI 16  
POL. IND. CAN VOLART  
08150 PARETS DEL VALLES  
BARCELONA, ESPAÑA

SOLAMENTE PARA  
USO DOMÉSTICO



Fabricado en China

Lote de producción : 11/19



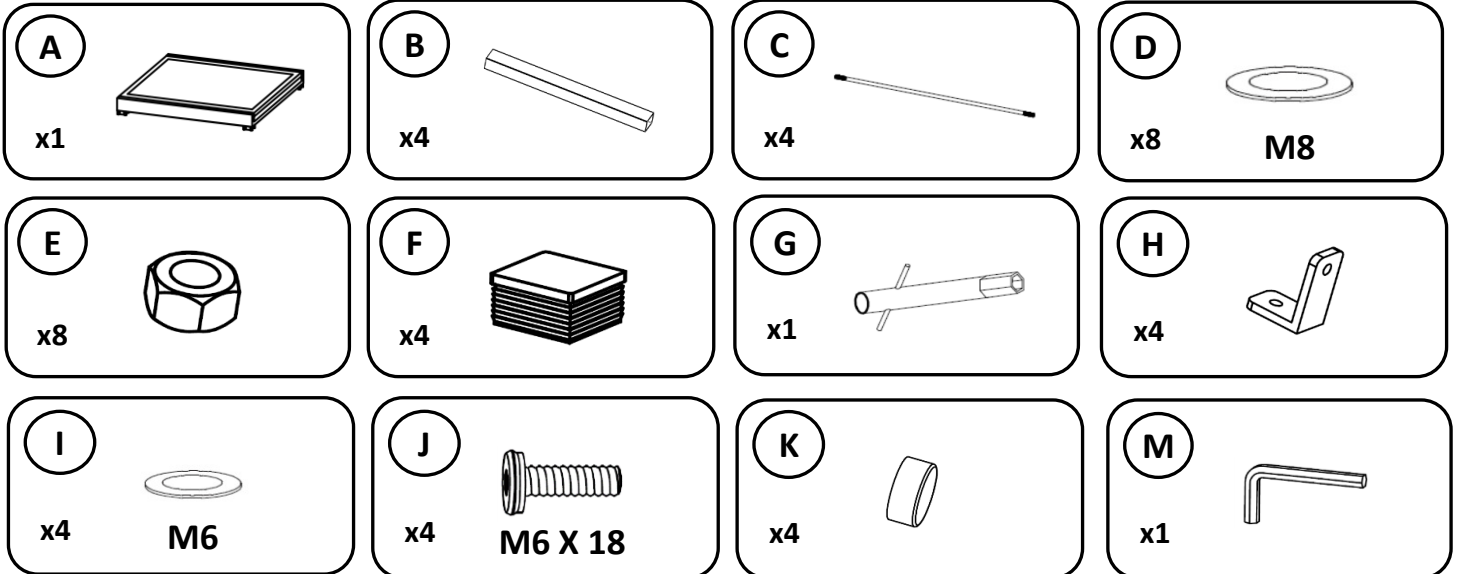
**30mn**



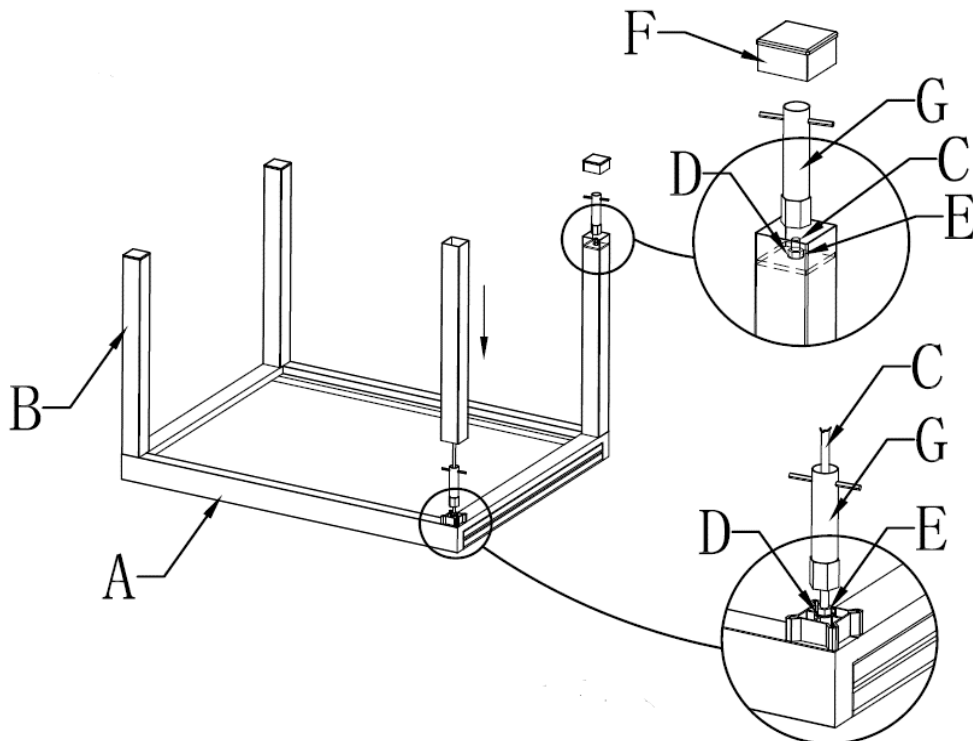
### Precauciones antes de montaje

- Instale un área de montaje limpia y seca.
- Compruebe que su producto no está dañado.
- Compruebe que no haya escasez de piezas.
- Este producto debe ser instalado por un adulto competente

### MESA CUADRADA EXTENSIBLE 70/140 X 70 CM 9671395 - Incluido en la caja



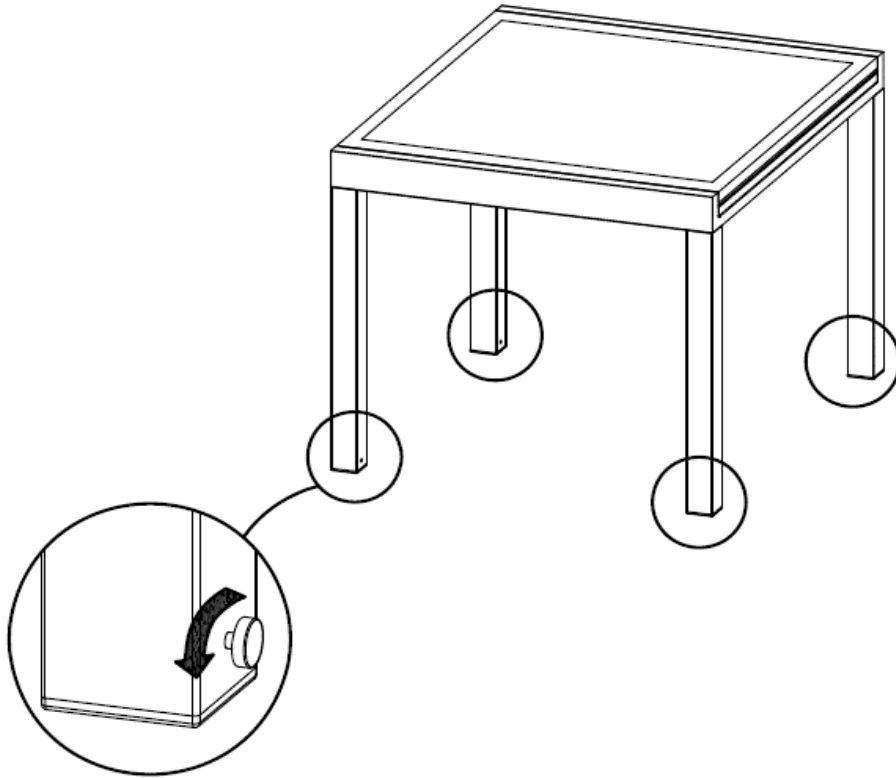
**1**



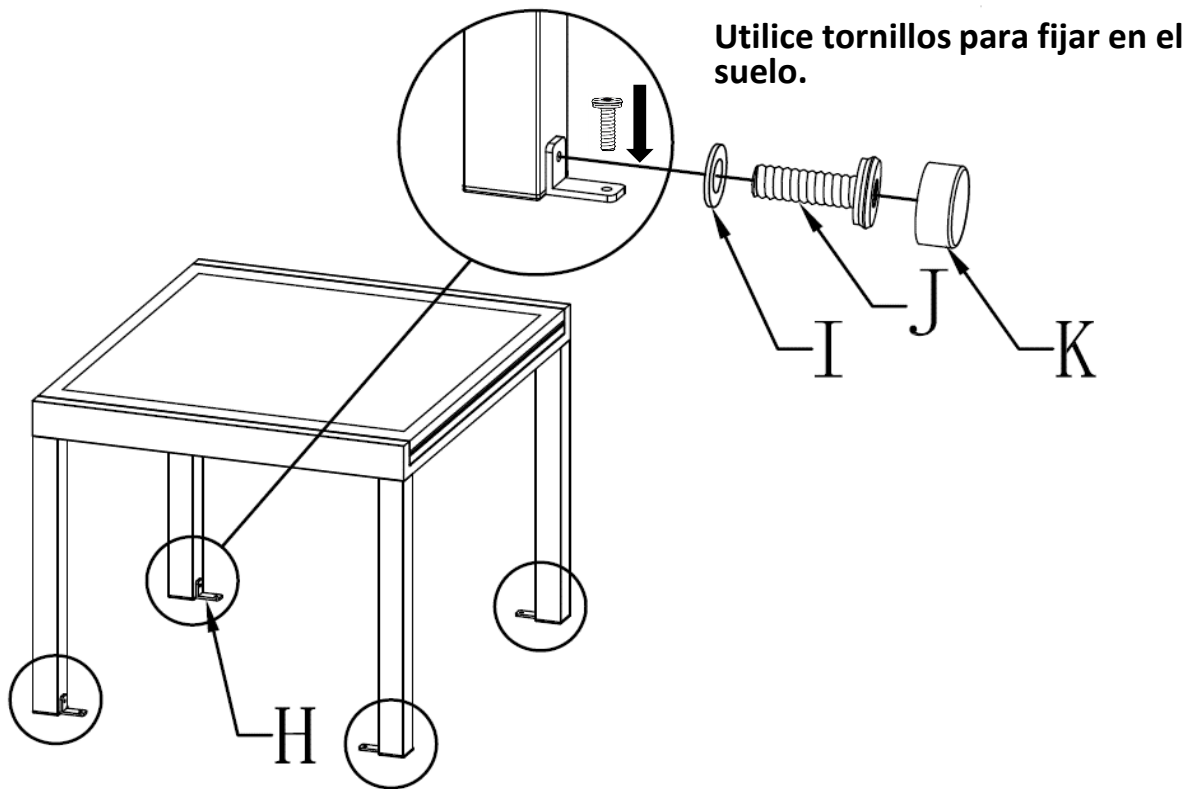
### ADVERTENCIA

Para montar las patas es aconsejable girar la mesa y así evitar montar las patas en una postura incorrecta o peligrosa.  
 Durante el montaje, coloque una protección debajo del marco de la mesa para evitar que se raye.  
 Tenga cuidado de no apretar demasiado los tornillos para evitar posibles daños.

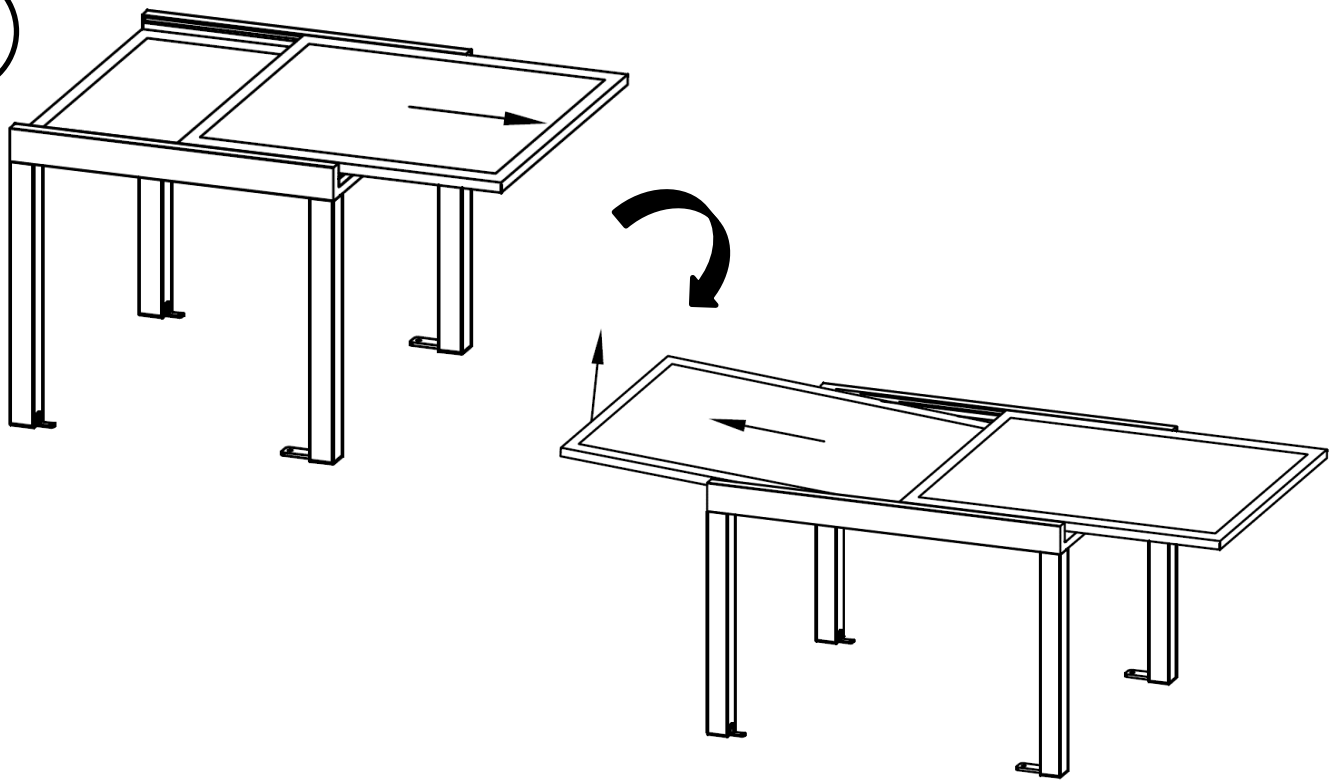
2



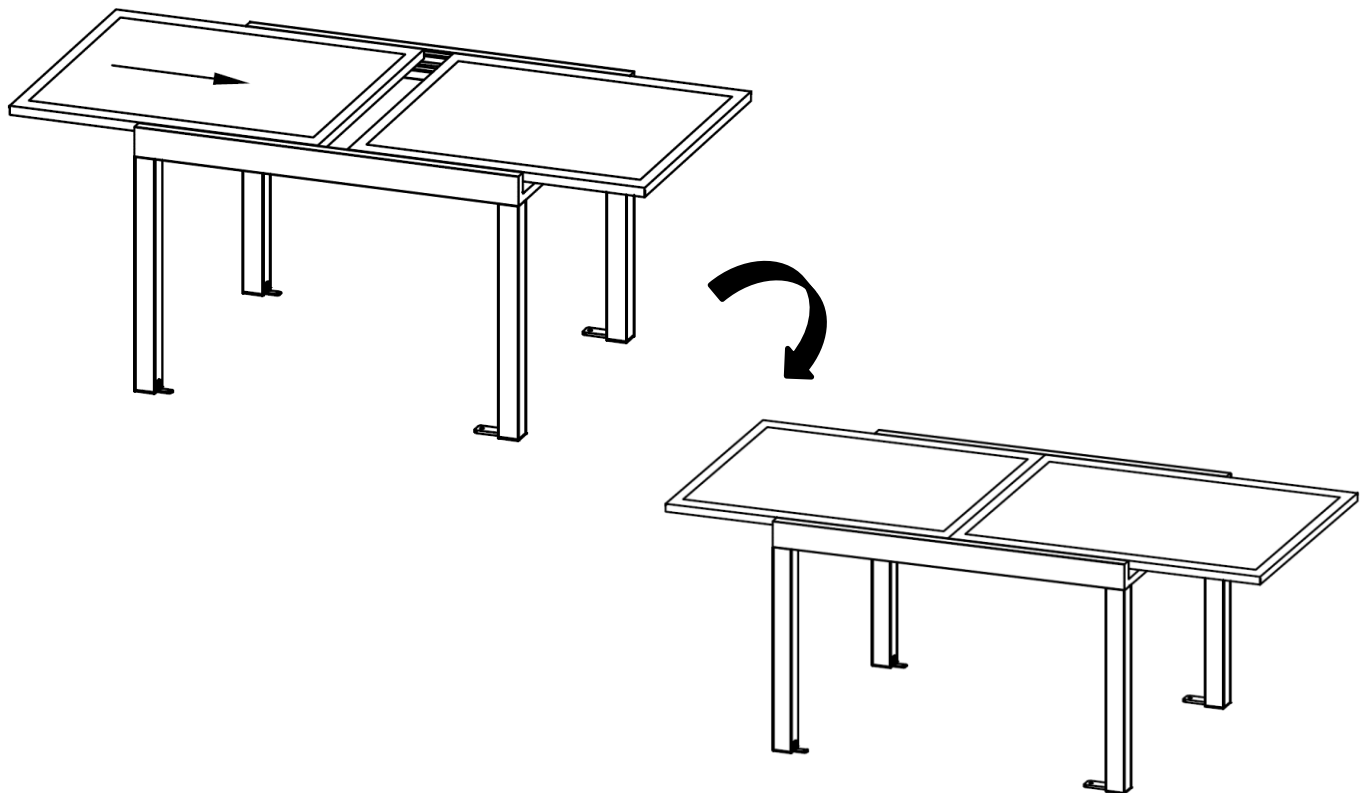
3



4



5



### ADVERTENCIA

Antes de cada uso en el modo extendido, asegúrese que los tableros de la mesa están en su posición cerrada. El vidrio templado no es un vidrio irrompible, en caso de choque, se desintegran en piezas mini-compactas que limitan el riesgo de corte.