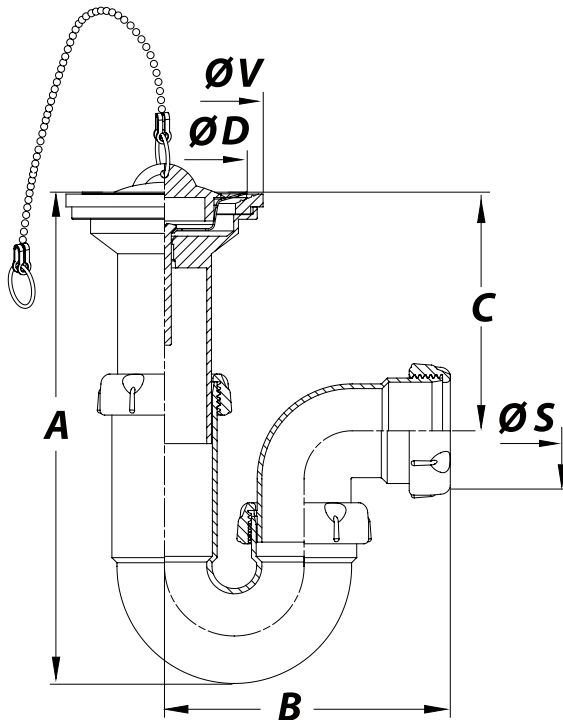




Referencia	Medidas	Carac.	u./caja
006266	1 1/4 X 63	-	50
006278	1 1/2 X 63	-	50

Cotas



Referencia	A max/min	B max/min	C max/min	D Ø	Medida	S Ø	V Ø
006266	210-160	155-54	115-55	63	1 ¼"	32	70
006278	225-170	130-59	115-55	63	1 ½"	40	70