

SCHEDA TECNICA PRODOTTO <i>PRODUCT TECHNICAL SHEET</i>		DATA CREAZIONE CODICE <i>ISSUE DATE</i> 11/06/05	REVISIONE <i>REVISION</i> 03	DATA REVISIONE <i>REVISION DATE</i> 19/02/16
MODELLO <i>ITEM NAME</i>	MAX INOX			
CATEGORIA <i>CATEGORY</i>	STENDIBIANCHERIA	EMESSO DA <i>ISSUED BY</i> SILVAN GIOVANNA	VERIFICATO DA <i>VERIFIED BY</i> SUDHANA HEM	Pag. 1 / 3

CODICI PRODOTTO
ITEM CODES

COD. INT. 10490502

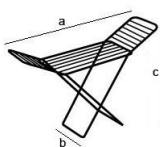


EAN 8001244107519





CARATTERISTICHE TECNICHE
TECHNICAL FEATURES



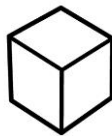
Gamba tubo Ø16 mm in acciaio inox	Leg tube Ø 16 mm made of stainless steel
Anello tubo Ø16 mm in acciaio inox	Main rack tube Ø16 mm made of stainless steel
Griglia tubo Ø6 in alluminio	Rack tube Ø6 made of alluminum
Prolunga tubo esterno Ø16 in acciaio inox	Wing outer tube Ø16 made of stainless steel
Tubo prolunga Ø6 mm in alluminio	Tube wing Ø6 mm made of alluminum
Angolari con ruote stampati in resina	Corners with wheels made of resin
Coprianelli stampati in resina	Rack covers made of resin
N°16 appendi piccoli capi	N°16 hangers for small clothes
Particolari in plastica stampati in resina	Plastic fittings made of resin

SCHEDA TECNICA PRODOTTO PRODUCT TECHNICAL SHEET		DATA CREAZIONE CODICE ISSUE DATE 11/06/05	REVISIONE REVISION 03	DATA REVISIONE REVISION DATE 19/02/16
MODELLO ITEM NAME	MAX INOX			
CATEGORIA CATEGORY	STENDIBIANCHERIA	EMESSO DA ISSUED BY SILVAN GIOVANNA	VERIFICATO DA VERIFIED BY SUDHANA HEM	Pag. 2 / 3

DIMENSIONI e PESO UNITARIO ITEM SIZE and UNIT WEIGHT		
APERTO OPEN	CHIUSO FOLDED	PESO UNITARIO NET WEIGHT
 <p>167,0 x 55,5 x 91,0 cm</p>	 <p>55,5 x 4,0 x 131,0 cm</p>	 <p>3,15 kg</p>

PRESTAZIONI PERFORMANCE	
METRI STENDIBILI DRYING LENGTH	PORTATA MASSIMA MAXIMUM LOAD
 <p>20,0 m</p>	 <p>20,0 kg</p>

CONFEZIONAMENTO PACKAGING	
Confezionato in film in PP o PE e locandina stampata in offset	Shrink wrap made of PP or PE and offset printed leaflet

DATI LOGISTICI MASTER PACKING		
IMBALLO MASTER MASTER PACKAGING	PALLETIZZAZIONE PALLET LAYOUT	VOLUME (a conf.libere, escluso pallet) VOLUME (loose packs, pallet not incl.)
 <p>60,0 x 20,0 x 133,0 cm 6 pezzi 6 pieces</p>	 <p>148,0 cm incluso pallet / pallet include 8 confezioni 8 packs</p>	 <p>37 pezzi/mc 37 pieces/mc</p>



gimi s.p.a. - Monselice



SCHEDA TECNICA PRODOTTO PRODUCT TECHNICAL SHEET		DATA CREAZIONE CODICE ISSUE DATE 11/06/05	REVISIONE REVISION 03	DATA REVISIONE REVISION DATE 19/02/16
MODELLO ITEM NAME	MAX INOX			
CATEGORIA CATEGORY	STENDIBIANCHERIA	EMESSO DA ISSUED BY SILVAN GIOVANNA	VERIFICATO DA VERIFIED BY SUDHANA HEM	Pag. 3 / 3

CONTROLLO QUALITA' QUALITY ASSURANCE	
Azienda certificata ISO 9001 - ISO 14001 - SA 8000 - OHSAS 18001 Nostrì articoli non contengono alcuna sostanza pericolosa enunciata negli allegati XIV (SVHC) e XVII del regolamento REACH.	Company certified ISO 9001 - ISO 14001 - SA 8000 - OHSAS 18001 Our articles do not include any hazardous substances listed in annex XIV (SVHC) and XVII of the REACH regulation.

ALTRE INFORMAZIONI OTHER INFORMATIONS
 MADE IN ITALY

Immagini non contrattuali, fermo restando le caratteristiche essenziali, l'azienda si riserva il diritto di apportare modifiche per qualsiasi esigenza di carattere tecnico o commerciale.

Images shown not binding, not changing the basic characteristics, company reserves the right to modify for any commercial or technical reasons.