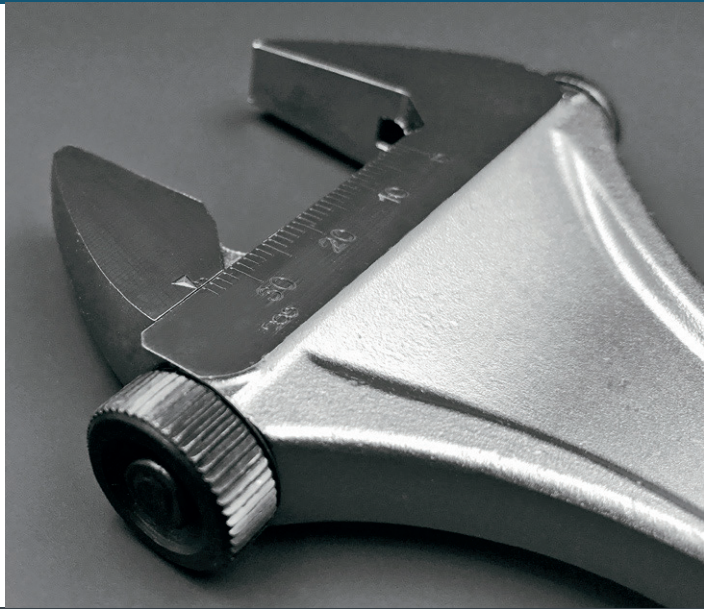
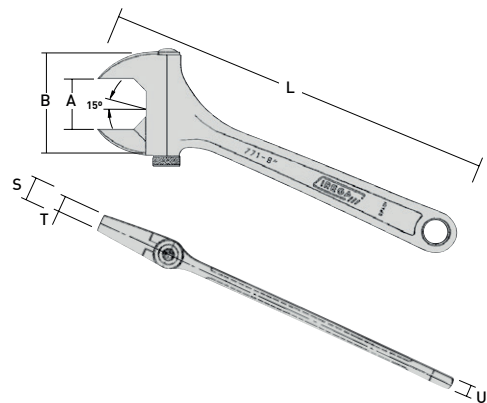


# Llave 771, Moleta Lateral



- » Fabricada en Acero Cromo-Vanadio la Llave de Moleta Lateral de 15°, ofrece gran resistencia, mínimo desgaste e insuperable durabilidad.
- » La escala milimétrica permite un preajuste rápido, así como la medición de tuercas, tornillos, tubos, etc...
- » Cada herramienta se inspecciona individualmente conforme a la Garantía de Satisfacción Total de nuestros clientes.
- » Fabricadas conforme a las Normas Internacionales más exigentes. Superan UNE 16532:2002; ISO 6787:2001; ASME B107.100-2010 (B107.8).



Mod.	L	A	B	S	T	U	⚖	CE	Ref	€
771 - 6" - 3/8	155	21	51	11,5	5-3	8	140	5	81000 06	24,45
771 - 8" - 1/2	205	29	67	13	6	10	290	5	81000 08	27,40
771 - 10" - 5/8	255	34	79	15,5	8,6	11,5	510	5	81000 10	33,79
771 - 12" - 3/4	305	39	93	18	11,9	13	795	5	81000 12	43,49
771 - 16" - 1	405	48	116	21,5	13	15	1.620	1	81000 16	71,84
771 - 20" - 1 1/4	500	62	129,5	30	17	16	2.860	1	81000 20	118,69
771 - 30" - 1 5/8	750	78	160	37	23	18,5	5.550	1	81003 30	261,71

Las dimensiones se especifican en mm salvo indicación contraria.