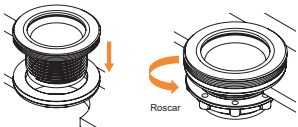


HYDRO

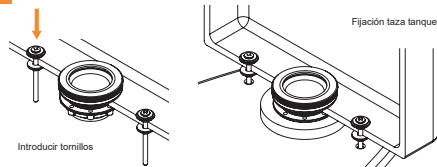
Mecanismo de descarga interrumpible de simple pulsador para cisternas bajas.

MONTAJE DESMONTANDO EL TANQUE

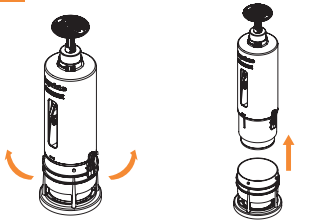
1 Montar base roscada.



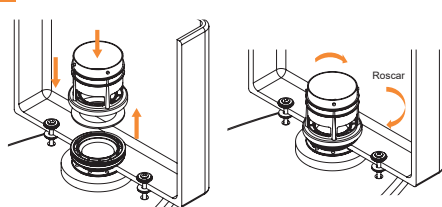
2 Montar kit fijación taza tanque.



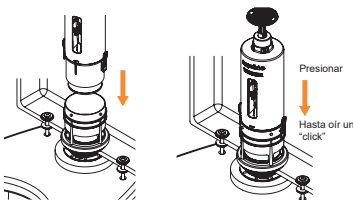
3 Desmontar campana roscada.



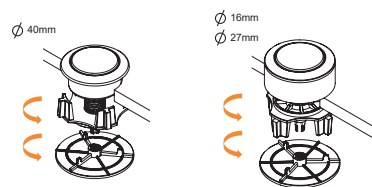
4 Montar campana en base roscada.



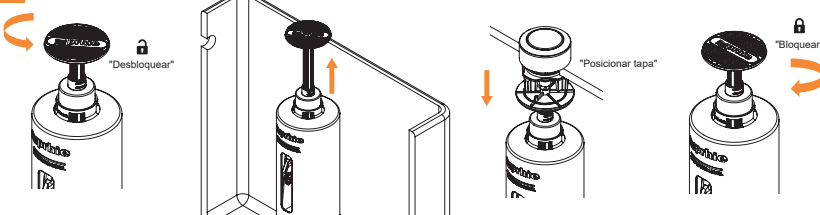
5 Montar descarga.



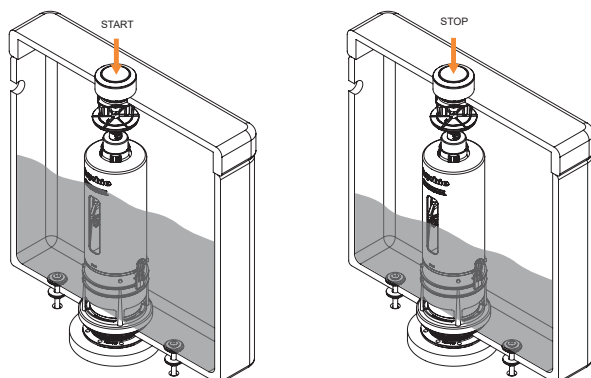
6 Colocar pulsador.



7 Regulación varilla.

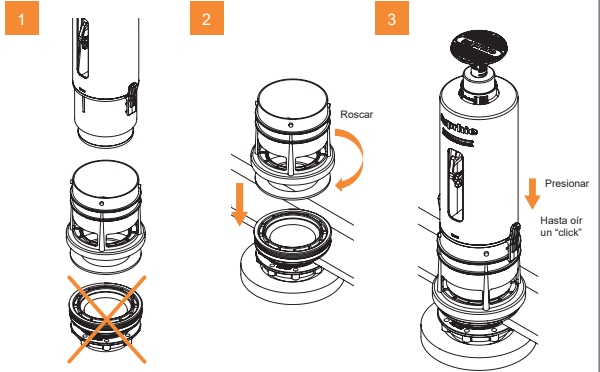


8 START&STOP.

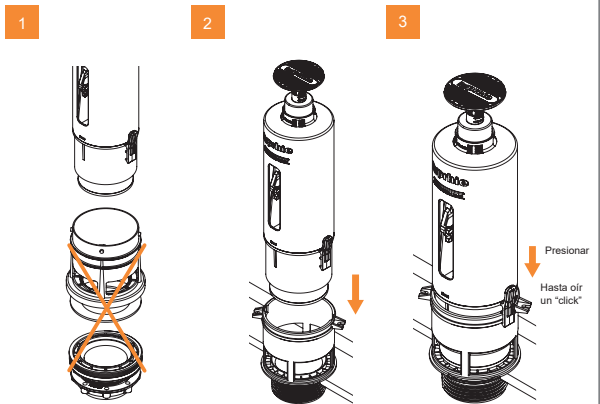


MONTAJE DE LA DESCARGA SIN DESMONTAR EL TANQUE

Montaje en base roscada



Montaje en base gris VICTORIA de ROCA*



Montaje en base blanca D2D de ROCA*

