



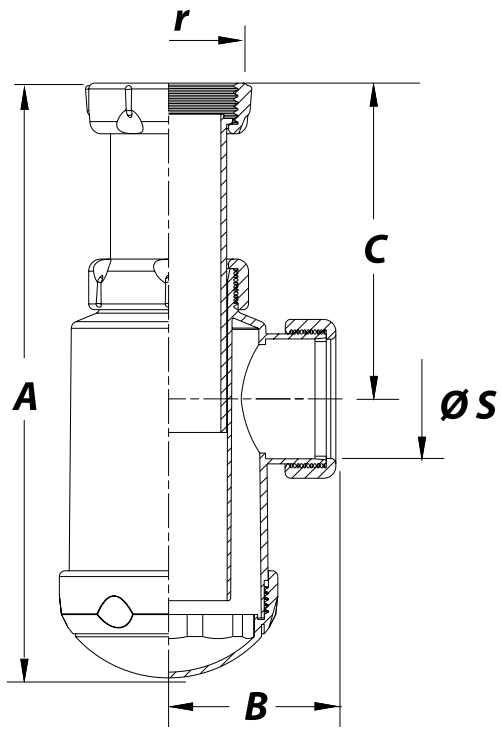
Referencia	Medidas	Carac.	u./caja
002116	1 1/4	-	50
002128	1 1/2	EN274	50
002376	1 1/4 X 1 1/2	EN274	50

JUNTAFIX **EN 274**

EN274

Sifón botella en PP, Ø32, 40 ó 50 mm. Salida horizontal con junta cónica de conexión rápida. Cuello extensible con junta integrada. Registro inferior. La versión salida Ø40 incorpora una junta reductora a Ø32.

Cotas



Referencia	A max/min	B	C max/min	r.	ØS
002116	220-150	55	135-60	1 ¼"	32
002128	240 - 165	60	140 - 70	1 ½"	40
002376	248 - 165	60	150 - 70	1 ¼"	40